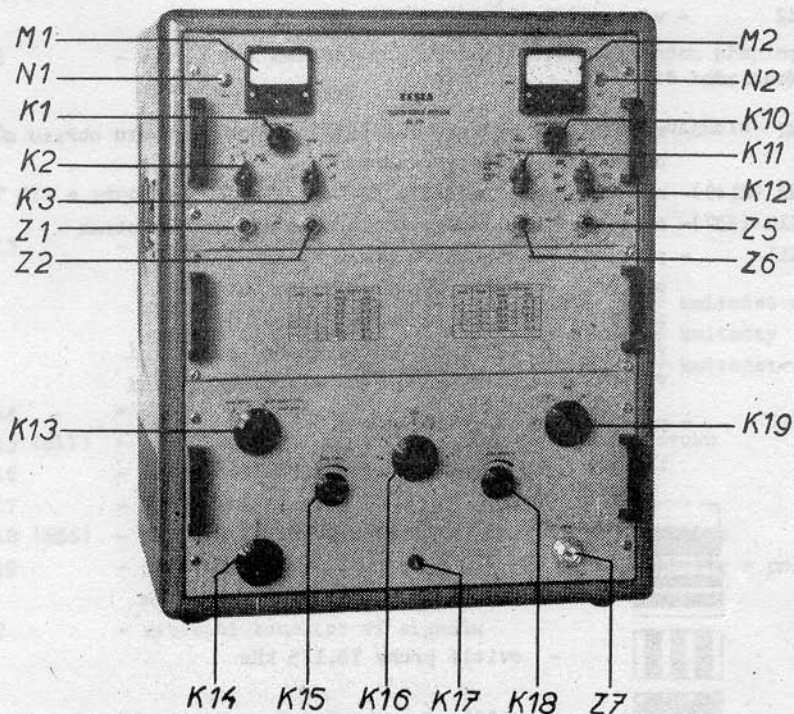




BM 424

TELEVIZNÍ SIGNÁLNÍ GENERÁTOR TESLA EM 424



Synchronizační díl: Obr. 1

- M1 (R61) - nastavení nuly měřidla M1
- M2 - měřidlo pro měření vf napětí nosného kmitočtu zvuku a modulačního napětí pro zvuk
- K1 (R53) - nastavení amplitudy modulačního napětí pro zvuk
- K2 - přepínač zvukové modulace:
 - 0 - modulace vypnuta
 - 1 kHz - vnitřní zdroj 1 kHz
 - vnější - možnost vnější modulace

- K3 - přepínač funkce měřidel:
 0 - měřidla vypnuta
 Kontrola - hrubé nastavení nuly a indikace možnosti měření
 mod. - měření amplitudy modulačních signálů
 vf - měření vf napětí nosných kmitočtů
- Z1 - konektor pro připojení vnější zvukové modulace
 Z2 - výstupní konektor zvukové modulace

Modulační díl:

- K2 - měřidlo pro měření vf napětí nosného kmitočtu obrazu a modulačního napětí pro obraz
 N2 (R149)- nastavení nuly měřidla K2
 K10 (R37)- nastavení amplitudy modulačního napětí pro obraz
 K11 - přepínač výstupního signálu na konektor Z6:
 synchr. - úplná synchronizační směs +
 zatem. - úplná zatemňovací směs +
 video + - úplný modulační signál pozitivní
 video - - úplný modulační signál negativní
- K12 - přepínač obrezové modulace:
 1 kHz - modulace 30 % kmitočtem 1 kHz



- vodorovný pruh 50 Hz



- vodorovné pruhy 250 Hz



- svislé pruhy 78,125 kHz



- zkřížené pruhy 250 Hz + 78,125 kHz



- šachovnice 250 Hz + 78,125 kHz



- gradační pruhy 250 Hz + 1,25 kHz



- vodorovné čáry 3,125 kHz



- svislé čáry 1 MHz



- body 3,125 kHz + 1 MHz

vnější modulace

+ synchr. - možnost vnější modulace s vnitřní za-
temňovací a synchronizační směsí

vnější modulace - možnost vnější modulace bez vnitřní
synchronizační směsi

Z6 - výstupní konektor modulačních složek, volených přepínačem
výstupu K11

Z5 - konektor pro připojení vnějšího obrazového signálu

Vf díl a zdroj:

K13 - přepínač funkce vf části:

0 - vf vypnuta

obraz - na výstupu je pouze nosný kmitočet obrazu

obraz + zvuk - na výstupu jsou oba nosné kmitočty

zvuk - na výstupu je pouze nosný kmitočet zvuku

K14 - síťový vypínač

K15 (R17) - plynulé řízení amplitudy nosného kmitočtu zvuku

K16 - přepínač televizních kanálů

K17 - kontrolní žárovka

K18 (R56) - plynulé řízení amplitudy nosného kmitočtu obrazu

K19 - dekadický dělič, společný pro oba nosné kmitočty s poloha-
mi $x1$, $x10^{-1}$, $x10^{-2}$, $x10^{-3}$

Z7 - výstupní konektor vf signálu

POUŽITÍ

Televizní signální generátor BM 424 slouží především ke kontrole funkce televizních přijímačů na všech kanálech I. a III. pásma a na 2 kanálech II. pásma. K tomuto účelu vyrábí stabilní nosné kmitočty obrazu a zvuku, přepínané pro jednotlivé kanály a modulovatelné úplným zkušebním televizním signálem a tónovým kmitočtem. Vlastnosti nosných kmitočtů a modulace splňují podmínky norem OIRT.

Generátor je určen pro větší televizní opravy, kde umožňuje opravy a zkoušení televizorů nezávisle na době vysílání vysílače a na podmínkách příjmu. Může být použit jako centrální zdroj signálu pro napájení více pracovišť. Dále je určen pro výzkumné a vývojové práce v oblasti televizních přijímačů, vysílačů a přenosových linek. Signál ze synchronizátoru je vyveden na panel. Je možné také vnější modulace nosných kmitočtů. To umožňuje i jiné použití přístroje v televizní technice.

POPIS KONSTRUKCE

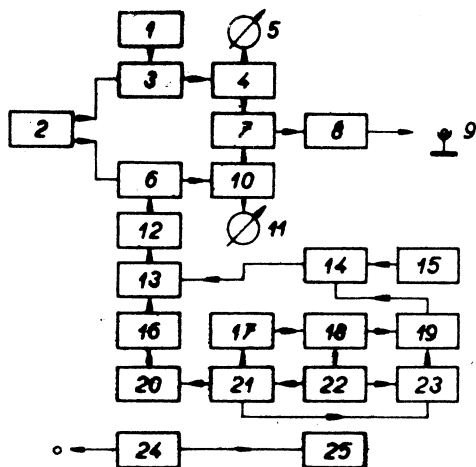
Rozmístění jednotek.

Televizní signální generátor BM 424 je umístěn v panelové skříni. Je sestaven z jednotek:

- a) zdroje
- b) vf dílu
- c) synchronizační jednotky
- d) modulační jednotky

Všechny jednotky jsou spolu propojeny propojovacími nožovými lištami. Přístroj má tři samostatně vysouvatelé panely. Horní panel nese synchronizační a modulační jednotku, v prostředním panelu je ventilátor a na spodním panelu je upevněn vf díl, který je propojen nožovou lištou se zdrojem. Zdroj je upevněn ve spodní zadní části skříně.

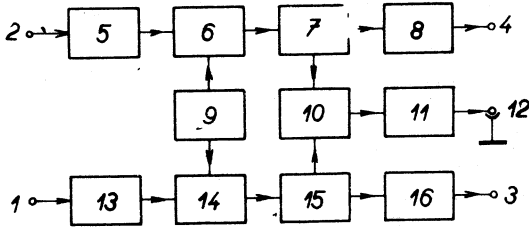
ZJEDNODUŠENÉ BLOKOVÉ SCHÉMA TELEVIZNÍHO SIGNÁLNÍHO GENERÁTORU



Obr. 2

- 1 - oscilátor 1 kHz
- 2 - vf oscilátor
- 3 - zvukový modulátor
- 4 - voltmetr
- 5 - měřidlo M1
- 6 - obrazový modulátor
- 7 - slučovač
- 8 - dělič
- 9 - výstup vf signálu
- 10 - voltmetr
- 11 - měřidlo M2
- 12 - koncový stupeň
- 13 - slučovací obvod video-signálu
- 14 - slučovací obvod modulace a zatemňovací směsi
- 15 - zdroje modulace
- 16 - multivibrátor synchronizační směsi
- 17 - dělič kmitočtu
- 18 - obrazové zatemňovací impulsy
- 19 - slučovací obvod zatemňovacích impulsů
- 20 - klíčovací obvody
- 21 - zdroj impulsů 31,25 kHz
- 22 - automaticky sítě řízený oscilátor 31,25 kHz
- 23 - řádkové zatemňovací impulsy
- 24 - síťová část
- 25 - ventilátor

BLOKOVÉ SCHEMA VF DÍLU



Obr. 3

- 1 - signál zvukové modulace
- 2 - signál obrazové modulace
- 3 - měření amplitudy nosného kmitočtu zvuku
- 4 - měření amplitudy nosného kmitočtu obrazu
- 5 - E9 - obnovitel ss složky
- 6 - E8, E7 - obrazový modulátor
- 7 - R56 - plynulý dělič
- 8 - E5 - detektor pro nosný kmitočet obrazu
- 9 - E6 - oscilátor nosného kmitočtu obrazu
- 10 - sloučení nosných kmitočtů
- 11 - dekadický dělič
- 12 - výstup vf signálu
- 13 - E2 - reaktanční elektronka a oscilátor 6,5 MHz
- 14 - E1, E3 - zvukový modulátor
- 15 - R17 - plynulý dělič
- 16 - E4 - detektor pro nosný kmitočet zvuku

POPIS FUNKCE VF DÍLU

Oscilátor nosného kmitočtu obrazu je tvořen elektronikou E6 v symetrickém zapojení s pevnými přepínatelnými kmitočty kanálů I., II. a III. pásma. Obvody pro kanály I. a II. pásma jsou vytvořeny cívkami L13, L16, L26 a L28 s paralelními kapacitami Ca až Cd, zatlumenými odporem R32 k dosažení stálého výstupního napětí. Obvody kanálů III. pásma jsou provedeny jako dvoulinkové vedení, zakončené přepínanou kapacitou Ce - Cl. Aby byla zaručena stálost kmitočtu, jsou oscilační obvody teplotně kompenzovány.

Aby byl zaručen stálý odstup nosného kmitočtu obrazu a zvuku, je nosný kmitočet zvuku získán smíšením nosného kmitočtu obrazu s kmitočtem 6,5 MHz. Jelikož nosný kmitočet zvuku je při přenosu signálu kmitočtově modulován, je možno modulovat přímo oscilátor 6,5 MHz. Tento oscilátor je tvořen jedním systémem elektroniky E2 s tříbodovým oscilačním obvodem L12, Cm a Cn.

Druhý systém elektroniky pracuje jako reaktanční elektronka, která rozmitá kmitočet oscilátoru se zdvihem ± 50 kHz v rytmu modulačního kmitočtu, přivedeného na její mřížku.

Nosný kmitočet zvuku je získán z nosného kmitočtu obrazu a z kmitočtu 6,5 MHz ve směšovači, tvořeném elektronikami E1 a E3. Bylo použito vyváženého zapojení, aby byly co nejvíce potlačeny budící signály a všechny nežádoucí kmitočtové složky, obsažené v budícím signálu, i vzniklé ve směšovači.

Mřížky obou elektronek se budí v protifázi signálem z oscilátoru nosného kmitočtu obrazu, do katod se přivádí v protifázi signál z oscilátoru 6,5 MHz. Obě anody jsou zapojeny paralelně a vzniklé složky jsou přivedeny na rezonanční obvod naladěný na součtový kmitočet obou přiváděných signálů, což je nosný kmitočet zvuku a přes vazební vinutí odlaďovače L10 na běžec plynulého děliče. Přepínaný odlaďovač L10, C19 - C25, C94, C95 potlačuje rozdílový kmitočet na kanálech III. pásma.

Nosný kmitočet obrazu je amplitudově modulován obrazovým signálem v obrazovém modulátoru E7. Modulace je provedena do katody, což je nutné s ohledem na kmitočtový rozsah modulačního signálu. Tento způsob však vyžaduje malý vnitřní odpor zdroje modulačního signálu, proto bylo pro přizpůsobení použito další elektroniky E8 - jako katodového sledovače. Na vstupu této elektroniky je připojen obnovitel stejnosměrné složky - dioda E9.

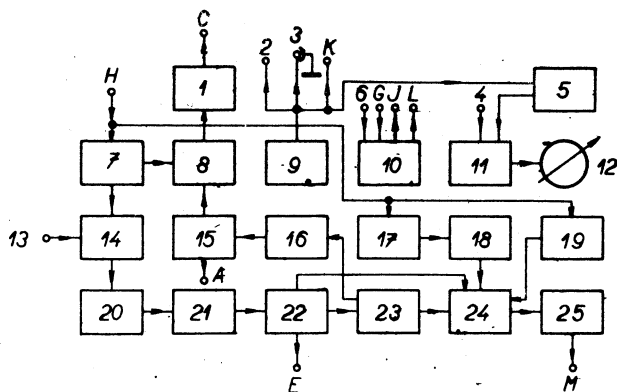
Oba nosné kmitočty jsou přivedeny na plynulé děliče, tvořené potenciometry R56 a R17. Aby se omezilo kolísání výstupního odporu za plynulým děličem, je signál přiveden na běžec a odváděn z celého potenciometru. Dělicí poměr je větší než 1 : 10.

Napětí za potenciometry se měří pomocí vf voltmetrů s křemíkovými diodami E4 a E5 použitými jako detektory. Elektronky, které převádějí stejnosměrné složky z detektorů na měřidla jsou obsaženy v synchronizační části.

Oba nosné kmitočty jsou sloučeny ve slučovacím odporovém T článku R25, R26, R27. Článek jednak impedančně správně zakončuje koaxiální přívody obou signálů a jednak slučuje oba nosné kmitočty v žádaném poměru (2 : 1) na správné impedanci. Výsledný signál je pak veden přes čtyřstupňový dekadický dělič na výstupní konektor. Dekadický dělič je přepínatelný článkový zeslabovač s hmotovými odpory.

Přepínačem funkce je možno oba nosné kmitočty vypnout, zapnout jeden nebo druhý, nebo oba současně. Zapínání se provádí připojením anodového napětí na příslušné obvody. Aby bylo co nejvíce sníženo vyzařování, jsou obvody uzavřeny stínícími kryty a žhavicí a anodová napětí jsou přiváděna přes vf filtry.

BLOKOVÉ SCHÉMA SYNCHRONIZAČNÍHO DÍLU



Obr. 4

- 1 - E7 - omezovač zatemňovací směsi
- 2 - výstup 1 kHz do vf dílu
- 3 - výstup 1 kHz
- 4 - napětí z diody měřiče vf napětí NZ
- 5 - E10 - dioda pro měření modulačního napětí zvuku
- 6 - napětí z diody měřiče vf napětí NO
- 7 - E12 - multivibrátor obrazového zatemňovacího impulsu 50 Hz
- 8 - E6 - slučovací obvod zatemňovacích impulsů
- 9 - E8 - oscilátor 1 kHz
- 10 - E11 - elektronka měřidla M2
- 11 - E9 - elektronka měřidla M1
- 12 - měřidlo modulačního a vf napětí zvuku
- 13 - síť B10 - 50 Hz
- 14 - E13 - diskriminátor
- 15 - E5 - oddělovací stupeň
- 16 - E4 - multivibrátor řádkových zatemňovacích impulsů 15,625 kHz
- 17 - E1 - třířádkový pomocný multivibrátor
- 18 - E2 - třířádkový klíčovací multivibrátor
- 19 - E3 - devítřádkový klíčovací multivibrátor
- 20 - E14 - reaktanční elektronka s oscilátor 31,25 kHz
- 21 - E15 - multivibrátor 31,25 kHz
- 22 - E16 - oddělovací stupeň
- 23 - E17 - rázovací oscilátor 15,625 kHz
- 24 - E17, E18 - klíčovací obvody
- 25 - E19 - multivibrátor synchronizační směsi
- A - řádkové zatemňovací impulsy 15,625 kHz
- C - zatemňovací směs
- E - impulsy 31,25 kHz
- G - napětí z diod modulometru
- H - impulsy 50 Hz
- J, L - měřidlo modulačního a vf napětí obresu
- M - synchronizační směs
- K - výstup 1 kHz do modulačního dílu

POPIS FUNKCE SYNCHRONIZAČNÍHO DÍLU

Synchronizační díl vyrábí úplnou synchronizační a zatemňovací směs dle normy ČSN 36 7505 a dále dodává řídicí impulsy pro modulační průběhy.

Základním zdrojem kmitočtu pro řízení všech obvodů je oscilátor 31,25 kHz, tvořený jedním systémem elektronky E14. Oscilátor synchronuje multivibrátor E15, jehož impuls má šířku asi 4 μ s s opakovacím kmitočtem 31,25 kHz. Oddělovací stupeň E16 za multivibrátorem odstraňuje zpětné působení následujících obvodů. Záporné impulsy 31,25 kHz, odebrané z anody oddělovacího stupně, řídí řadu dalších obvodů.

Rozkladové kmitočty, tj. řádkový 15.625 Hz a obrazový 50 Hz, musí být vzájemně vázány. Řádkový kmitočet je získán z řídicího kmitočtu 31,25 kHz dělením dvěma v obvodu, který bude dále popsán. Obrazový kmitočet 50 Hz je získán v čtyřstupňovém děliči kmitočtu, jehož jednotlivé stupně dělí v poměru 1 : 5. Na jeho vstup se přivede řídicí kmitočet 31,25 kHz a na výstupu se odebírá 50 Hz. Dělič je umístěn v modulační části, kde je rovněž uveden jeho popis.

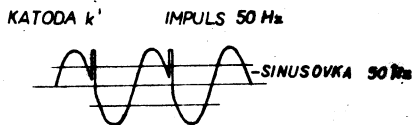
Televizní přijímače doposud nejsou dokonale řešeny a do řídicích obvodů obrazovky pronikají rušivé složky o kmitočtu sítě. To se projevuje skreslením obrazu.

Je-li obrazový rozklad synchronní s kmitočtem sítě, udržuje se skreslení na jednom místě a příliš neruší. Když se však rozkladový kmitočet obrazu odchyluje od sítě, skreslení se po obrazu posunuje a je velmi patrné. Proto je i v televizním signálním generátoru zařízení, které udržuje stále synchronismus rozkladů se sítí. Zařízení pracuje následujícím způsobem:

Impuls o kmitočtu 50 Hz z kmitočtového děliče je přiveden opět do synchronizační části, kde synchronuje multivibrátor obrazového zatemňovacího impulsu E12. Tento impuls je nejdelší ze všech impulsů o kmitočtu 50 Hz, jež se v přístroji trvale vyskytují (1,5 ms), a proto je použit ke srovnání s kmitočtem sítě.

Srovnání je provedeno ve fázovém detektoru, tvořeném dvojitou diodou E13. Na katody se přivádí v protifázi obrazový zatemňovací impuls a do středu odporů mezi anodami síťový kmitočet 50 Hz.

Jsou-li oba signály synchronní, vypadá průběh na katodě druhého systému takto:



Obr. 5

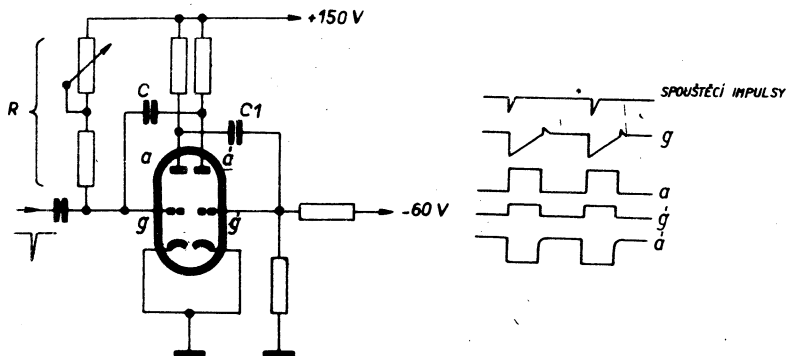
Stejnosměrná složka na anodě 1. systému, která se mění posouváním fáze impulsu 50 Hz oproti fázi sinusovky, je filtrována členy R84, C49 a C50 a přivedena přes filtr, potlačující kmitočet 50 Hz na mřížku levého systému elektronky E14, která pracuje jako reaktanční elektronka a řídí kmitočet základního oscilátoru 31,25 kHz, umístěného v pravém systému téže elektronky. Když se kmitočet impulsu 50 Hz odchýlí od kmitočtu sítě, posune se impuls přeložený na sinusovce, napětí na první anodě se změní a rovněž tak předpětí reaktanční elektronky, která opraví kmitočet základního oscilátoru tak, až je opět dosaženo rovnováhy.

Synchronizační směs dle normy ČSN 36 7505 je získána v řízeném spouštěném multivibrátoru osazeném elektronkou E19. Spouštěný multivibrátor (obr. 6) má v klidovém stavu pravý systém zablokovaný záporným předpětím, levý systém vede. Přivedený záporný impuls uzavře levý systém, kladný impuls se přenese kapacitou C1 na mřížku pravého systému, který se otevře a počne vést. Záporná změna na anodě se kondensátorem C přenesou zpět na mřížku levého systému a pomůže jej zablokovat. Doba překlopení je dána konstantou RC.

Po uplynutí této doby se multivibrátor opět skokem vrátí do výchozí polohy. Délka impulsu tedy závisí na konstantě RC a na velikosti náboje na C. Nahradíme-li pravý triodový systém hexodou, získáme možnost řídit předpětím třetí mřížky velikost náboje na kondensátoru C, a tím ovládat délku výsledného impulsu.

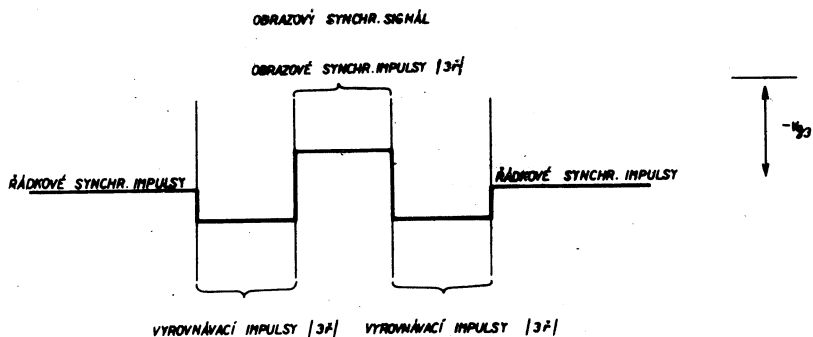
Multivibrátor synchronizační směsi je tedy tvořen triodovým a hexodovým systémem elektronky E19. Na mřížku triody se přivádějí záporné spouštěcí

impulsy, na třetí mřížku hexody se přivádí signál, řídící správnou délku jednotlivých impulsů.



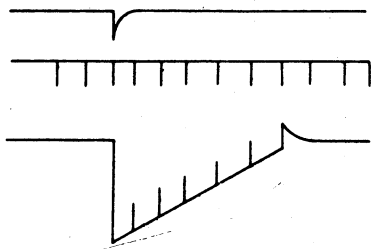
Obr. 6

V synchronizační směsi se vyskytují tři druhy impulsů: řádkové synchronizační o délce 5,12 μ s, vyrovnávací o délce 2,56 μ s a obrazové synchronizační o délce 27,5 μ s (ČSN 36 7505). Během obrazu přicházejí jen řádkové synchronizační impulsy, na začátku obrazového synchronizačního signálu je 6 vyrovnávacích impulsů, pak 6 obrazových synchronizačních a opět 6 vyrovnávacích impulsů. Za nimi následují opět řádkové synchronizační impulsy. Vyrovnávací a obrazové synchronizační impulsy mají dvojnásobný kmitočet než řádkové impulsy. Předpětí třetí mřížky hexody multivibrátoru E19 je nastaveno tak, že výsledné impulsy mají délku řádkových synchronizačních impulsů. Délky vyrovnávacích a obrazových synchronizačních impulsů je nutno řídit zvláštním signálem přivedeným na 3. mřížku. Signál musí mít následující průběh (viz obr.7).



Obr. 7

Pro prvních 6 vyrovnávacích impulsů se musí předpětí snížit (délka 3 řádky), pro následujících 6 obrazových synchronizačních impulsů zvýšit (délka 3 řádky) a pro konečných 6 vyrovnávacích impulsů opět snížit (délka rovněž 3 řádky). Tento řídicí signál je získán v následujících obvodech: Impuls 50 Hz z kmitočtového děliče, určující začátek obrazového synchronizačního signálu, spouští multivibrátor osazený elektronkou El. Tento multivibrátor je spouštěný podobně jako multivibrátor synchronizační směsi a délka jeho impulsu je nastavena na 3 řádky. Aby závěrná hrana byla přesně určena, je řízena zápornými impulsy 31,25 kHz, přivedenými na mřížku pravého systému (obr. 8).



Spouštěcí impuls přivedený na mřížku g.

Impulsy řídicí závěrnou hranu přiváděné na mřížku g'.

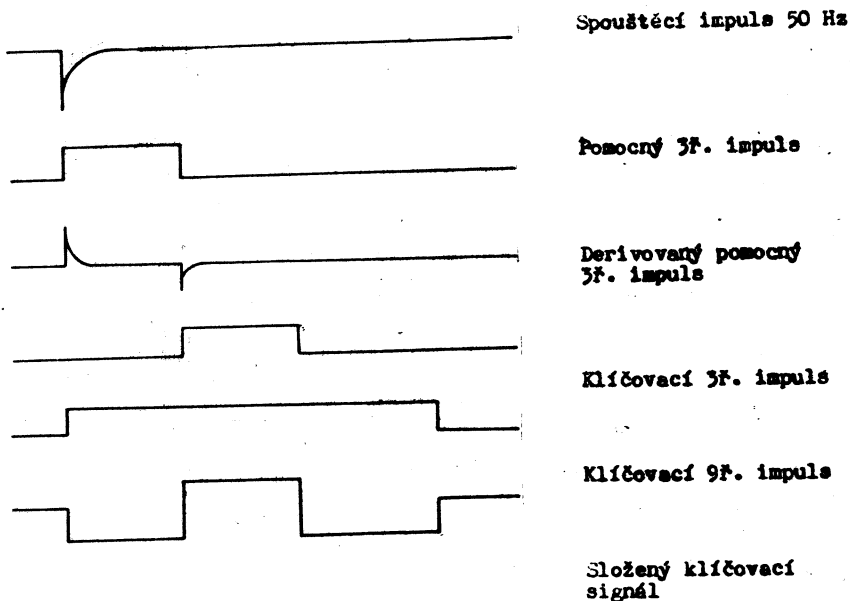
Průběh napětí na mřížce g.

Obr. 8

Závěrná hrana impulsu tohoto pomocného třířádkového multivibrátoru spouští další, úplně stejný multivibrátor, osazený elektronikou E2 s délkou impulsu rovněž 3 řádky a s řízenou závěrnou hranou. Tento multivibrátor nazveme klíčovací třířádkový. Jeho amplituda, řízená potenciometrem R14, určuje velikost střední části klíčovacího impulsu (obr. 7, obr. 9), a tím šíří obrazových synchronizačních impulsů.

Další multivibrátor osazený elektronikou E3 je podobný předešlým, je spouštěn impulsem 50 Hz z kmitočtového děliče a délka jeho impulsu je 9 řádků.

Závěrná hrana je rovněž řízena impulsem 31,25 kHz. Kladný impuls z tohoto multivibrátoru je přiveden na mřížku triodového systému elektronky E18. Amplituda impulsu na anodě triody E18 určuje velikost krajních částí klíčovacího impulsu (obr. 7, obr. 9), a tím šíří vyrovnávacích impulsů. Na společné části anodového odporu R158 jsou oba klíčovací impulsy v opačných polaritách sečteny a přivedeny na třetí mřížku hezody multivibrátoru synchronizační směsí osazeného elektronikou E19.

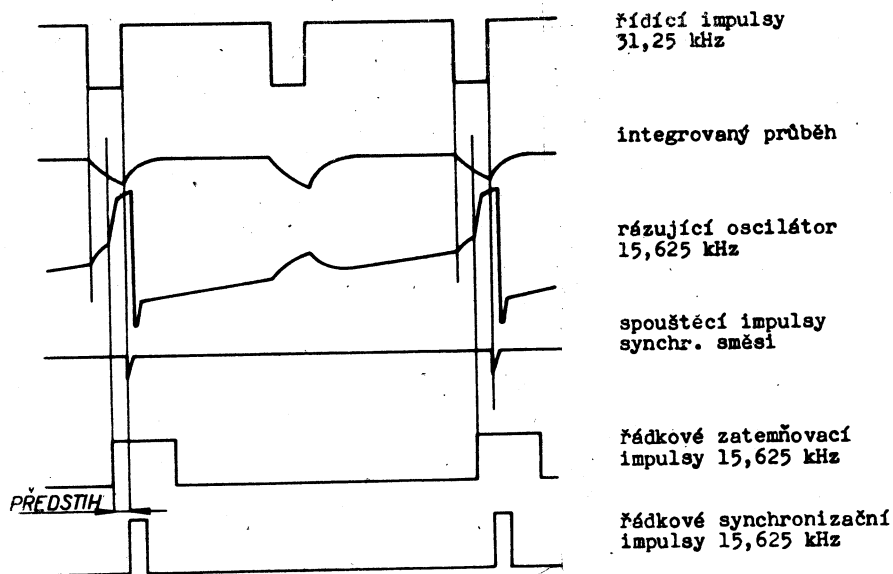


Obr. 9

Impulsy, které spouští tento multivibrátor, mají kmitočet jednak 15,625 kHz pro řádkové synchronizační impulsy a jednak 31,25 kHz pro vyrovnávací a obrazové synchronizační impulsy. Tyto spouštěcí impulsy jsou získány ze základních impulsů 31,25 kHz následujícím způsobem (viz obr. 10).

Nástupní hrana impulsu 31,25 kHz synchronuje přes integrační člen R107, C70 rázuující oscilátor, osazený triodou E17, jehož kmitočet je poloviční - 15.625 Hz. Integrační člen je zařazen proto, aby impuls rázuujícího oscilátoru byl poněkud zpožděn za nástupní hranou impulsu 31,25 kHz. Zpoždění je nutné pro vytvoření předstihu zatemňovacích řádkových impulsů před synchronizačními, jak bude vysvětleno dále. Kladné impulsy z rázuujícího oscilátoru jsou přivedeny na třetí mřížku hexodového systému téže elektronky E17, která je v klidovém stavu zablokována a impulsy ji otevírají. Na první mřížku hexody jsou přivedeny derivované impulsy 31,25 kHz. Na anodě hexody se tedy objeví záporné impulsy odpovídající zadní hraně každého druhého impulsu 31,25 kHz. Tyto impulsy jsou použity jako spouštěcí pro vytvoření řádkových synchronizačních impulsů. Během obrazového synchronizačního signálu však musí mít spouštěcí impulsy dvojnásobný kmitočet po dobu 9 řádků. Potřebný signál je získán v hexodovém systému elektronky E18. Na první mřížku jsou přivedeny derivované impulsy 31,25 kHz. Elektronka je v klidu zablokována záporným předpětím 3. mřížky a otvírá se jen na dobu trvání obrazového synchronizačního signálu pomocí kladného 9 řádkového klíčovacího impulsu z elektronky E3, přivedeného na 3. mřížku. Poněvadž i 1. mřížka má velké záporné předpětí, jsou propuštěny opět jen kladné impulsy a na anodě se tedy objeví vždy 18 záporných impulsů o kmitočtu 31,25 kHz. Tyto impulsy jsou na společné části anodového odporu R114 sečteny se spouštěcími impulsy 15.625 Hz a přivedeny na mřížku triody multivibrátoru synchronizační směsi E19. Synchronizační směs, odebraná z anody triody, je přivedena jednak na výstup pro vnější použití a jednak do modulační části, kde se směšuje s obrazovými průběhy.

Impulsy z rázuujícího oscilátoru E17 řídí také multivibrátor řádkových zatemňovacích impulsů E4 o kmitočtu 15.625 Hz a šíří impulsů 11,52 μ s. Řádkový zatemňovací impuls musí předbíhat synchronizační impuls o 0,64 μ s (ČSN 36 7505). Proto je rázuující multivibrátor synchronován přes integrační člen (obr. 10). Synchronizační impulsy jsou spouštěny závěrnou hranou impulsu 31,25 kHz, zatemňovací impulsy jsou řízeny nástupní hranou impulsu z rázuujícího oscilátoru a jejich vzdálenost určuje předstih zatemňovacích impulsů před synchronizačními.



Obr. 10

Za multivibrátorem řádkových zatemňovacích impulsů je zařazen oddělovací stupeň, aby se odstranilo ovlivňování multivibrátoru. Oddělovací stupeň je osazen elektronikou E5.

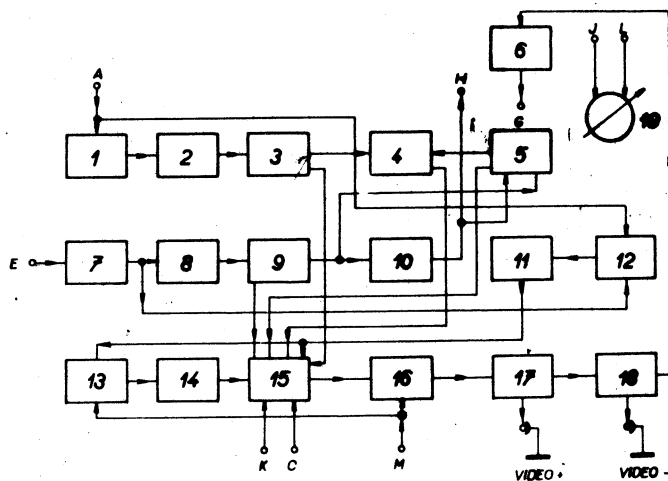
Obrazové i řádkové zatemňovací impulsy jsou sloučeny na společném katodovém odporu R46 slučovací elektroniky E6. Výsledná zatemňovací směs je omezena na stejnou úroveň diodou E7. Dioda má nastaveno stejnosměrné předpětí. Jakmile amplituda signálu překročí tuto hodnotu, počne dioda vést a signál je úbytkem na odporu omezen. Z omezovače je zatemňovací směs převedena jednak na výstup a jednak do modulační části, kde se slučuje s obrazovými průběhy. Elektronka E8 pracuje jako oscilátor tónového kmitočtu 1 kHz a jako oddělovací stupeň (katodový sledovač). Signál je přiveden jednak na výstup k vnějšímu použití a jednak do vf části, kde moduluje nosný kmitočet obrazu a zvuku.

Elektronky E9 a E11 jsou částmi voltmetru pro měření amplitud modulačních a nosných kmitočtů. Stejnoseměrná napětí, získaná detekcí modulačních a vf napětí jsou přivedena na mřížky levých systémů elektronek

E9 a E11. Mřížky pravých systémů jsou uzemněny. Měřidla (mikroampérmetry 200 μ A) jsou zapojena mezi katodami. Potenciometrem R61 se nastavuje nula měřidla pro zvuk (M1), potenciometrem R149 v modulační části nula měřidla pro obraz (M2). Volba druhu měření u obou měřidel se provádí přepínačem měřidel, kterým je možno měřidla buď odpojit, přepnout na kontrolu amplitudy modulačních signálů obrazu i zvuku nebo kontrolu výstupního vř napětí nosných kmitočtů obrazu i zvuku.

Přepínač zvuku umožňuje zvukovou modulaci odpojit, nebo přivést na výstup a do vř části buď vnitřní signál 1 kHz nebo vnější signál, přivedený na konektor na panelu.

BLOKOVÉ SCHEMA MODULAČNÍHO DÍLU

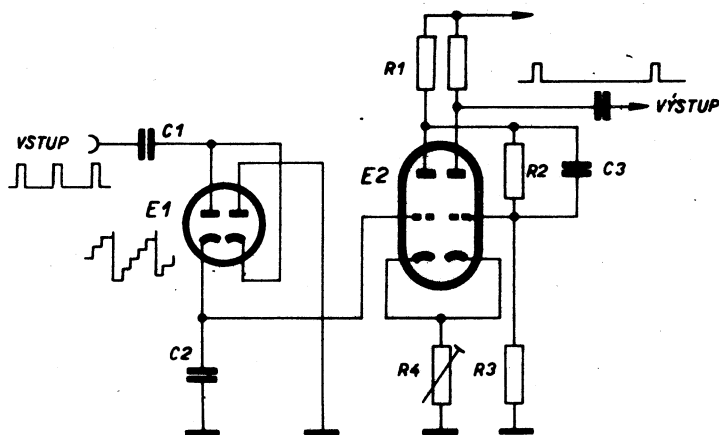


Obr. 11

- 1 - E16 - základní obvod 78,125 kHz
- 2 - E17 - multivibrátor 78,125 kHz
- 3 - E18 - oddělovací stupeň 78,125 kHz
- 4 - E20, E21 - elektronkový přepínač
- 5 - E19 - multivibrátor 50 Hz a 250 Hz
- 6 - E14, E15 - diody pro měření modulačního napětí obrazu
- 7 - E1, E2 - dělič kmitočtu 1 : 5 - 6,25 kHz
- 8 - E3, E4 - dělič kmitočtu 1 : 5 - 1,25 kHz
- 9 - E5, E6 - dělič kmitočtu 1 : 5 - 250 Hz
- 10 - E7, E8 - dělič kmitočtu 1 : 5 - 50 Hz
- 11 - E20, E21 - multivibrátor 3,125 kHz
- 12 - E23, E22 - slučovací obvod impulsů 15,625 kHz a 6,25 kHz
- 13 - E24 - oscilátor 1 MHz
- 14 - E25 - tvarovací obvod pro 1 MHz
- 15 - E9 + E10 - slučovací obvod modulační + zatemňovací směs
- 16 - E11 - slučovací obvod modulační se zatemňovací směsí + synchronizační směs
- 17 - E12 - koncový stupeň 1
- 18 - E13 - koncový stupeň 2
- 19 - měřidlo M2
- A - řádkové zatemňovací impulsy 15,625 kHz
- H - impulsy 50 Hz
- C - zatemňovací směs
- E - impulsy 31 kHz
- G - měřidlo modulačního a vf napětí obrazu
- K - 1 kHz
- M - synchronizační směs

POPIS FUNKCE MODULAČNÍHO DÍLU

Čtyřstupňový dělič kmitočtu, o němž byla již zmínka, má za úkol vydělit kmitočet 31,25 kHz na 50 Hz. Je složen z elektronek E1 a E2. Každý stupeň dělí pětkrát a je tvořen dvěma elektronkami. E2 pracuje jako spouštěný multivibrátor, E1 jako sčítač impulsů.



Obr. 12

V klidovém stavu je levý systém dvojité triody E2 nevodivý, pravý systém vede. Kladná hrana impulsu, přivedeného na vstup, nabije přes levý systém diody E1 kondensátory C1 a C2 na napětí, odpovídající nepřímo úměrně poměru jejich kapacit. Další záporná hrana opět kondensátor C1 vybijí přes pravý systém diody E1. Kondensátor C2 si náboj ponechá. Při příchodu následujícího impulsu se děj opakuje a náboj na kondensátoru C2 se zvýší. Tímto způsobem vzniká na kondensátoru C2 stupňovitý průběh napětí, jenž je přiveden na mřížku levého systému dvojité triody E2. Jakmile napětí na mřížce dosáhne takové hodnoty, že elektronka počne vést, poklesne na její anodě napětí, tato změna se

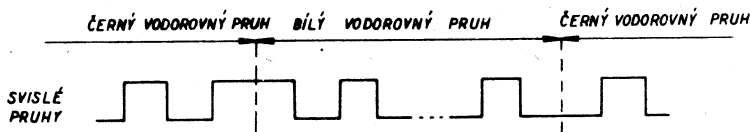
přenesa na mřížku pravého systému, jenž se zablokuje. Napětí na katodě klesne, levá mřížka se stane kladnější a vzniklým mřížkovým proudem se kondensátor C2 vybiže. Jakmile se vybiže negativní naboj na mřížce pravého systému, což je dáno časovou konstantou odporů R1, R2, R3 a kondensátorem C3 (obr. 12) vrátí se obvod zpět skokem do původního klidového stavu. Určitému počtu impulsů na vstupu odpovídá tedy 1 impuls na výstupu. Dělicí poměr je dán počtem stupňů, potřebných k překlopení multivibrátoru a dá se řídit změnou katodového odporu R4 (obr. 12). Použitý dělič má 4 takové jednotky a každá jednotka dělí pětkrát. Vstupní kmitočet je 31,25 kHz a kmitočet se postupně dělí na: 6,25 kHz, 1,25 kHz, 250 Hz a 50 Hz.

Další obvody v této části mají za úkol vyrobit a upravit modulační signály, které mohou na obrazovce televizoru vytvořit tyto obrazce: vodorovný pruh, vodorovné pruhy, zkřížené pruhy, šachovnici, gradační pruhy, vodorovné linky, svislé linky a body. Vodorovný pruh, jevící se na obrazovce jako pruh černý a bílý, vytváří symetrický multivibrátor E19, který kmitá na kmitočtu 50 Hz a je synchronován impulsem 50 Hz z posledního stupně děliče E8.

Vodorovné pruhy vyrábí tentýž multivibrátor (E19). Přepínačem obrazu má přepnuty kapacity (C54 a C56), takže kmitá na kmitočtu 250 Hz a je synchronován impulsem 250 Hz z předposledního stupně děliče E6. Na obrazovce se objeví 5 vodorovných pruhů.

Svislé pruhy jsou vytvořeny symetrickým multivibrátorem E17, který kmitá na kmitočtu 78,125 kHz. Tento kmitočet vytvoří na obrazovce 5 svislých pruhů. Multivibrátor je řízen zákmity z rezonančního obvodu elektronky E16 - L1, Ca. Tato elektronka je v klidu zablokována. Na mřížku se přivádějí kladné řádkové zatemňovací impulsy, které elektronku otvírají. Proudové nárazy rozkmitnou rezonanční obvod v anodě, nalaďený na 78,125 kHz. Vzniklé zákmity, které jsou málo tlumeny, neboť elektronka se opět uzavře, jsou volnou vazbou přivedeny na mřížku multivibrátoru E17 a synchronují jej. Za multivibrátorem je zařazen oddělovací stupeň E18, aby se odstranilo ovlivnění následujícími obvody. Zkřížené pruhy jsou získány v hexodovém systému elektronky E20, na jejíž první mřížku je přiveden signál pro svislé pruhy a na třetí mřížku signál pro vodorovné pruhy. Součtem obou signálů (oba blokují elektronku) vzniká signál, který vytvoří na obrazovce 5 vodorovných a 5 svislých zkřížených pruhů. Hexodový systém elektronky E21, jejíž anoda je připojena paralelně k anodě hexody E20, je při této funkci zablokovan záporným předpětím.

Šachovnici vytváří hexody obou elektronek E20 a E21, které pracují jako elektronkový přepínač. Na mřížky hexodového systému elektrony E20 jsou přivedeny tytéž signály jako při zkřížených pruzích, na mřížky hexody E21 jsou přivedeny v opačných polaritách. Signálem vodorovných pruhů je střídavě blokovaná jedna nebo druhá elektronka, takže na anody proniká signál svislých pruhů, jejichž polarita se mění při změně polaroty vodorovného pruhu (obr. 13).



Obr. 13

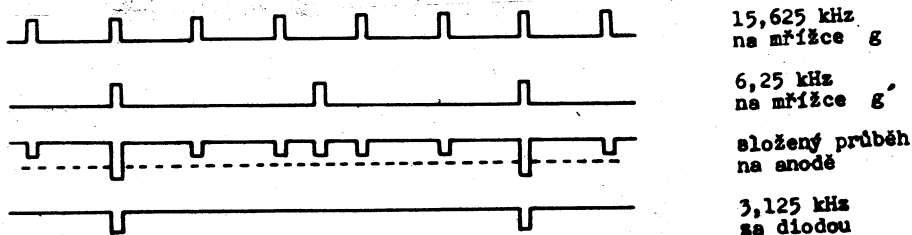
Tento signál se odebírá ze společného anodového odporu R108 a vytvoří na obrazovce šachovnicové pole 10 x 10 obdélníků. Signál pro gradační pruhy je získán přímo ze 3. stupně děliče kmitočtu s kmitočtem 250 Hz - E5 a odebírá se z kondensátoru C12. Stupňovitý průběh napětí vytvoří na obrazovce 5 vodorovných skupin, z nichž každá je složena z 5 vodorovných pruhů, odstupňovaných od černé do bílé.

Řádkové zatemňovací impulsy 15,625 kHz a impulsy 6,25 kHz z prvního stupně děliče E2 se sčítají v elektrone E23 (obr. 14). Diode E22, pracující s nastavitelným předpětím, propouští pouze impulsy o sečtené amplitudě, které mají kmitočet 3,125 kHz a synchronizují multivibrátor signálu vodorovných linek.

Tento multivibrátor je tvořen triodovými systémy elektronek E20 a E21. Délka impulsu je nastavena potenciometrem R127 na 64 μ s (doba 1 řádku), takže na obrazovce je nakreslen každý pátý řádek (celkem 125 vodorovných linek).

Základním obvodem pro získání svislých linek a bodů je oscilátor 1 MHz - E24, jehož kmitky jsou ořezány a upraveny na impulsy o střídě 1 : 4 v elektrone E25. Aby měl oscilátor při svislých linkách na začátku každého řádku stejnou fázi, což je nutné pro vytvoření stálého

obrazce, synchronuje se oscilátor pomocí impulsů synchronizační směsi. K oscilátoru, vytvořenému pravým systémem elektronky E24, je paralelně připojen systém levý, který je v klidovém stavu zablokován a oscilátor může kmitet. Přivedením kladného impulsu na mřížku levého systému elektronka počne vést a snížením katodové impedance se utlumí oscilační obvod a oscilátor vysadí. Přivede-li se na mřížku levého systému kladná synchronizační směs, znamená to, že oscilátor je po dobu každého synchronizačního impulsu zablokován a na začátku každého řádku se znovu rozkmitává, což zaručuje stálou fázi oscilátoru vzhledem k začátku řádků.



Obr. 14

Pro vytvoření bodů je oscilátor v klidu zablokován tím, že předpětí levého systému elektronky E24 je voleno tak, aby elektronka vedla. Na její mřížku jsou přiváděny záporné impulzy o kmitočtu 3,125 kHz z multivibrátoru vodorovných linek. Tyto impulzy elektronku uzavřou, a tím se oscilátor 1 MHz v pravém systému rozkmitá vždy po dobu 1 řádku. Tímto způsobem je na obrazovce vytvořena na každém pátém řádku řada bodů opět se stálou fází vzhledem k začátku řádků.

Všechny modulační signály jsou ve slučovací stupni E9 sloučeny se zatemňovací směsí na společném katodovém odporu R28. Výstupní signál je diodou s nastavitelným předpětím (E10) omezen na stejnou úroveň.

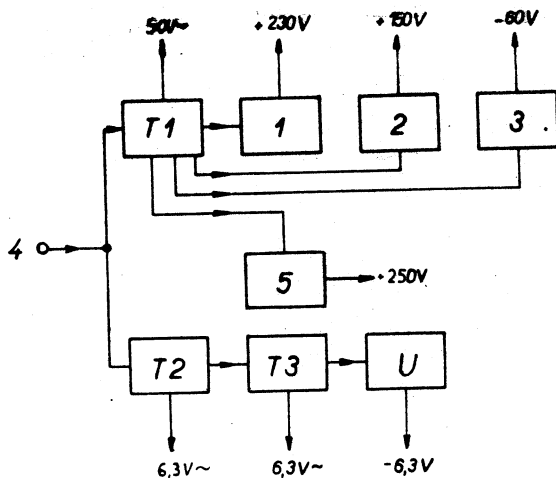
V dalším slučovací stupni E11 je k tomuto signálu přičtena synchronizační směs a výsledný signál je přiveden na dvě výstupní elektronky E12 a E13, jež jsou zapojeny jako katodové sledovače. Z jejich katod je signál vyveden v kladné a záporné polaritě na výstup. Pro vnitřní modulaci nosného kmitočtu obrazu se používá signálu o kladné polaritě, který je vyveden ve vhodné amplitudě z odbočky katodového odporu elektronky E12.

Na výstup druhého koncového stupně (E13) je připojen špičkový voltmetr, tvořený diodami E14, E15, který měří amplitudu výstupního obrazového signálu.

Přepínačem obrazové modulace je možno přivést do vf části jako modulační signál a současně na výstupní konektor libovolný z uvedených obrazců, dále 1 kHz z oscilátoru, umístěného v synchronizační části a mimoto vnější modulační signál, který může být přepínačem obrazové modulace přiveden buď přímo na koncovou elektronku E12 nebo na elektronku E9, kde se slučuje s vnitřní zatemňovací a dále se synchronizační směsí.

Přepínač výstupního signálu umožňuje přivedení následujících signálů na konektor na panelu: synchronizační směs, zatemňovací směs a video-signál v kladné a záporné polaritě se zatemňovací a synchronizační směsí.

BLKOVÉ SCHEMA ZDROJE



Obr. 15

- | | |
|----|---|
| T1 | - anodový transformátor |
| 1 | - E1, E2, E9, E12, E10, E11 - stabilizovaný zdroj 230 Vss |
| 2 | - E3, E6, E7, E8, E11 - stabilizovaný zdroj 150 Vss |
| 3 | - E5, E13 - stabilizovaný zdroj 60 Vss |
| 4 | - síť |
| 5 | - E4 - zdroj 250 Vss |
| T2 | - žhavicí transformátor |
| T3 | - magnetický stabilizátor |
| U | - usměrňovač (E16 ÷ E19) |

POPIS FUNKCE ZDROJE

Odběr proudu je rozdělen mezi dva transformátory, z nichž jeden napájí všechny anody (T1) a druhý dodává žhavicí proud (T2). Transformátor pro napájení anod T1 má tři sekundární vinutí. Z prvního se odebírá střídavé napětí pro dvě paralelní usměrňovací elektronky E1 a E2, které napájí elektronkový stabilizátor +230 V, tvořený elektronkami E9, E10, E11 a E12.

Z druhého vinutí se odebírá jednak střídavé napětí 50 V pro diskriminátor, v němž se srovnává fáze impulsu 50 Hz z děliče se sítí, dále napětí +250 V usměrněné elektronkou E4 a napětí usměrněné elektronkou E3, které napájí elektronkový stabilizátor +150 V, tvořený elektronkami E6, E7, E8 a E11.

Třetí vinutí dodává napětí pro zdroj -60 V. Napětí je usměrněno elektronkou E5 a stabilizováno výbojkou E13.

Žhavicí transformátor T2 má vinutí pro žhavení všech elektronek v přístroji a dvě kompenzační vinutí pro magnetický stabilizátor.

Presycený transformátor magnetického stabilizátoru T3 má primár připojen na 110 V vinutí primáru transformátoru T2 a na sekundáru má dvě vinutí pro zdroj stabilizovaného žhavicího napětí, z nichž jedno je střídavé a druhé se dále usměrňuje usměrňovačem, složeným z plošných germaniových diod E16 ÷ E18.

Každý transformátor má svůj síťový volič, takže při přepojení na síť o jiném napětí je nutno přepojit oba voliče. V síťových přívodech jsou zařazeny vysokofrekvenční filtry, aby přístroj nevyzařoval v napětí do sítě.

TECHNICKÉ ÚDAJE

Pevné kmitočty I. pásma:

kanál	nosný kmitočet obrazu	nosný kmitočet zvuku
1	49,75 MHz	56,25 MHz
2	59,25 MHz	65,75 MHz

II. pásma:

4	85,25 MHz	91,75 MHz
5	93,25 MHz	99,75 MHz

III. pásma:

6	175,25 MHz	181,75 MHz
7	183,25 MHz	189,75 MHz
8	191,25 MHz	197,75 MHz
9	199,25 MHz	205,75 MHz
10	207,25 MHz	213,75 MHz
11	215,25 MHz	221,75 MHz
12	223,25 MHz	229,75 MHz

Přesnost nosného kmitočtu obrazu $\pm 0,3 \%$.Přesnost odstupu nosného kmitočtu obrazu a zvuku $6,5 \text{ MHz} \pm 0,3 \%$.

Potlačení nežádoucích součtových a rozdílových kmitočtů proti nosnému kmitočtu zvuku větší než 20 dB pro kmitočty I. a III. pásma, větší než 10 dB pro kmitočty II. pásma.

Vnitřní odpor v_i výstupu 75 Ω.

Výstupní napětí při zatížení výstupu 75 Ω.

nosný kmitočet obrazu 8 μV ÷ 50 mV

nosný kmitočet zvuku 4 μV ÷ 25 mV

Dělení napětí: plynulé je nezávislé, dekadické společné pro oba nosné kmitočty.

Chyba dekadického děliče: základní $\pm 2 \%$
kmitočtová $\pm 5 \%$

Dělicí poměr plynulého děliče: větší než 1 : 10

Měření vř napětí:

Chyba voltmetrů základní: $\pm 5 \%$ z plné výchylky
Přídavná kmitočtová chyba: $\pm 5 \%$ z odečtené hodnoty

Cejchování voltmetrů platí pro případ, že je nastaven poměr napětí nosného kmitočtu obrazu a zvuku 2 : 1 a jsou-li oba nosné kmitočty modulovány podle normy.

Poměr napětí nosných kmitočtů obrazu a zvuku 1 : 1 způsobí v údajích napětí nosného kmitočtu obrazu chybu 5 %.

Poměr napětí nosných kmitočtů obrazu a zvuku 2,7 : 1 způsobí v údajích napětí nosného kmitočtu zvuku chybu 5 %.

Modulace: nosný kmitočet obrazu je modulován amplitudově,
nosný kmitočet zvuku je modulován kmitočtově.

Obrazová modulace:

vnější:

kmitočtový rozsah 25 Hz \div 6 MHz
modulační napětí pro normovanou hloubku modulace:

4 V \bar{a} s negativní pro vstup "vnější mod. + synchr."

10 V \bar{a} s pozitivní pro vstup "vnější mod." vstupní odpor 500 k Ω , kapacita vstupu "vnější mod. + synchr." 45 pF, vstupu "vnější mod." 25 pF, k signálu je možno přidat vnitřní synchronizační a zatemňovací směr.

vnitřní:

synchronizační a zatemňovací směr podle čs. televizní normy ČSN 36 7505, synchronizovaná se sítí.

zkušební obrazce:

- vodorovný pruh 50 Hz
- vodorovné pruhy 250 Hz
- svislé pruhy 78,125 kHz
- zkřížené pruhy 250 Hz + 78,125 kHz
- šachovnice 250 Hz + 78,125 kHz
- gradační pruhy 250 Hz + 1,25 kHz
- vodorovné čáry 3,125 kHz
- svislé čáry 1 MHz
- body 3,125 kHz + 1 MHz

Hloubka modulace podle televizní normy. Odchylka procenta modulace se změnou nosného kmitočtu proti údají měřidla $\pm 4 \%$ z měřené hodnoty.

Chyba údaje amplitudové modulace: $\pm 5 \%$ z plné výchylky

výstup:

- synchronizační směs kladná
- napětí 20 V_{šš} $\pm 10 \%$
- impedance 5 k Ω
- zatemňovací směs kladná
- napětí 10 V_{šš} $\pm 10 \%$
- impedance 500 Ω
- úplný televizní signál kladný a záporný
- napětí 2 - 12 V_{šš}
- impedance asi 200 Ω

Zvuková modulace:

vnější:

- kmitočtový rozsah 20 Hz \div 15 kHz
- modulační napětí 2 V_{ef} pro normovaný
- kmitočtový zdvih
- Vstupní odpor > 100 k Ω

vnitřní:

- 1 kHz
- kmitočtový zdvih podle televizní normy (ČSN 36 7505)
- skreslení kmitočtové modulace $< 3,5 \%$
- chyba údaje kmitočtové modulace $\pm 5 \%$ z plné výchylky

výstup:

1 kHz
přesnost kmitočtu $\pm 10 \%$
skreslení $< 2 \%$
výstupní napětí $3 V_{ef} \pm 10 \%$
výstupní odpor $< 300 \Omega$

Parazitní modulace:

parazitní kmitočtová modulace nosného
kmitočtu obrazu < 5 kHz
parazitní amplitudová modulace nosného
kmitočtu zvuku $< 3 \%$

Napájení:

220 nebo 120 V, 50 Hz $\pm 10 \%$

Jištění:

síťové pojistky P1 a P2 - 4 A/250 V
pro 120 V
síťové pojistky P1 a P2 - 2 A/250 V
pro 220 V
anodové pojistky P3 - 0,4 A
P4 - 0,4 A
P5 - 0,3 A
P6 - 0,1 A

Osazení elektronikami:

1 x AZ11, 3 x AZ12, 3 x E180F,
4 x ECC83, 5 x ECH81, 7 x 1N41,
5 x 6B32, 18 x 6CC42, 5 x 6F32,
2 x 6F36, 6L41, 6L43, 4 x 6L50,
1 x 6Z31, 2 x 14TA31, 2 x 22NQ50,
2 x ECC85, 4 x 42NP75.

Příkon:

max. 500 VA

Rozměry skříně:

372 x 539 x 641 mm

Váha:

63 kg

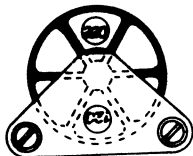
Příslušenství:

síťová šňůra
sáček s pojistkami

koaxiální kabel 75 Ω s konektory
koaxiální kabel s konektorem a banánky
2 propojovací šňůry
symetrizační člen
návod k obsluze

PŘIPOJENÍ A PŘEPÍNÁNÍ SÍTOVÉHO NAPĚTÍ

Před připojením přístroje k elektrovodné síti je nutno zkontrolovat, jsou-li přepojovače velikosti napájecího síťového napětí přepojeny na odpovídající hodnoty napětí a jsou-li v držácích pojistek vložky správné hodnoty. Přepojovače velikosti napájecího síťového napětí umožňují napájet přístroj z elektrovodné sítě o napětí buď 220 V nebo 120 V 50 Hz.



Obr. 16

Z továrny je přístroj přepojen na napájení napětím 220 V - kotoučky přepojovačů jsou nastaveny tak, že údaje "220" jsou pod trojúhelníkovou značkou (obr.16). Bude-li přístroj napájen ze síťového napětí 120 V, je nutno jej přepojit na napájení tímto napětím následujícími postupy.

Uvolníme zajišťovací trojúhelníkové destičky, přidržované dvěma šroubky, přepínací kotoučky přepojovačů vytáhneme, pootočíme a opět zasuneme tak, aby pod trojúhelníkovými značkami byly údaje "120". Zajišťovací destičky opět šroubky připevníme. Při přepojování přístroje na jiné síťové napětí je třeba vyměnit i pojistky, umístěné v pouzdrech na zadní stěně přístroje. Hodnoty pojistek pro obě napájecí napětí jsou uvedeny v odstavci "TECHNICKÉ ÚDAJE". Spojení kostry přístroje s ochranným vodičem je provedeno třetím vodičem v síťové šňůře,

OBSLUHA PŘÍSTROJE

Jsou-li síťové voliče na zadní stěně (W1, W2 - obr. 23) nastaveny na správné napětí, je možno přístroj zapnout síťovým vypínačem K14 - obr. 1.

Přepínačem K13 - obr. 1 se zvolí požadovaný provoz s jedním nebo oběma nosnými kmitočty, přepínačem K16 se nastaví kmitočet potřebného kanálu. Úroveň výstupního vf napětí, které se odebírá z konektoru Z7, je měřena měřidly, a to M1 pro zvuk a M2 pro obraz (po přepnutí přepínače K3 do polohy VF). Úroveň výstupního vf napětí se nastavuje dekadickým děličem K19 s plynulými děliči; K15 pro nosnou zvuku a K18 pro nosnou obrazu.

Než se přepínač K3 přepne do polohy VF, je nutno nejdříve v poloze "kontrola" nastavit nuly měřidel potenciometry N1 a N2 a pak je možné nastavit v poloze přepínače K3 "VF" s vypnutými nosnými kmitočty (přepínač K13 v poloze 0).

Výstupní napětí nosné obrazu a zvuku je možno nezávisle měnit od 0 do plné hodnoty a má být při normálním provozu v poměru 2 : 1.

Požadovaná modulace se nastaví pomocí přepínačů K12 pro obraz a K2 pro zvuk. Nosný kmitočet obrazu je možno modulovat signálem 1 kHz na 30 % (pevně nastaveno) a dále řadou obrazců: vodorovný pruh, vodorovné pruhy, svislé pruhy, zkřížené pruhy, šachovnice, gradační pruhy, vodorovné linky, svislé linky a body. K těmto obrazcům je přičtena zatemňovací a synchronizační směs podle normy ČSN 36 7505. Hloubku modulace je možno měnit potenciometrem K10 (obr. 1) od cca 30 % do 85 %. Hloubku modulace je možno při t ležítat na měřidle M2 při přepínání K3 v poloze "Modulace". Normální hloubka modulace je 82 %.

Poslední dvě polohy přepínače K12 jsou určeny pro vnější modulaci nosné obrazu: vnější modulace + synchronizace a vnější modulace. Při první z nich se vnější videosignál, přivedený na konektor Z5, slučuje s vnitřní zatemňovací a synchronizační směsí, při druhé je vnější videosignál, obsahující zatemňovací a synchronizační směs, přiveden přes konektorové stupně do vf části.

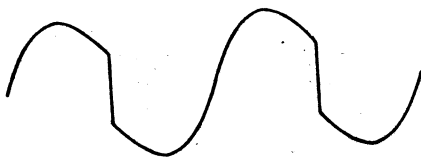
Modulační videosignál je přiveden do vf části, kde amplitudově moduluje nosný kmitočet obrazu. Současně je možno videosignál odebírat z konektoru Z6 v kladné nebo záporné polaritě, podle nastavení přepínače K11. V dalších polohách tohoto přepínače je na konektor Z6 přivedena synchronizační nebo zatemňovací směs.

Nosný kmitočet zvuku je možno kmitočtově modulovat vnitřním tónem 1 kHz nebo vnějším signálem, přivedeným na konektor Z1. Přepnutím se provede přepínačem K2. Zdvih je možno měnit potenciometrem K1 od 0 do cca +70kHz, při současné kontrole na měřidle M1 v poloze přepínače K3 "Modulace". Zvukový signál je přiveden jednak do vf části, kde kmitočtově moduluje nosnou zvuku a jednak na výstupní konektor Z2.

Na zadní stěně jsou umístěny kontrolní body některých průběhů a potenciometry obvodů, u nichž je možné, že je bude nutno časem dostavit (obr. 23).

- U1 - Kontrola nastavení prvního stupně kmitočtového děliče - obr.12, dostavuje se potenciometrem R7 na pět stupňů podle oscilografu.
- U2 - Kontrola nastavení druhého stupně kmitočtového děliče - dostavuje se potenciometrem R12 na pět stupňů podle oscilografu.
- U3 - Kontrola nastavení třetího stupně kmitočtového děliče - dostavuje se potenciometrem R19 na pět stupňů podle oscilografu.
- U4 - Kontrola nastavení čtvrtého stupně kmitočtového děliče - dostavuje se potenciometrem R26 na pět stupňů podle oscilografu.
- U5 - Kontrola průběhu napětí na diskriminátoru - impuls se nastaví podle oscilografu do nulového bodu sinusovky potenciometrem R85 - obr. 17.
- U6 - Kontrola průběhu složeného klíčovacího impulsu synchronizační směsi - nastavení délky první části impulsu se provede potenciometrem R1 (192 μ s), druhé části potenciometrem R11 (192 μ s), třetí části potenciometrem R21 (192 μ s) - obr. 9. (192 μ s odpovídá 6 impulsům o kmitočtu 31,25 kHz)
- U7 - Kontrola průběhu základního kmitočtu 31,25 kHz. Začnou šířky impulsu (potenciometr R100) se nastavuje správný předstih 0,64 μ s (obr. 10).
- U8 - Kontrola průběhu impulsů 15.625 Hz - kmitočet se dostavuje potenciometrem R109.
- U9 - Kontrola napětí zdroje + 230 V - dostavuje se potenciometrem R29.
- U10 - Kontrola napětí zdroje + 150 V - dostavuje se potenciometrem R13.

- U11 - Kontrola napětí zdroje -60 V - dostavuje se potenciometrem R32.
- R94 - Nastavení šíře vodorovných pruhů - nastavit podle obrazce na televizoru v poloze přepínače K12 (obr. 1) šachovnice na střidu 1 : 1.
- R96 - Nastavení šíře vodorovného pruhu - nastavit podle obrazce na televizoru v poloze přepínače K12 vodorovný pruh, skok černá - bílá doprostřed obrazovky.
- R68 - Nastavení šíře svislých pruhů - nastavit podle obrazce na televizoru v poloze přepínače K12 šachovnice na střidu 1 : 1.
- R127 - Nastavení šíře vodorovných čar - nastavit podle oscilografu, připojeného na konektor Z6 v poloze přepínače K11 (obr. 1) video + přesně na délku jednoho řádku.
- R33 - Nastavení šíře řádkových zatemňovacích impulsů - nastavit podle synchroskopu, připojeného na konektor Z6 v poloze přepínače K11 zatemňovací směs na 11,52 μ s.
- R142 - Nastavení šíře impulsů synchronizační směsi - nastavit podle synchroskopu, připojeného na konektor Z6 v poloze přepínače K11 synchronizační směs na 5,12 μ s.

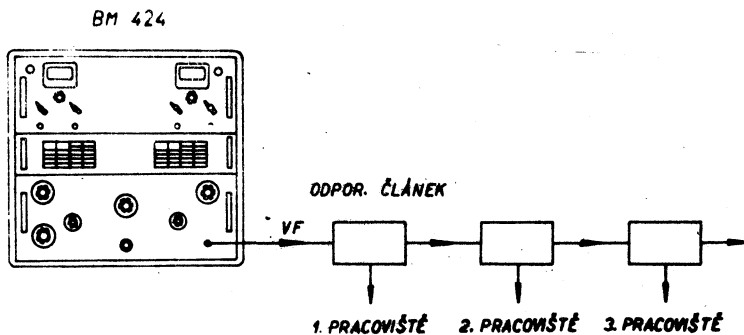


Obr. 17

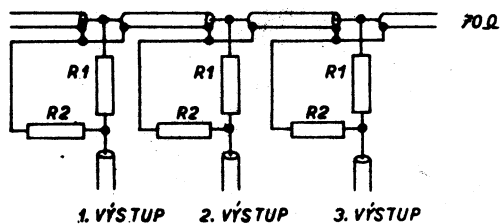
PŘÍKLADY POUŽITÍ

Zdroj televizního signálu pro napájení více pracovišť.

Ve větších opravnách je možno generátoru BM 424 použít jako centrálního zdroje televizního signálu, který je rozveden koaxiálními kabely na všechna pracoviště přes oddělovací odporové články (obr. 18, 19).



Obr. 18



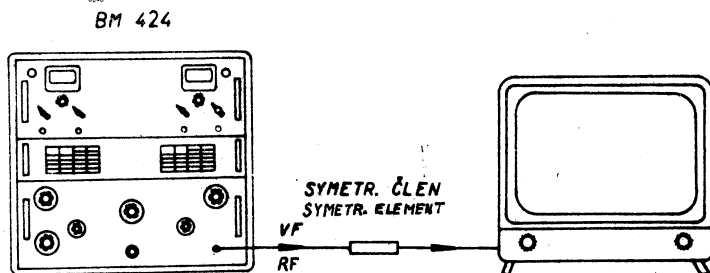
$$R1 = 2Z \frac{n^2 - n}{2n - 1}$$

$$R2 = Z \frac{n}{n - 1}$$

Obr. 19

Celková kontrola televizoru.

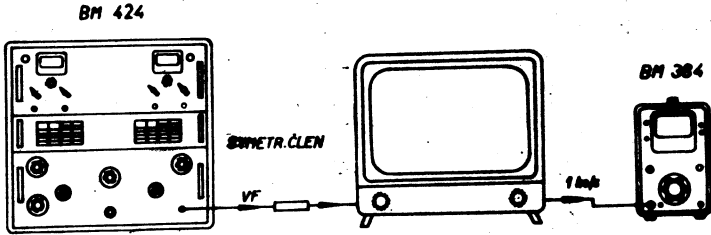
Výstupní vf signál z generátoru BM 424 se připojí na vstup zkoušeného televizoru a na zvolených kanálech je možno postupně přezkoušet správnou funkci televizoru. Přepínáním různých obrazců se dá zkontrolovat přenos nízkých, středních a vysokých kmitočtů videosignálu, vodorovná a svislá linearita, průběh gradace, funkce synchronizačních obvodů, správné naladění připojením zvukové modulace funkce zvukové části apod. (obr. 20).



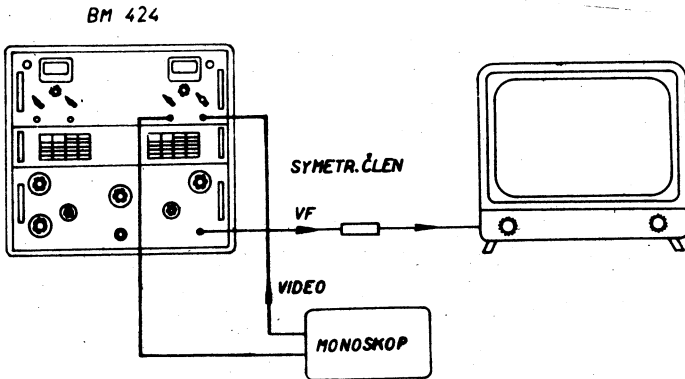
Obr. 20

Měření citlivosti

Na vstupní zdířky televizoru se připojí vf výstup z TV generátoru BM 424 a na katodu obrazovky televizoru milivoltmetr BM 384. Na generátoru i na televizoru se nastaví měřený kanál a do televizoru se přivede nosný kmitočet obrazu, modulovaný 1 kHz na 30 % (přepínač K13 v poloze "Nosná obrazu", K12 v poloze "1 kHz"). Výstupní napětí generátoru se upraví děliči K19 a K18 tak, aby milivoltmetr ukazoval 3 V. Odečtené výstupní napětí na měřidle M2 (přepínač K3 v poloze VF) a děliči K19 určuje citlivost na příslušném kanále (obr. 21).



Obr. 21



Obr. 22

Monoskop, kamera.

Nejdokonalejší kontrola televizoru je pomocí monoskopu. Televizní signální generátor BM 424 má možnost připojení zdroje monoskopu. Pro řízení rozkladů monoskopu je přivedena synchronizační směs z konektoru Z6 (přepínač K11 v poloze "Synchronizační směs"). Výstupní signál monoskopu je přiveden na konektor Z5 (přepínač K12 v poloze "vnější mod. + synchronizace") a po sloučení s vnitřní zatemňovací a synchronizační směsí moduluje nosný kmitočet obrazu (obr. 22). Stejným způsobem je možno připojit televizní kameru.

Některé závady a jejich odstranění.

Televizní signální generátor BM 424 je složitý přístroj a může se stát, že se časem objeví porucha, především ve složeném modulačním signálu, která se projeví na televizoru v nedokonalosti nebo porušení celistvosti zkušebního obrazce. Je proto uveden popis různých závad a způsob jejich odstranění.

Při nesprávné funkci generátoru je nutno dodržovat při hledání závad tento postup:

- a) Zkontrolovat pojistky P1 ÷ P6.
- b) Zkontrolovat napájecí napětí, zda mají správné hodnoty, zda se se změnou síťového napětí o $\pm 10\%$ mění max. o $\pm 1\%$ a zda zvlnění nepřekračuje hodnotu 100 mV - bod U9 ÷ U11. (Stálost napájecího napětí ovlivňuje stálost napětí odbíraných z přístroje.)
- c) Zkontrolovat, zda jsou napájecí napětí jednotlivých obvodů dostatečně filtrována (při zvýšeném obsahu brumu v signálu).
- d) Zkontrolovat, zda elektronky odpovídají technickým podmínkám (častá příčina poruch je změna parametrů elektronek vlivem stárnutí).
- e) Zkontrolovat součásti a spoje ve vadném obvodu.

Dále jsou popsány některé možné závady:

1. Nedrží synchronizace obrazového rozkladu se sítí.

Nastavit dělicí poměr 1 : 5 u všech stupňů kmitočtového děliče (U1 ÷ U4, R7, R12, R19, R26 - obr. 23) podle obr. 12. Nastavit impuls 50 Hz do nulového bodu sinusovky (U5, R85) podle obr. 17.

2. Vysazují synchronizační impulsy.

Nastavit správný kmitočet rázujícího oscilátoru 15.625 Hz (U8, R109 - obr. 23) podle obr. 10.

3. Vysazuje proklad.

Dostavit kmitočet rázujícího oscilátoru (viz předcházející bod 2). Nastavit délku pomocného třířádkového impulsu (R1 - obr. 23) doprostřed pásma stability 6 impulsů (pozorovat na bodu U6) - viz str. 38. Čtvrtý stupeň kmitočtového děliče jasně nastavit doprostřed pásma stability prokladu.

4. Svislé hrany šachovnice a zkřížených pruhů jsou zešíkmeny. Dostavit střihu multivibrátoru svislých pruhů (R68 - obr. 23), případně jádrem cívky L1 (modulační díl) dostavit kmitočet zámitového obvodu 78,125 kHz. Závada může být způsobena i televizorem, který skresluje nástupní hrany obdélníků (zkontrolovat průběh signálu za detektorem v televizoru).

5. Svislé linky jsou roztrhány.

Nesprávné klíčování oscilátoru 1 MHz. Opravit předpětí klíčovací elektronky potenciometrem R83 na -20 V (modulační díl).

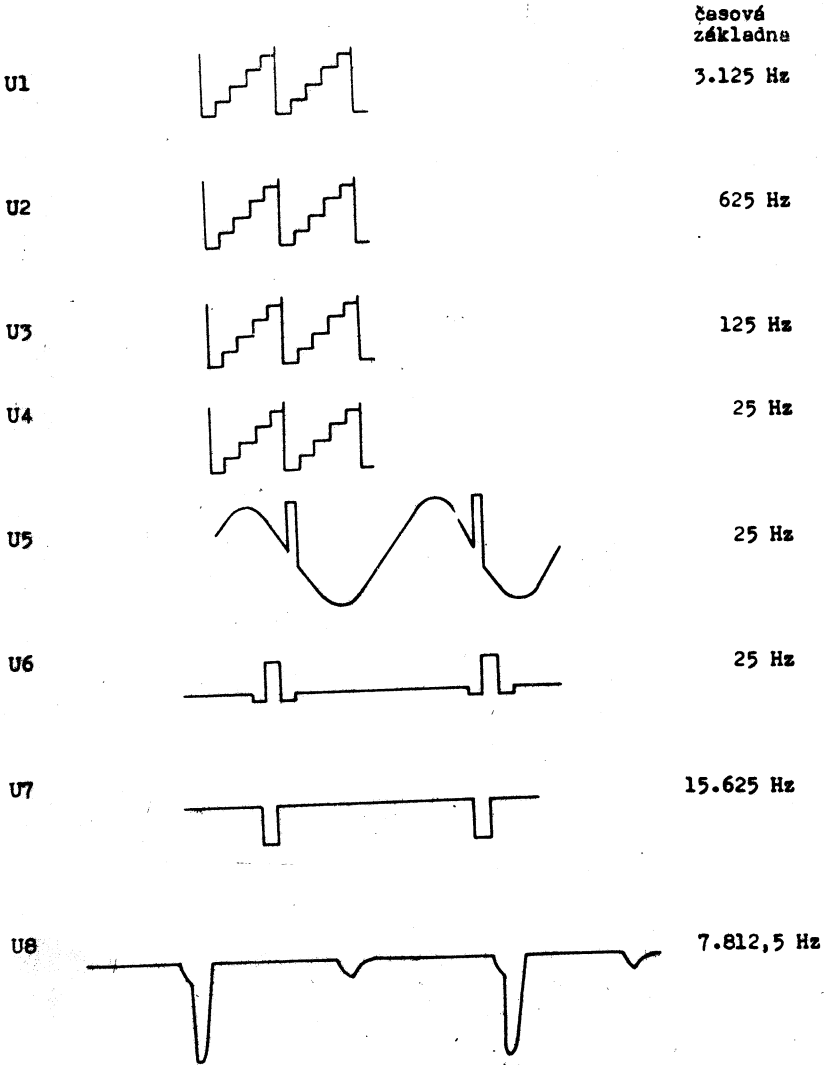
6. Body jsou roztrhány.

Nesprávné klíčování oscilátoru 1 MHz. Opravit předpětí klíčovací elektronky potenciometrem R86 na -5,5 V (modulační díl).

7. Body rozděleny do skupin.

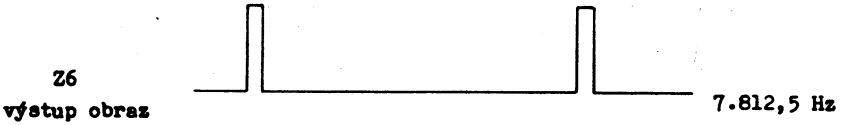
Opravit nastavení omezovače R22 potenciometrem R130 v modulačním dílu.

Průběhy signálů.





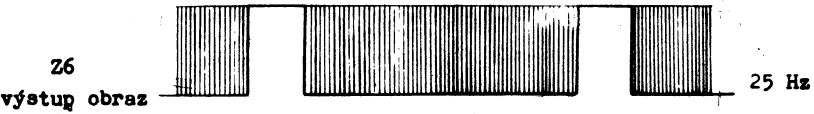
Synchronizační směs



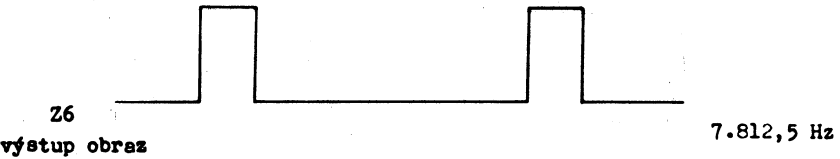
Synchronizační směs



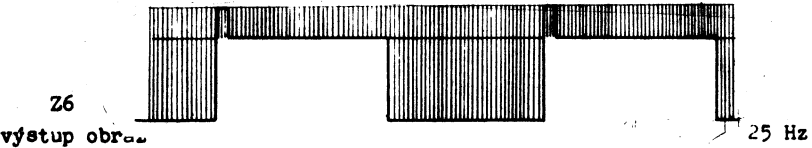
Synchronizační směs



Zatemňovací směs

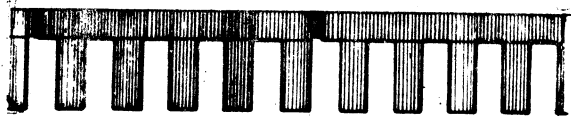


Zatemňovací směs



Vodorovný pruh (video)

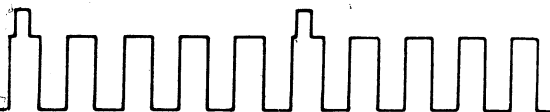
Z6
výstup obraz



25 Hz

Vodorovné pruhy - zkřížené pruhy (video)

Z6
výstup obraz



7.812,5 Hz

Svislé pruhy (video)

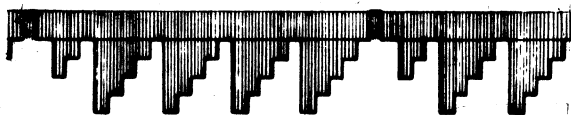
Z6
výstup obraz



25 Hz

Sachovnice (video)

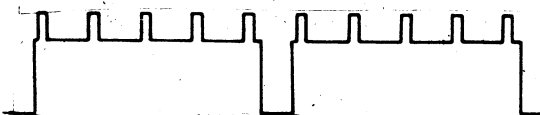
Z6
výstup obraz



25 Hz

Gradace (video)

Z6
výstup obraz



1.562,5 Hz

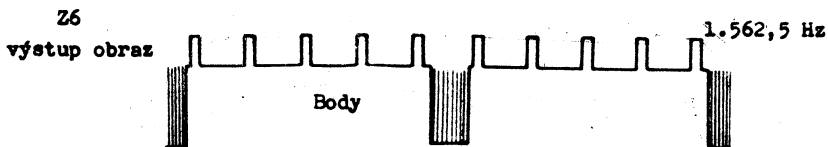
Vodorovné linky (video)

Z6
výstup obraz

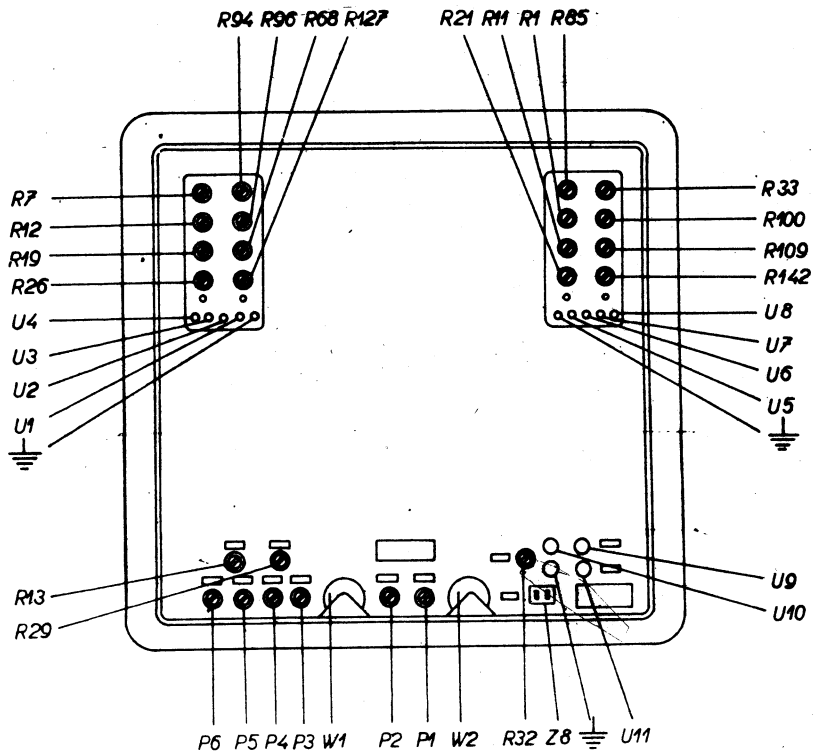


7.812,5 Hz

Svislé linky (video)



VOBRAZENÍ A POPIS KONTROLNÍCH BODŮ A PRVKŮ

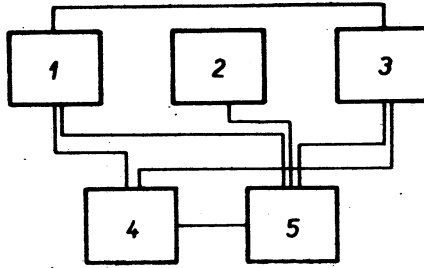


Obr. 23

- R7 - nastavení dělicího poměru 1. stupně děliče kmitočtu
- R12 - nastavení dělicího poměru 2. stupně děliče kmitočtu
- R19 - nastavení dělicího poměru 3. stupně děliče kmitočtu

- R26 - nastavení dělicího poměru 4. stupně děliče kmitočtu
- U4 - kontrolní bod stupňovitého napětí 4. stupně děliče kmitočtu
- U3 - kontrolní bod stupňovitého napětí 3. stupně děliče kmitočtu
- U2 - kontrolní bod stupňovitého napětí 2. stupně děliče kmitočtu
- U1 - kontrolní bod stupňovitého napětí 1. stupně děliče kmitočtu
- ⊥ - zemnicí svorka kontrolních bodů
- R13 - nastavení stabilizovaného napětí +150 V
- R29 - nastavení stabilizovaného napětí +230 V
- P6 - pojistka zdroje stabilizovaného napětí -60 V
- P5 - pojistka zdroje napětí +250 V
- P4 - pojistka zdroje stabilizovaného napětí +150 V
- P3 - pojistka zdroje stabilizovaného napětí +230 V
- W1 - síťový volič transformátoru T1
- P2 - pojistka síťová
- P1 - pojistka síťová
- W2 - síťový volič transformátoru T2
- Z8 - síťová zástrčka
- R32 - nastavení stabilizovaného napětí -60 V
- ⊥ - zemnicí svorka kontrolních bodů
- U11 - kontrolní bod stabilizovaného napětí -60 V
- U10 - kontrolní bod stabilizovaného napětí +150 V
- U9 - kontrolní bod stabilizovaného napětí +230 V
- ⊥ - zemnicí svorka kontrolních bodů
- U5 - kontrolní bod napětí na diskriminátoru
- U6 - kontrolní bod klíčovacího složeného impulsu 50 Hz
- U7 - kontrolní bod základních impulsů 31,25 kHz
- U8 - kontrolní bod impulsů 15,625 kHz z rázujícího oscilátoru
- R21 - nastavení šíře klíčovacího 9řádkového impulsu
- R142 - nastavení šíře impulsů synchronizační směsi
- R109 - nastavení kmitočtu rázujícího oscilátoru 15,625 kHz
- R100 - nastavení šíře impulsů 31,25 kHz
- R33 - nastavení šíře řádkových zatemňovacích impulsů
- R1 - nastavení šíře pomocného 3řádkového impulsu
- R85 - nastavení předpětí reaktanční elektroniky
- R11 - nastavení šíře klíčovacího 3řádkového impulsu
- R127 - nastavení šíře vodorovných čar
- R68 - nastavení šíře svislých pruhů
- R96 - nastavení šíře vodorovného pruhu
- R94 - nastavení šíře vodorovných pruhů

SCHEMA TELEVIZNÍHO SIGNÁLNÍHO GENERÁTORU TESLA BM 424



- 1 - synchronizační díl 1AK 196 75
- 2 - ventilátor 1AF 051 14
- 3 - modulační díl 1AK 196 73
- 4 - vf díl 1AK 196 41
- 5 - zdroj 1AK 196 39

ROZPIS ELEKTRICKÝCH SOUČÁSTÍ

Synchronizační díl IAK 196 75

O d p o r y :

R1	potenciometr	TP 280 12E 5M/N	R47	vrstvový	TR 115 2k7/B
R2	vrstvový	TR 115 2M2/A	R48	vrstvový	TR 114 1k5/A
R3	vrstvový	TR 113 100	R49	vrstvový	TR 113 M47/A
R4	vrstvový	TR 115 1k/A	R50	vrstvový	TR 114 M18/A
R5	vrstvový	TR 115 4k7/A	R51	vrstvový	TR 114 M33/A
R6	vrstvový	TR 115 47k/A	R52	potenciometr	TP 680 11E 330
R7	potenciometr	WN 790 25 M22	R53	potenciometr	TP 280 32A M1/N
R8	vrstvový	TR 113 100	R54	thermistor	TR 005 10
R9	vrstvový	TR 114 M18/A	R55	vrstvový	TR 115 2k2/A
R10	vrstvový	TR 114 M1/A	R56	vrstvový	TR 114 1M/A
R11	potenciometr	TP 280 12E 5M/N	R57	vrstvový	TR 114 M1/A
R12	vrstvový	TR 115 2M2/A	R58	potenciometr	LAN 691 35
R13	vrstvový	TR 113 100	R59	vrstvový	TR 115 68k/C
R14	potenciometr	TP 680 11E 3k3	R60	vrstvový	TR 114 33k/A
R15	vrstvový	TR 115 1k/A	R61	potenciometr	TP 280 12E 25k/N
R16	vrstvový	TR 115 47k/A	R62	vrstvový	TR 115 68k/C
R17	vrstvový	TR 113 100	R63	vrstvový	TR 114 1M/A
R18	vrstvový	TR 114 M1/A	R64	vrstvový	TR 114 1M/A
R19	vrstvový	TR 114 M1/A	R65	vrstvový	TR 115 68k/C
R20	potenciometr	WN 790 25 M22	R66	vrstvový	TR 114 33k/A
R21	potenciometr	TP 280 12E 2M5/N	R67	vrstvový	TR 115 68k/C
R22	vrstvový	TR 115 6M8/A	R68	vrstvový	TR 114 1M/A
R23	vrstvový	TR 113 100	R69	vrstvový	TR 114 1M/A
R24	vrstvový	TR 115 470/A	R70	vrstvový	TR 114 M33/A
R25	vrstvový	TR 115 4k7/A	R71	vrstvový	TR 115 4M7/A
R26	vrstvový	TR 115 47k/A	R72	vrstvový	TR 113 10k
R27	vrstvový	TR 113 100	R73	vrstvový	TR 115 1k/A
R28	vrstvový	TR 114 M1/A	R74	vrstvový	TR 115 4k7/A
R29	vrstvový	TR 114 M1/A	R75	vrstvový	TR 115 3k9/A
R30	potenciometr	WN 790 25 M22	R76	vrstvový	TR 115 2k2/A
R31	vrstvový	TR 113 100	R77	vrstvový	TR 113 10k
R32	vrstvový	TR 114 M27/A	R78	vrstvový	TR 114 3M3/A
R33	potenciometr	TP 280 12E M5/N	R79	potenciometr	WN 790 25 1M
R34	vrstvový	TR 115 1k/A	R80	vrstvový	TR 114 M1/B
R35	vrstvový	TR 115 1k/A	R81	vrstvový	TR 114 M1/B
R36	vrstvový	TR 113 100	R82	vrstvový	TR 114 M1/B
R37	vrstvový	TR 115 470/B	R83	vrstvový	TR 114 M1/B
R38	vrstvový	TR 114 M82/A	R84	vrstvový	TR 114 1M/A
R39	vrstvový	TR 113 M47/A	R85	potenciometr	TP 280 12E 1M/N
R40	vrstvový	TR 114 120/B	R86	vrstvový	TR 114 M1/A
R41	vrstvový	TR 115 1k5/A	R87	vrstvový	TR 115 M39/C
R42	vrstvový	TR 114 22k/A	R88	vrstvový	TR 114 1M5/B
R43	vrstvový	TR 114 M47/A	R89	vrstvový	TR 114 10k/A
R44	potenciometr	WN 790 25 68k	R90	vrstvový	TR 115 470/B
R45	vrstvový	TR 114 1M/A	R91	vrstvový	TR 115 470/B
R46	vrstvový	TR 115 3k3/B	R92	vrstvový	TR 114 47k/A

R93	vrstvový	TR 115	1k/B	R132	vrstvový	TR 114	M1/A
R94	vrstvový	TR 114	M47/A	R133	vrstvový	TR 114	47k/A
R95	vrstvový	TR 113	100	R134	potenciometr	WN 790	25 M22
R96	vrstvový	TR 115	1k/A	R135	vrstvový	TR 114	2M2/B
R97	vrstvový	TR 115	1k/A	R136	vrstvový	TR 115	3k9/B
R98	vrstvový	TR 113	100	R137	vrstvový	TR 113	100
R99	vrstvový	TR 114	M1/A	R138	vrstvový	TR 115	4k7/B
R100	potenciometr	TP 280	12E M1/N	R139	vrstvový	TR 115	10k/B
R101	vrstvový	TR 114	M1/A	R140	vrstvový	TR 114	M1/A
R102	potenciometr	WN 790	25 M22	R141	vrstvový	TR 114	10k/A
R103	vrstvový	TR 114	M1/A	R142	potenciometr	TP 280	12E 50k/N
R104	vrstvový	TR 116	8k2/B	R143	vrstvový	TR 114	M1/A
R105	vrstvový	TR 114	1k5/B	R144	vrstvový	TR 113	100
R106	vrstvový	TR 115	22k/A	R145	vrstvový	TR 114	M1/A
R107	vrstvový	TR 114	15k/A	R146	potenciometr	WN 790	25 M22
R108	vrstvový	TR 113	100	R147	vrstvový	TR 114	M1/A
R109	potenciometr	TP 280	12E 1M/N	R148	vrstvový	TR 116	220/A
R110	vrstvový	TR 114	M82/A	R149	vrstvový	TR 115	M33/C
R111	vrstvový	TR 115	1k/B	R150	vrstvový	TR 114	47k/A
R112	vrstvový	TR 113	100	R151	potenciometr	WN 790	25 47k
R113	drátový	TR 116	1k/A	R152	vrstvový	TR 113	100
R114	vrstvový	TR 115	8k2/B	R153	vrstvový	TR 114	M51/B
R115	vrstvový	TR 115	3k3/B	R154	vrstvový	TR 114	270/A
R116	vrstvový	TR 114	1k5/B	R155	vrstvový	TR 114	5k1/B
R117	vrstvový	TR 114	M1/A	R156	vrstvový	TR 114	10k/A
R118	vrstvový	TR 114	M22/A	R157	potenciometr	WN 790	25 47k
R119	vrstvový	TR 114	M1/A	R158	vrstvový	TR 115	4k7/B
R120	vrstvový	TR 114	M1/A	R159	potenciometr	WN 790	25 47k
R121	potenciometr	WN 790	25 M47	R160	vrstvový	TR 115	470/A
R122	vrstvový	TR 114	M47/A	R161	vrstvový	TR 113	100
R123	potenciometr	WN 790	25 M47	R162	vrstvový	TR 114	2M7/A
R124	vrstvový	TR 114	M22/A	R163	vrstvový	TR 114	1M5/A
R125	vrstvový	TR 114	12k/B	R164	vrstvový	TR 114	M27/A
R126	vrstvový	TR 115	3k3/B	R165	vrstvový	TR 114	M22/A
R127	potenciometr	WN 790	25 M47	R166	vrstvový	TR 114	2M2/A
R128	vrstvový	TR 114	M24/B	R167	vrstvový	TR 114	M33/A
R129	vrstvový	TR 114	M1/A	R168	vrstvový	TR 114	M68/A
R130	vrstvový	TR 114	M27/A	R169	vrstvový	TR 114	M1/A
R131	vrstvový	TR 114	M1/A				

Ra = R78 nebo R162
 Rb = R71 nebo R163
 Rc = R38 nebo R164
 Rd = R32 nebo R165

Re = R22 nebo R166
 Rf = R18 nebo R167
 Rg = R49 nebo R168
 Rh = R9 nebo R169

K o n d e n s á t o r y :

C1	slídový	WK 714	07 22/A	C7	slídový	WK 714	07 12/A
C2	slídový	WK 714	07 100/B	C8	slídový	WK 714	07 150/A
C3,10	elektrolyt.	TC 519	16/16M	C9	slídový	WK 714	07 100/B
C4	svítkový	TC 181	10k	C11	svítkový	TC 181	10k
C5	krabicový	TC 455	1M	C12	krabicový	TC 455	1M
C6	slídový	WK 714	07 47/A	C13	slídový	WK 714	07 18/A

C14	slídový	WK 714 07 22/A	C52	svitkový	TC 183 10k
C15	slídový	WK 714 30 240/B	C53	elektrolyt.	TC 528 10M
C16,78	elektrolyt.	TC 519 16/16M	C54	slídový	WK 714 31 1k5/B
C17	svitkový	TC 181 10k	C55	slídový	WK 714 08 200/B
C18	krabicový	TC 455 1M	C56	slídový	WK 714 07 47/A
C19	slídový	WK 714 07 27/A	C57	slídový	TC 210 5j1/B
C20	slídový	TC 210 5j1/B	C58	slídový	WK 714 07 68/B
C21	slídový	WK 714 07 33/B	C59,62	elektrolyt.	TC 519 16/16M
C22	elektrolyt.	TC 528 10M	C60	slídový	WK 714 07 22/B
C23	slídový	WK 714 07 100/B	C61	slídový	WK 714 08 1k/A
C24	svitkový	TC 183 6k8	C63	slídový	WK 714 31 3k/B
C25	svitkový	TC 181 M1	C64	slídový	WK 714 08 470/B
C26	svitkový	TC 183 6k8	C65	slídový	WK 714 08 330/A
C27	svitkový	TC 183 6k8	C66,73	elektrolyt.	TC 519 16/16M
C28	slídový	WK 714 30 470/A	C67	slídový	WK 714 08 270/A
C29,41	elektrolyt.	TC 519 16/16M	C68	slídový	WK 714 07 100/A
C30	elektrolyt.	TC 528 50M	C69	slídový	WK 714 31 3k/B
C31	svitkový	TC 161 M47	C70	slídový	WK 714 08 330/A
C32	svitkový	TC 161 M47	C71	styroflex.	TC 284 1k
C33	kondens.	LAK 714 11	C72	slídový	WK 714 07 100/A
C34	kondens.	LAK 714 10	C74	svitkový	TC 182 M1
C35	kondens.	LAK 714 09	C75	slídový	WK 714 07 47/A
C36	svitkový	TC 182 M1	C76	svitkový	TC 182 M1
C37	svitkový	TC 184 15k	C77	svitkový	TC 182 M1
C38	elektrolyt.	TC 528 10M	C79	slídový	WK 714 07 47/A
C39	krabicový	TC 455 2M	C80	slídový	WK 714 07 10/A
C40	krabicový	TC 455 2M	C81,83	elektrolyt.	TC 519 16/16M
C42	slídový	WK 714 31 4k7/B	C82	doladovací	PN 703 01
C43	svitkový	TC 173 68k	C84	krabicový	TC 455 1M
C44	slídový	WK 714 08 1k/B	C85	svitkový	TC 182 M1
C45	slídový	WK 714 07 47/A	C86	krabicový	TC 455 1M
C46	slídový	TC 213 3k9/A	C87	svitkový	TC 182 M1
C47	svitkový	TC 182 M1	C88	elektrolyt.	TC 528 10M
C48	svitkový	TC 182 M1	C89	svitkový	TC 184 M15
C49	svitkový	TC 182 M22	C90	elektrolyt.	TC 904 20M
C50	svitkový	TC 161 M47	C91	svitkový	TC 182 M1
C51	slídový	WK 714 30 470/A			

Ca = C36 nebo C36 + C91

T r a n s f o r m á t o r y a c í v k y :

Součást	Ozn.	Čís. výkresu	Vinutí	Číslo vývodu	Počet závitů	Ø vodiče v mm
Transformátor cívka	T1	IAN 657 12 LAK 617 06	L1A	1 - 2	900	0,212
			L2A	3 - 4	115	0,1
			L2B	4 - 5	160	0,1
Transformátor cívka	T2	IAN 657 11 LAK 617 05	L1	1 - 2	280	0,25
			L2	3 - 4	70	0,25

Cívka	L1	LAK 586 29					
		LAK 600 40	L1A	1 - 2	450	0,125	
			L1B	2 - 4	450	0,125	

Ostatní el. součásti:

Elektronka	E1,2,3,4,8,12,14,15	6CC42	-	
Elektronka	E5	6F32	-	
Elektronka	E6	ECC83	-	
Elektronka	E7, 10	1NN41	-	
Elektronka	E9, 11	ECC83	1AN 111 17	
Elektronka	E13	6B32	-	
Elektronka	E16	6L41	-	
Elektronka	E17, 18, 19	ECH81	-	

Modulační díl LAK 196 73

O d p o r y :

R1	vrstvový	TR 115 10k/A	R54	potenciometr	1AN 691 35
R2	vrstvový	TR 114 270/A	R55	vrstvový	TR 114 M68
R3	vrstvový	TR 114 47k/A	R56	vrstvový	TR 115 560/B
R4	vrstvový	TR 114 4k7/A	R57	vrstvový	TR 114 33k/A
R5	vrstvový	TR 115 22k/B	R58	potenciometr	WN 790 25 M22
R6	vrstvový	TR 115 22k/B	R59	vrstvový	TR 114 16k/B
R7	potenciometr	TP 280 12E 2k5/N	R60	vrstvový	TR 114 27k/B
R8	vrstvový	TR 115 10k/A	R61	vrstvový	TR 114 M82/A
R9	vrstvový	TR 114 47k/A	R62	potenciometr	WN 790 25 33k
R10	vrstvový	TR 114 3k9/A	R63	vrstvový	TR 114 M47/A
R11	vrstvový	TR 115 22k/B	R64	vrstvový	TR 114 M33/A
R12	potenciometr	TP 280 12E 2k5/N	R65	potenciometr	WN 790 25 68k
R13	vrstvový	TR 115 22k/B	R66	vrstvový	TR 114 330/B
R14	vrstvový	TR 115 10k/A	R67	vrstvový	TR 114 M15/A
R15	vrstvový	TR 114 47k/A	R68	potenciometr	TP 280 12E M5/N
R16	vrstvový	TC 114 4k7/A	R69	vrstvový	TR 113 100
R17	vrstvový	TR 115 22k/A	R70	vrstvový	TR 114 1k5/A
R18	vrstvový	TR 115 22k/A	R71	vrstvový	TR 114 1k5/A
R19	potenciometr	TP 280 12E 2k5/N	R72	vrstvový	TR 114 100/A
R20	vrstvový	TR 115 10k/A	R73	vrstvový	TR 114 M39/B
R21	vrstvový	TR 114 15k/A	R74	vrstvový	TR 114 M47/A
R22	vrstvový	TR 114 33k/A	R75	vrstvový	TR 114 2k2/A
R23	vrstvový	TR 114 4k7/A	R76	vrstvový	TR 114 470/A
R24	vrstvový	TR 115 22k/B	R77	vrstvový	TR 114 1k/A
R25	vrstvový	TR 115 22k/B	R78	vrstvový	TR 114 470/A
R26	potenciometr	TP 280 12E 2k5/N	R79	vrstvový	TR 114 2k2/A
R27	vrstvový	TR 115 5M1	R80	vrstvový	TR 114 150/B
R28	vrstvový	TR 114 2k2/A	R81	vrstvový	TR 114 M47/A
R29	vrstvový	TR 114 27k/A	R82	vrstvový	TR 114 M68/A
R30	vrstvový	TR 114 1k5/A	R83	potenciometr	WN 790 25 M22
R31	vrstvový	TR 113 M47/A	R84	vrstvový	TR 114 M1/A
R32	vrstvový	TR 114 M47/A	R85	vrstvový	TR 114 M33/A
R33	potenciometr	WN 790 25 68k	R86	potenciometr	WN 790 25 M22
R34	vrstvový	TR 114 M47/A	R87	vrstvový	TR 114 2M2/B
R35	vrstvový	TR 114 150/A	R88	vrstvový	TR 114 1k/A
R36	vrstvový	TR 114 1k/A	R89	vrstvový	TR 114 4k7/A
R37	potenciometr	TP 280 32A 1k/N	R90	vrstvový	TR 114 6k8/A
R38	vrstvový	TR 114 150/A	R91	vrstvový	TR 114 6k8/A
R39	potenciometr	WN 790 25 6k8	R92	vrstvový	TR 114 6k8/A
R40	vrstvový	TR 114 M47/A	R93	vrstvový	TR 114 1M/B
R41	vrstvový	TR 114 2k7/A	R94	potenciometr	TP 280 12E 2M5/N
R42	vrstvový	TR 114 M47/A	R95	vrstvový	TR 114 12k/A
R43	vrstvový	TR 112 56/A	R96	potenciometr	TP 280 12E 1M/N
R44	vrstvový	TR 114 82/B	R97	vrstvový	TR 114 1k/A
R45	vrstvový	TR 115 180/B	R98	vrstvový	TR 114 10k/A
R46	vrstvový	TR 115 5k6/B	R99	vrstvový	TR 114 M16/B
R47	vrstvový	TR 115 1k/A	R100	vrstvový	TR 114 M1/A
R48	vrstvový	TR 115 1k/B	R101	vrstvový	TR 114 M1/A
R49	vrstvový	TR 115 1k8/A	R102	vrstvový	TR 114 M1/A
R50	vrstvový	TR 112 56/A	R103	vrstvový	TR 114 M1/A
R51	vrstvový	TR 114 M47/A	R104	potenciometr	WN 790 25 M22
R52	vrstvový	TR 115 82/B	R105	potenciometr	WN 790 25 M22
R53	vrstvový	TR 115 1k6/B	R106	vrstvový	TR 114 M33/A

R107	vrstvový	TR 115	2k7/A	R131	vrstvový	TR 115	1k/A
R108	vrstvový	TR 114	1k5/A	R132	vrstvový	TR 115	1k8/A
R109	vrstvový	TR 114	2k2/A	R133	vrstvový	TR 113	M47/A
R110	vrstvový	TR 113	10k/A	R134	vrstvový	TR 114	1k5/A
R111	vrstvový	TR 114	M1/A	R135	vrstvový	TR 114	1k/A
R112	vrstvový	TR 114	M1/A	R136	vrstvový	TR 114	330/B
R113	vrstvový	TR 114	M1/A	R137	vrstvový	TR 114	M47/A
R114	vrstvový	TR 114	M1/A	R138	vrstvový	TR 114	M47/A
R115	vrstvový	TR 114	M1/A	R139	vrstvový	TR 113	4k7/A
R116	potenciometr	WN 790	25 M22	R140	vrstvový	TR 114	10k/A
R117	vrstvový	TR 114	75k/B	R141	vrstvový	TR 114	4k7/A
R118	vrstvový	TR 114	M33/A	R142	vrstvový	TR 113	33k/A
R119	vrstvový	TR 114	100/A	R143	vrstvový	TR 114	4k7/A
R120	vrstvový	TR 114	2M/B	R144	vrstvový	TR 114	M1/A
R121	vrstvový	TR 114	2k/B	R145	potenciometr	WN 790	25 M47
R122	vrstvový	TR 114	390/A	R146	vrstvový	TR 115	1k/A
R123	vrstvový	TR 114	680/A	R147	vrstvový	TR 114	4k7/A
R124	vrstvový	TR 115	3k3/A	R148	vrstvový	TR 114	10k/A
R125	vrstvový	TR 114	100/A	R149	potenciometr	TP 280	12E 25k/N
R126	vrstvový	TR 114	M51/B	R150	vrstvový	TR 115	1k8/A
R127	potenciometr	TP 280	12E 1M/N	R151	vrstvový	TR 113	100
R128	vrstvový	TR 114	10k/A	R152	vrstvový	TR 113	100
R129	vrstvový	TR 114	68k/A	R153	potenciometr	WN 790	25 1M
R130	potenciometr	WN 790	25 M1	R154	vrstvový	TR 115	1k8/A

K o n d e n s á t o r y :

C1	slídový	WK 714	07 47/A	C31	krabicový	TC 461	M5
C2	slídový	WK 714	08 820/B	C32	svitkový	TC 182	M1
C3,14	elektrolyt.	TC 517	16/16M	C33	dolaďovací	PN 703	O1
C4	slídový	WK 714	08 1k/A	C34	svitkový	TC 161	M47
C5	slídový	WK 714	08 220/A	C35	slídový	WK 714	07 33/A
C6	slídový	WK 714	31 2k2/A	C36	keramický	TK 336	1k/B
C7	slídový	WK 714	08 1k/A	C37	elektrolyt.	TC 529	50M
C8	svitkový	TC 171	10k/A	C38,62	elektrolyt.	TC 517	16/16M
C9	elektrolyt.	TC 528	10M	C39	keramický	TK 332	270/B
C10	slídový	WK 714	31 2k2/A	C40	svitkový	TC 183	68k
C11	slídový	WK 714	31 3k9/A	C41	krabicový	TC 455	M5
C12	svitkový	TC 171	47k/A	C42	krabicový	TC 455	2M
C13	svitkový	TC 182	M1	C43	krabicový	TC 455	2M
C15	slídový	WK 714	07 22/A	C44	svitkový	TC 182	M22
C16	slídový	WK 714	31 2k2/A	C45	svitkový	TC 173	6k8
C17	svitkový	TC 171	10k	C46	slídový	WK 714	31 3k/B
C18	svitkový	TC 171	M1/A	C47	keramický	4TK 322	2J2
C19	elektrolyt.	TC 528	10M	C48	slídový	WK 714	07 15/B
C20	slídový	WK 714	08 330/A	C49	slídový	WK 714	07 15/B
C21	slídový	WK 714	31 2k2/A	C50	slídový	WK 714	08 470/A
C22	svitkový	TC 182	M33	C51	slídový	WK 714	08 470/A
C23	slídový	WK 714	07 51/B	C52	slídový	WK 714	31 1k2/B
C24,75	elektrolyt.	TC 517	16/16M	C53	krabicový	TC 455	1M
C25	slídový	WK 714	31 4k7/A	C54	slídový	WK 714	18 330/B
C26	elektrolyt.	TC 944	50M	C56	slídový	WK 714	18 330/B
C27	svitkový	TC 182	M1	C57	slídový	WK 714	31 2k/B
C28	krabicový	TC 455	M5	C58	krabicový	TC 455	1M
C29	elektrolyt.	TC 529	50M	C59	slídový	WK 714	08 1k/A
C30,55	elektrolyt.	TC 517	16/16M	C60	svitkový	TC 182	M1
				C61	svitkový	TC 171	10k

C63	svítkový	TC 171 10k	C78	slídový	WK 714 07 47/A
C64	slídový	WK 714 08 1k/A	C79	keramický	4TK 322 10
C65	svítkový	TC 182 M1	C80	slídový	WK 714 31 2k2/A
C66	svítkový	TC 171 10k	C81	elektrolyt.	TC 528 10M
C67	slídový	WK 714 07 100/B	C82	svítkový	TC 161 M47
C68	slídový	WK 714 07 150/B	C84	keramický	TK 332 330/B
C69	slídový	WK 714 07 27/A	C85	slídový	WK 714 08 1k/A
C70	svítkový	TC 182 68k	C86	svítkový	TC 184 47k
C71, 83	elektrolyt.	TC 517 16/16M	C87	keramický	TK 320 22/B
C72	slídový	WK 714 31 2k7/A	C88	slídový	WK 714 07 33/A
C73	svítkový	TC 182 M1	C89	slídový	WK 714 07 47/A
C74	slídový	WK 714 31 2k2/A	C90	slídový	WK 714 07 190/A
C76	slídový	WK 714 07 33/A	C91	slídový	WK 714 07 220/A
C77	keramický	4TK 322 10			

Ca = C46 + C36 + C36 nebo C46 + C36 + C36 + C39
nebo C46 + C36 + C36 + C39 + C84

Cb = C35 + C87 + C88 + C89 nebo jiné kombinace

Cc = C23 + C90 + C91 nebo jiné kombinace

Transformátory a cívky :

Součást	Ozn.	Čís. výkresu	Vinutí	Číslo vývodu	Počet závitů	Ø vodiče v mm
Cívka	L1	1AK 586 27				
		1AK 600 38	L1	1 - 2	181	10 x 0,05
Cívka	L2	1AK 586 28				
		1AK 600 39	L2A	1 - 2 2 - 3	102 50	20 x 0,05 20 x 0,05

Ostatní el. součásti :

Elektronka	E1,3,5,7	6B32	-
Elektronka	E2,4,6,8,11,17,18,19,23,24	6CC42	-
Elektronka	E9	ECC83	-
Elektronka	E10,14,15,22	1NN41	-
Elektronka	E12,13	6F36	-
Elektronka	E16,25	6F32	-
Elektronka	E20,21	ECH81	-

Vf 811 LAK 196 41

O d p o r y :

R1	vrstvový	TR 113 2k2	R40	vrstvový	LAK 650 47
R2	vrstvový	TR 113 6k8	R41	vrstvový	LAK 650 45
R3	vrstvový	TR 112 10k	R42	vrstvový	TR 114 270/A
R4	vrstvový	TR 112 33/A	R43	vrstvový	LAK 650 47
R5	vrstvový	TR 112 1k	R44	vrstvový	TR 112 100
R6	vrstvový	TR 114 330/A	R45	vrstvový	LAK 650 52
R7	vrstvový	TR 113 1k/A	R46	vrstvový	LAK 650 51
R8	vrstvový	TR 112 33/A	R47	vrstvový	LAK 650 50
R9	vrstvový	TR 112 33/A	R48	potenciometr	TP 280 12E 50k/N
R10	vrstvový	TR 114 33k/A	R49	vrstvový	TR 115 33k/A
R11	vrstvový	TR 114 330/A	R50	vrstvový	TR 113 1k5
R12	vrstvový	TR 115 100/A	R51	vrstvový	TR 112 1k
R13	vrstvový	TR 113 1k/A	R52	vrstvový	TR 112 1k
R14	vrstvový	TR 112 33/A	R53	vrstvový	TR 112 33
R15	vrstvový	TR 112 33/A	R54	vrstvový	TR 114 510/B
R16	vrstvový	TR 114 330/A	R55	vrstvový	TR 113 4k7/A
R17	potenciometr	LAN 694 48	R56	potenciometr	LAN 694 11
R18	vrstvový	TR 112 1k	R57	potenciometr	TP 280 12E 250/N
R19	vrstvový	TR 607 1k5/A	R58	vrstvový	TR 114 510/B
R20	vrstvový	TR 112 33/A	R59	vrstvový	TR 114 100/A
R21	vrstvový	TR 112 33/A	R60	vrstvový	TR 114 100/A
R22	vrstvový	TR 112 33/A	R61	vrstvový	TR 114 M47/A
R23	vrstvový	TR 116 10k/A	R62	vrstvový	TR 115 M15/A
R24	vrstvový	TR 115 1k/A	R63	vrstvový	TR 114 M22/A
R25	vrstvový	TR 114 240/B	R64	potenciometr	TP 280 12E K
R26	vrstvový	TR 114 220/B	R65	vrstvový	TR 115 M15/A
R27	vrstvový	TR 114 120/B	R66	vrstvový	TR 114 10k/A
R28	vrstvový	TR 116 10k/A	R67	vrstvový	TR 114 10k/A
R29	vrstvový	TR 115 1k	R68	vrstvový	TR 116 3k9/A
R30	vrstvový	TR 115 1k	R69	potenciometr	TP 280 12E M25/N
R31	vrstvový	TR 112 10k	R70	potenciometr	TP 280 12E M25/N
R32	vrstvový	TR 113 12k/A	R71	vrstvový	TR 114 20/B
R33	vrstvový	TR 112 22k/A	R72	vrstvový	TR 115 18/A
R34	vrstvový	LAK 650 30	R73	vrstvový	TR 112 10
R35	vrstvový	TR 112 18/A	R74	vrstvový	TR 112 10
R36	vrstvový	TR 112 10k	R75	vrstvový	TR 113 68/A
R37	vrstvový	TR 112 10	R76	vrstvový	TR 113 120/A
R38	vrstvový	LAK 650 46	R77	vrstvový	TR 112 10
R39	vrstvový	LAK 650 45	R78	vrstvový	TR 112 10

K o n d e n s á t o r y :

C1	keramický	TK 334 10	C9	keramický	TK 336 180/A
C2	dolaďovací	PN 703 01	C10	keramický	4TK 322 6J8
C3	dolaďovací	LAK 701 02	C11	keramický	TK 334 33
C4	slídový	WK 714 07 39/A	C12	keramický	TK 334 33
C5	dolaďovací	LAK 701 02	C13	keramický	TK 332 56/A
C6	slídový	WK 714 07 16/B	C14	průchodkový	TK 512 270/A
C7	keramický	TK 272 2J2	C15	keramický	TK 334 10/A
C8	dolaďovací	TK 800 4J5	C16	keramický	TK 334 10/A

C17	keramický	4TK 322 3j3	C66	průchodkový	TK 512 270/A
C18	slídivý	WK 714 32 2k2/A	C67	průchodkový	TK 512 270/A
C19	doladovací	1AK 701 02	C68	průchodkový	TK 512 270/A
C20	doladovací	1AK 701 02	C69	průchodkový	TK 512 270/A
C21	doladovací	1AK 701 02	C70	průchodkový	TK 512 270/A
C22	doladovací	1AK 701 02	C71	průchodkový	TK 512 120/A
C23	doladovací	1AK 701 02	C72	svítkový	TC 182 M33
C24	doladovací	1AK 701 02	C73	elektrolyt.	TC 526 01
C25	doladovací	1AK 701 02	C74	krabicový	TC 455 2M
C26	keramický	TK 332 56/A	C75	slídivý	TC 213 1k2/A
C27	průchodkový	TK 541 2k2	C76	keramický	TC 300 4
C28	keramický	4TK 322 2j2	C77	keramický	TC 300 4
C29	doladovací	1AK 701 02	C78	keramický	TC 300 4
C30	keramický	TK 270 1	C79	keramický	TC 300 4
C31	keramický	TK 270 1	C80	keramický	TK 211 6j8
C32	průchodkový	TK 512 270/A	C81	keramický	TK 211 6j8
C33	průchodkový	TK 512 270/A	C82	keramický	TK 334 10/B
C34	keramický	TK 409 56/A	C83	keramický	TK 272 4j7
C35	svítkový	TC 171 M47	C84	keramický	TK 272 4j7
C36	keramický	TK 409 56/A	C85	keramický	TC 300 2j5
C37	keramický	4TK 322 6j8	C86	keramický	TC 300 2j5
C38	keramický	TK 334 10/B	C87	slídivý	WK 714 07 33/A
C39	keramický	TK 309 6j8	C88	slídivý	WK 714 07 33/A
C41	doladovací	1AK 701 02	C89	keramický	TK 270 1j5
C42	slídivý	WK 714 07 27/C	C90	průchodkový	TK 512 270/A
C43	slídivý	WK 714 07 22/B	C91	elektrolyt.	TC 529 32M
C44	slídivý	WK 714 07 16/B	C92	keramický	TK 272 2j2
C45	slídivý	WK 714 07 12/B	C93	keramický	TK 272 3j3
C46	slídivý	WK 714 07 10/B	C94	keramický	TK 270 1j5
C47	slídivý	WK 714 07 12/B	C95	keramický	TK 270 1
C48	slídivý	WK 714 07 10/B	C96	keramický	4TK 322 6j8
C49	doladovací	TK 800 4j5	C97	keramický	4TK 322 4j7
C50	průchodkový	TK 512 270/A	C97	keramický	4TK 322 6j8
C51	keramický	TK 334 10/B	C97	keramický	4TK 322 10
C52	keramický	TK 270 1	C98	keramický	TK 343 2k2
C53	keramický	TK 309 6j8	C99	keramický	TK 343 2k2
C54	průchodkový	TK 512 270/A	C100	keramický	TK 332 47
C55	průchodkový	TK 512 270/A	C101	slídivý	WK 714 07 150
C56	keramický	TK 332 68	C102	keramický	TK 270 1
C57	průchodkový	TK 512 270/A	C103	keramický	TK 204 1j5
C58	keramický	TK 334 15	C104	keramický	TK 309 8j2
C59	průchodkový	TK 512 270/A	C105	keramický	TK 272 4j7
C60	průchodkový	TK 512 270/A	C106	keramický	TK 205 1
C61	průchodkový	TK 512 270/A	C107	tvořeny mechanickým slože-	
C62	průchodkový	TK 512 270/A	C108	nfm dílu ve voltmetru	
C63	průchodkový	TK 512 270/A	C109	doladovací	PN 703 01
C64	keramický	TK 332 68	C110	doladovací	PN 703 01
C65	keramický	TK 332 56/A	C111	keramický	TK 310 4j7

Ca = C53 + C86 paralelně

Cb = C39 + C85 paralelně

Cc = C103 + C104 - " -

Cd = C105 + C106 - " -

Ce = C42 + C82 - " -

Cf = C43 + C81 - " -

Cg = C44 + C80 - " -

Ch = C45 + C79 - " -

Cj = C46 + C78 paralelně

Ck = C47 + C77 - " -

Cl = C48 + C76 - " -

Cm = C16 + C87 - " -

Cn = C15 + C88 - " -

Cp = C10 nebo C111

C97 = 4,7pF nebo 6,8pF nebo 10pF

Transformátory a cívky:

Součást	Ozn.	Čís. výkresu	Vinutí	Číslo vývodu	Počet závitů	Ø vodiče v mm
Cívka	L1	1AK 588 20	L	1 - 2	6	0,6
Indukčnost cívek L2 - L7 je dána kruhovým segmentem s doladovací jazyčky.						
Cívka	L8	1AA 600 33	-	-	15	0,71
Cívka	L9	1AK 586 24	-	1 - 2	3	0,6
Cívka sest. cívka	L10	1AK 586 15 1AK 586 25	L1 L2	1 - 2 3 - 4	2 3	0,8 1,0
Tlumivka	L11	1AN 652 20	-	-	120	0,15
Cívka sest. cívka	L12	1AK 586 26 1AK 600 37	L1A L1B L2A L2B	1 - 2 2 - 3 7 - 6 6 - 8	15 15 6 6	0,2 0,2 0,2 0,2
Cívka	L13	1AK 586 14	-	1 - 2	9	0,8
Cívka	L14	1AK 588 24	-	-	4	0,8
Tlumivka	L15	1AN 652 08	-	-	40	0,6
Cívka	L16	1AK 586 13	-	1 - 2	10	0,8
Tlumivka	L17	1AN 652 21	-	-	11	0,5
Tlumivka	L18	1AN 652 19	-	-	36	0,2
Tlumivka	L19	1AN 652 08	-	-	40	0,6
Tlumivka	L20	1AN 652 08	-	-	40	0,6
Tlumivka	L21	1AN 652 08	-	-	40	0,6
Cívka	L22	1AK 588 24	-	-	4	0,8
Tlumivka	L23	1AN 652 08	-	-	40	0,6
Cívka	L24	1AK 600 71	-	-	4	0,5
Cívka	L25	1AK 600 71	-	-	4	0,5
Cívka	L26	1AK 588 22	-	1 - 2	4	0,8
Cívka	L27	1AK 588 24	-	-	4	0,8
Cívka	L28	1AK 588 23	-	1 - 2	3	0,8
Cívka	L29	1AK 588 24	-	-	4	0,8

Ostatní el. součásti:

Elektronka	E1,3	E180F	1AN 111 16
Elektronka	E2,6	ECC85	
Elektronka	E4,5	22NQ50	1AN 111 32
Elektronka	E7	E180F	
Elektronka	E8	6L4J	
Elektronka	E9	1NN41	
Zárovka	-	6 V/0,05 A	1AN 109 12

Zdroj 1AK 196 39

O d p o r y :

R1	vrstvý	TR 115	M22/A	R17	vrstvý	TR 115	M1/A
R2	vrstvý	TR 115	M22/A	R18	vrstvý	TR 115	8k2/A
R3	vrstvý	TR 115	M47/A	R19	vrstvý	TR 115	470/A
R4	vrstvý	TR 115	M1/A	R20	drátový	TR 626	4k7/A
R5	vrstvý	TR 116	M22/A	R21	drátový	TR 626	3k3/A
R6	vrstvý	TR 115	M22/A	R22	drátový	TR 115	8k2/A
R7	vrstvý	TR 115	1k/A	R23	drátový	TR 115	470/A
R8	vrstvý	TR 115	470/A	R24	odpor	1AK 651	48
R9	vrstvý	TR 115	M22/A	R25	vrstvý	TR 117	10k/A
R10	vrstvý	TR 115	1k/A	R26	drátový	TR 626	1k2/A
R11	vrstvý	TR 115	470/A	R28	vrstvý	TR 115	M1/A
R12	vrstvý	TR 115	47k/A	R29	potenciometr	TP 280	12E M5/N
R13	potenciometr	TP 280	12E 1M/N	R30	vrstvý	TR 115	M1/A
R14	vrstvý	TR 115	M39/A	R32	potenciometr	1AN 691	18
R15	vrstvý	TR 115	M47/A	R33	drátový	TR 627	22/A
R16	vrstvý	TR 116	M22/A				

K o n d e n s á t o r y :

C1	svítkový	TC 124	1k6	C11	elektrolyt.	TC 529	32M
C2	svítkový	TC 124	2k5	C12	elektrolyt.	TC 529	32M
C3	svítkový	TC 124	1k6	C13	elektrolyt.	TC 529	32M
C4	svítkový	TC 124	2k5	C14	elektrolyt.	TC 529	4M
C5	krabicový	TC 665	8M	C15	elektrolyt.	TC 529	32M
C6	krabicový	TC 659	4M	C16	elektrolyt.	TC 528	50M
C8	elektrolyt.	TC 529	32M	C17	elektrolyt.	TC 529	32M
C9	elektrolyt.	TC 529	32M	C20	elektrolyt.	TC 526	G5
C10	elektrolyt.	TC 529	32M	C21	elektrolyt.	TC 526	G5

Transformátory a cívky:

Součást	Ozn.	Čís. výkresu	Vinutí	Číslo vývodu	Počet závitů	Ø vodiče v mm
Transformátor cívka	T1	IAN 661 86 IAK 622 89	L2A	6 - 7	106	0,1
			L2B	7 - 8	712	0,315
		L2C	8 - 9	712	0,315	
		L3A	10 - 11	148	0,335	
		L3B	11 - 12	350	0,375	
		L3C	12 - 13	82	0,375	
		L3D	13 - 14	432	0,375	
		L3E	14 - 15	148	0,335	
		L4A	16 - 17	277	0,140	
		L4B	17 - 18	277	0,140	
		L1A	1 - 2	170	1,0	
		L1B	3 - 4	170	1,0	
		L1C	4 - 5	15	1,4	
		Transformátor cívka	T2	IAN 661 84 IAK 622 87	L1A	1 - 2
L1B	3 - 4				174	1,18
L1C	4 - 5			16	1,4	
L2	6 - 7			7	1,8	
L3	8 - 9			7	1,32	
L4	10 - 11			7	1,32	
L5	12 - 13			10,5	0,71	
L6	14 - 15			10,5	0,53	
L8	18 - 19			10,5	1,32	
L9	20 - 21			10,5	1,32	
L10A	22 - 23			2	1,12	
L10B	23 - 24			2	1,12	
L10C	24 - 25			1	1,12	
L10D	25 - 26			5	1,12	
L11A	27 - 28			2	0,6	
L11B	28 - 29			3	0,6	
L12	30 - 31			11	1,5	
L13	32 - 33	11	1,5			

		L14	34 - 35	11	1,5	
		L15A	36 - 37	11	1,5	
Transformátor	T3	1AN 661 85				
cívka		1AK 622 88				
		L1A	1 - 2	455	0,6	
		L1B	2 - 3	25	0,6	
		L1C	3 - 4	25	0,6	
		L1D	4 - 5	25	0,6	
		L2A	6 - 7	3	0,6	
		L2B	7 - 8	3	0,6	
		L2C	8 - 9	37	0,6	
		L2D	9 - 10	2	0,6	
		L3A	11 - 12	2	1	
		L3B	12 - 13	19	1	
		L3C	13 - 14	2	1	
		L3D	14 - 15	2	1	
Cívka	L1	1AK 600 27	L1	1 - 2	40	0,06
Cívka	L2	1AK 600 27	L1	1 - 2	40	0,06
Cívka	L3	1AK 600 27	L1	1 - 2	40	0,06
Cívka	L4	1AK 600 27	L1	1 - 2	40	0,06

Ostatní el. součásti:

Elektronka	E1,2,3	AZ12		
Elektronka	E4	AZ11		
Elektronka	E5	6Z31		
Elektronka	E6,8,9,12	6L50		
Elektronka	E7,10	6F32		
Elektronka	E11,13	14TA31		
Dioda křemíková	E16,17,18,10	42NP75		
Vložka	P1,P2	2 A/250 V pro 220 V	ČSN 35 4731	
Vložka	P1,P2	4 A/250 V pro 120 V	ČSN 35 4731	
Vložka	P3,P4	0,4 A/240 V	ČSN 35 4731	
Vložka	P5	0,3 A/250 V	ČSN 35 4731	
Vložka	P6	0,1 A/250 V	ČSN 35 4731	
Ventilátor	1AF 051 14			
Měřidlo	1AP 780 53			
Měřidlo	1AP 780 54			

