

BM 520

237^w



ТЦА

UNIVERZÁLNÍ ČÍTAČ

УНИВЕРСАЛЬНЫЙ СЧЕТЧИК

UNIVERSAL COUNTER

OBSAH

1. Rozsah použití přístroje
2. Sestava úplné dodávky
3. Technické údaje
4. Princip činnosti přístroje
5. Pokyny pro vybalení, sestavení a příprava přístroje k provozu
6. Návod k obsluze a používání přístroje
7. Popis mechanické konstrukce přístroje
8. Podrobný popis zapojení
9. Pokyny pro údržbu přístroje
10. Pokyny pro opravy
11. Pokyny pro dopravu a skladování
12. Údaje o záruce
13. Rozpis elektrických součástí
14. Přílohy

СОДЕРЖАНИЕ

1. Назначение прибора
2. Комплектность поставки
3. Технические данные
4. Принцип действия прибора
5. Указания по распаковке, сборке и подготовке прибора к работе
6. Инструкция по эксплуатации прибора
7. Механическая концепция прибора
8. Подробное описание схемы
9. Указания по уходу за прибором
10. Указания по ремонту
11. Указания по хранению и транспортировке
12. Условия гарантии
13. Спецификация электрических деталей
14. Приложения

CONTENTS

1. Scope of application of the counter
2. Contents of a complete shipment
3. Technical data
4. Principle of the counter operation
5. Instructions for unpacking, assembly and preparation for use of the counter
6. Instructions for manipulation and use of the counter
7. Description of the mechanical design of the counter
8. Detailed description of the circuitry
9. Instructions for the maintenance of the counter
10. Instructions for repairs
11. Instructions for transport and storage
12. Guarantee
13. List of electrical components
14. Enclosures

Vzhledem k rychlému vývoji světové elektroniky mění se obvody a přistupují a zlepšují se součásti našich přístrojů. Někdy vinou tisku a požadavků expedice se nám nepodaří zanést tyto změny do tištěných příruček. Změny se proto v případě potřeby uvádějí na zvláštním listě.

Ввиду быстрого темпа развития мировой электроники изменяются схемы, появляются новые и совершенствуются детали наших приборов. Иногда по вине печати или требований не удастся внести эти изменения в напечатанные пособия. В таких случаях они приводятся на отдельном листе.

Owing to the rapid development of electronics in the world, the circuits of our instruments are altered and components of new types or improved design are employed.

Sometimes, due to printing terms or the requirement of speedy shipping, it is impossible to include a description of such alterations in the appropriate printed manual.

Therefore, if necessary, such alterations are given in a loose leaf.

OBSAH

1. Rozsah použití přístroje
2. Sestava úplné dodávky
3. Technické údaje
4. Princip činnosti přístroje
5. Pokyny pro vybalení, sestavení a provoz stroje k provozu
6. Návod k obsluze a používání přístroje
7. Popis mechanické konstrukce přístroje
8. Podrobný popis zapojení
9. Pokyny pro údržbu přístroje
10. Pokyny pro opravu
11. Pokyny pro dopravu a skladování
12. Údaje o záruce
13. Rozpis elektrických součástí
14. Přílohy

Vzhledem k rychlému vývoji světové elektroniky
Někdy vinou tisku a požadavků expedic
Změny se proto v případě potřeby uvádějí

Ввиду быстрого темпа развития мировой электроники
Иногда по вине печати или требований экспедиций
В таких случаях они приводятся на отдельном листе

Owing to the rapid development of electronics
new types or improved design are employed

Sometimes, due to printing terms or
alterations in the appropriate printed matter

Therefore, if necessary, such alterations

ZMĚNOVÝ LIST - UNIVERZÁLNÍ ČÍTAČ TESLA BM 520

- str. 3 Kapitola 2 "Sestava úplné dodávky":
konektor BNC se ruší, číslo kmitočtového normálu se mění na LAN 280 42.
- str. 6 Kapitola "Měrné kmitočty":
sířka povelového impulsu pro tisk se mění na 2 μ s.
- str. 15 Nesapojené kontakty konektoru II lb - 13b se mění na la - 13a.
- str. 16 Kapitola 6.3.3.
Správné znění předposlední věty: Přepínač "Paměť" (3) je v zapnuté poloze (tlačítko stlačeno).
- str. 33 Kapitola 8.7.:
+190 V/20 mA se mění na +295 V/20 mA.

ИЗМЕНЕНИЯ - УНИВЕРСАЛЬНЫЙ СЧЕТЧИК ТЕСЛА ВМ 520

- стр. 3 Раздел 2 "Комплектность поставки":
разъем BNC - отменяется, номер эталона частоты изменяется на LAN 280 42.
- стр. 6 Раздел "Измерительные частоты":
командный импульс для печатающего устройства изменяется на 2 мксек.
- стр. 15 Неподключенные контакты разъема II lb - 13b изменяются на la - 13 a.
- стр. 16 Раздел 6.3.3.:
Предпоследнее предложение правильно:
Переключатель "Память" (3) находится в положении "включено" (кнопка нажата).
- стр. 34 Раздел 8.7.:
+ 190 В/ 20 мА изменяется на + 295 В/ 20 мА.

ALTERATIONS - UNIVERSAL COUNTER TESLA BM 520

- page 3 Chapter 2 "Contents of a complete shipment":
connector BNC was deleted, the designation of the frequency standard was altered to LAN 280 42.
- page 6 Section "Measuring frequencies":
duration of the command pulse for printing was altered to 2 μ sec.
- page 15 The idle contacts of the connector II lb to 13 b were altered to la to 13a.
- page 17 The third sentence was corrected as follows:
The switch "STORAGE" (3) is in the switched on position (push-button depressed).
- page 34 Chapter 8.7.:
+190 V/20 mA was altered to +295 V/20 mA.

BM 520

237_a

Výrobní číslo:

ЗАВОДСКОЙ НОМЕР:

Prod. No.

323 584

UNIVERZÁLNÍ ČÍTAČ

Univerzální čítač umožňuje:

Měření kmitočtu

Měření délky periody a násobků

Dvoukanálové měření časových intervalů

Měření poměru dvou kmitočtů

Prosté čítání impulsů

УНИВЕРСАЛЬНЫЙ СЧЕТЧИК

Универсальный счетчик дает возможность:

Измерения частоты

Измерения длительности периода и кратных значений

Двухканального измерения интервалов времени

Измерения отношения двух частот

Простого счета импульсов

UNIVERSAL COUNTER

The universal counter enables the following:

Measurement of frequencies

Measurement of period durations and their multiples

Double-channel measurement of time intervals

Measurement of frequency ratios

Simple counting of pulses

Výrobce:

TESLA BRNO, n. p., 612 45 Brno, Purkyňova 99

Завод-изготовитель:

ТЕСЛА Брно, нац. пред., 612 45 Брно 12, Пуркинава 99 — ЧССР

Makers:

TESLA BRNO, Nat. Corp., 99, Purkyňova, 612 45 Brno 12, ČSSR



1. ROZSAH POUŽITÍ PŘÍSTROJE

Univerzální čítač BM 520 umožňuje přesné měření kmitočtů do 12,5 MHz pro signály větší jak 50 mV. Přístroj lze rovněž použít pro měření délky periody a jejich násobků, časových intervalů, šířky impulsů, poměrů kmitočtů a jejich násobků a jako prostý čítač impulsů.

Pro měření kmitočtů se používá vstup A s možností užití vstupního zeslabovače v polohách 1:10 a 1:100 a plynulého nastavení úrovně spouštění.

Vstup A se používá rovněž pro měření délky periody. Vstup B, který má shodné vlastnosti jako vstup A, umožňuje se vstupem A dvoukanálové měření časových intervalů a měření poměru dvou kmitočtů. U obou vstupů lze volit střídavou nebo stejnosměrnou vazbu připojení na měřený objekt.

Časová základna čítače je odvozena z krystalového oscilátoru 10 MHz, jehož stabilita je lepší než $1 \cdot 10^{-7}$ /měsíc. Základní kmitočet tohoto oscilátoru je vyveden na konektor k vnějšímu použití. Přepnutím přepínače je možno do tohoto konektoru přivádět kmitočet většího standardu. Podíly základního normálového kmitočtu jsou rovněž vyvedeny na konektor, takže přístroj může sloužit jako zdroj přesných kmitočtů.

Měřené výsledky jsou indikovány jednořádkově číslicovými výbojkami — digitrony s automatickým přepínáním desetinné tečky a znaků podle druhu měření. Indikační kanál je vybaven pamětí, kterou lze jednoduše přepínačem vyřadit z funkce. Stav paměti je v kódu 1 2 4 8 (BCD) vyveden na konektor a může být použit k záznamu tiskacím zařízením.

Přístroj je hybridně osazen. Větší počet obvodů používá integrované obvody, pouze vstupní zesilovače a spínače digitronů a normál jsou v klasickém provedení s křemíkovými tranzistory. Použitý druh integrovaných obvodů a tranzistorů zaručuje dlouhodobý bezporuchový provoz přístroje.

2. SESTAVA ÚPLNĚ DODÁVKY

S univerzálním čítačem se dodává:

Síťová šňůra	1AK 643 53
Pojistka 0,2 A/250 V	
Pojistka 0,3 A/250 V	
Kabel	1AK 642 20 (2 ks)
Kabel	1AK 642 21 (2 ks)
Vidlice	1AF 897 03 (2 ks)

1. НАЗНАЧЕНИЕ ПРИБОРА

Универсальный счетчик BM 520 дает возможность производить точные измерения частоты до 12,5 МГц сигналов более 50 мВ. Прибор может быть также использован для измерения длительности периода и его кратных значений, интервалов времени, длительности импульса, отношения частот и их кратных значений, а также для простого счета импульсов.

Для измерения частоты используется вход А с возможностью использования входного аттенюатора в положениях 1:10 и 1:100 и плавной установки уровня запуска.

Вход А используется также для измерения длительности периода. Вход В, имеющий такие же параметры, как и вход А, вместе с последним дает возможность измерять интервалы времени и отношение двух частот. У обоих входов можно установить связь по постоянному или переменному току с измеряемым объектом.

Временные сигналы вырабатываются на основании сигнала кварцевого автогенератора 10 МГц, уход частоты которого менее $1 \cdot 10^{-7}$ /месяц. Основная частота этого генератора подается на выходное гнездо для внешнего использования. Путем переключения переключателя можно на это выходное гнездо подать сигнал внешнего эталона частоты. Дробные значения основной частоты также подаются на гнездо, благодаря чему прибор может служить источником точных частот.

Индикация результатов измерения осуществляется в одной строке цифровыми газоразрядными индикаторами с автоматическим переключением десятичного знака и обозначений, соответствующих режиму работы. Канал индикации оснащен памятью, которую можно просто с помощью переключателя выключить. Состояние памяти в коде 1 2 4 8 (BCD) подается на разъем и может быть использовано для регистрации с помощью цифрорпечатающего устройства.

Схема прибора — гибридная. В большей части цепей использованы интегральные схемы, только входные усилители и ключи цифровых индикаторов, а также эталонный генератор имеют классическое исполнение с применением кремниевых транзисторов. Используемый вид интегральных схем и транзисторов обеспечивает продолжительную бесперебойную работу прибора.

2. КОМПЛЕКТНОСТЬ ПОСТАВКИ

Вместе с универсальным счетчиком BM 520 поставляется:

Сетевой шнур	1AK 643 53
Предохранитель 0,2 A/250 В	
Предохранитель 0,3 A/250 В	
Кабель	1AK 642 20 (2 шт.)
Кабель	1AK 642 21 (2 шт.)
Разъем	1AF 897 03 (2 шт.)

1. SCOPE OF APPLICATION OF THE COUNTER

The universal counter TESLA BM 520 enables the precise measurement of frequencies up to 12.5 MHz, provided the signals are stronger than 50 mV. The counter is applicable also for the measurement of period durations and their multiples, time intervals, pulse durations, frequency ratios and their multiples, as well as for the simple counting of pulses.

When frequencies are measured by using the input A, an input attenuator can be employed and set to 1:10 or 1:100 and continuous triggering level control utilized.

The input A serves also in the measurement of period durations. The input B (which has the same properties as the input A) together with the input A, enables double-channel measurement of time intervals, as well as the ascertainment of the ratio between two frequencies. For both the inputs, AC or DC coupling of the measured object can be selected.

The time base of the counter is derived from a crystal-controlled oscillator of 10 MHz, the stability of which is better than $1 \cdot 10^{-7}$ /month. The basic frequency of this oscillator is brought out to a connector for use outside the counter; the frequency of an external standard can be applied to this connector (after changing the position of the appropriate switch). Divisions of the basic standard frequency are also available from a connector, consequently, the counter can serve also as a supply of precise frequencies.

The results of measurements are presented on an in-line display which is provided with cold-cathode number tubes — digitrons — and automatic decimal point positioning, together with symbols which indicate the mode of measurement. The display channel is fitted with a memory which can be disconnected easily, if necessary. The state of the memory in the 1 2 4 8 (BCD) code is brought out to a connector and can serve for recording by a printer.

The counter employs a hybrid complement: most of its circuits are integrated; however, the input amplifiers, the switches of the digitrons and the frequency standard are of classical design employing silicon transistors. The integrated circuits and transistors employed ensure long service life and faultless operation of the counter.

2. CONTENTS OF A COMPLETE SHIPMENT

The following items are supplied with each BM 520 counter:

Mains cord	1AK 643 53
Fuse cartridge 0.2 A/250 V	
Fuse cartridge 0.3 A/250 V	
Cable	1AK 642 20 (2 pcs.)
Cable	1AK 642 21 (2 pcs.)
Plug	1AF 897 03 (2 pcs.)

Konektor BNC
Instrukční knížka
Balicí list
Záruční list

Jako náhradní díly je možno objednat následující výměnné jednotky:

Dekáda	1AK 058 45
Vstupní zesilovač	1AK 058 35
Rídící jednotka	1AK 058 44
Jednotka klopných obvodů hradla	1AK 058 36

Dále je možné objednat pro případnou opravu (kterou by si zákazník prováděl sám) tyto konstrukční celky:

Tlačítková souprava
1AK 058 46 (kompletně včetně tištěné desky a integrovaných obvodů)
1AN 559 27 (samostatná tlačítková souprava)
1AK 058 48 (kompletně včetně tištěné desky)
1AN 559 28 (samostatná tlačítková souprava)

Napájecí zdroj (transformátor a usměrňovače)
1AN 290 53
Stabilizátor 5 V/1,5 A 1AN 758 56
Stabilizátor 12 V/0,5 A 1AN 758 55
Kmitočtový normál 10 MHz 1AN 260 42

3. TECHNICKÉ ÚDAJE

Vstupní kanály A a B

Rozsah: vstup ----- 0—12,5 MHz
vstup \sim 10 Hz — 12,5 MHz

Citlivost: 50 mV pro sinusový průběh
150 mVšš pro impulsy (minimální šířka 30 ns)

Impedance: 1 M Ω / 40 pF

Maximální vstupní napětí: max. 50 Vš v poloze 1:1
max. 250 Vš v poloze 1:100

Rozsah úrovně spouštění: \pm 0,5 V v poloze 1:1
 \pm 5 V v poloze 1:10
 \pm 50 V v poloze 1:100

Polarita: nezávislé spouštění na kladnou nebo zápornou hranu

Měření kmitočtu — f_A

Rozsah: 0—12,5 MHz
Vstup: kanál A
Interval hradla: 0,1 μ s — 10 s
Přesnost: \pm 1 jednotka \pm přesnost časové základny
Indikace výsledku: MHz nebo kHz s automaticky posouvanou desetinnou tečkou

Разъем BNC
Инструкция
Упаковочный лист
Гарантийное свидетельство

В качестве запасных частей можно заказать следующие сменные блоки:

Декада	1AK 058 45
Входной усилитель	1AK 058 35
Блок управления	1AK 058 44
Блок триггеров ключа	1AK 058 36

Далее можно заказать для возможного ремонта (который осуществлялся бы самым заказчиком) следующие конструктивные узлы:

Кнопочник
1AK 058 46 (комплектный, включая печатную плату и интегральные схемы)
1AN 559 27 (самостоятельный кнопочник)
1AK 058 48 (комплектный, включая печатную плату)
1AN 559 28 (самостоятельный кнопочник)

Источник питания (трансформаторы и выпрямители) 1AN 290 53
Стабилизатор 5 В/1,5 А 1AN 758 56
Стабилизатор 12 В/0,5 А 1AN 758 55
Эталон частоты 10 МГц 1AN 260 42

3. ТЕХНИЧЕСКИЕ ДАННЫЕ

Входные каналы А и В

Диапазон: вход ----- 0—12,5 МГц
вход \sim 10 Гц — 12,5 МГц

Чувствительность: 50 мВ для синусоидального сигнала
150 мВ размах для импульсов (минимальная длительность 30 нсек).

Сопротивление: 1 МОм / 40 пФ

Максимальное входное напряжение: макс. 50 В размах в положении 1:1
макс. 250 В размах в положении 1:100

Пределы уровня запуска: \pm 0,5 В в положении 1:1
 \pm 5 В в положении 1:10
 \pm 50 В в положении 1:100

Полярность: независимый запуск передним или задним фронтом

Измерение частоты — f_A

Диапазон: 0—12,5 МГц
Вход: канал А
Измерительный интервал: 0,1 мксек — 10 сек
Точность: \pm 1 единица \pm точность измерительного интервала
МГц или кГц с автоматическим перемещением десятичного знака

Connector BNC
Instructions Manual
Packing Note
Guarantee Certificate

The following plug in boards are available on special order:

Decade	1AK 058 45
Input amplifier	1AK 058 35
Control unit	1AK 058 44
Flip-flop circuits of the gate	1AK 058 36

Also the following constructional units are available on special order (for repairs carried out by the user):

Push-button assembly of the time base
1AK 058 46 (complete, including the printed circuit boards and the integrated circuits)
1AN 559 27 (only the set of push-buttons)
1AK 058 48 (complete, including the printed circuit board)
1AN 559 28 (only the set of push-buttons)

Power supply (transformer and rectifiers) 1AN 290 53
Stabilizer 5 V/1.5 A 1AN 758 56
Stabilizer 12 V/0.5 A 1AN 758 55
Frequency standard 10 MHz 1AN 260 42

3. TECHNICAL DATA

Input channels A and B

Ranges: Input ----- : 0 to 12.5 MHz
Input \sim : 10 Hz to 12.5 MHz

Sensitivity: 50 mV for a sinusoidal waveform, 150 mV_{p-p} for pulses (minimum pulse duration 30 nsec)

Impedance: 1 M Ω / 40 pF

Max. input voltage: 50 V peak in position 1:1
250 V peak in position 1:100

Triggering level range: \pm 0.5 V in position 1:1;
 \pm 5 V in position 1:10;
 \pm 50 V in position 1:100

Polarity: Independent triggering by the positive or negative edge

Measurement of frequencies — f_A

Range: 0 to 12.5 MHz
Input: Channel A
Gate interval range: 0.1 μ sec to 10 sec
Accuracy: \pm 1 unit \pm the accuracy of the time base
Result display: In terms of MHz or kHz, with automatic decimal point positioning

Měření periody — T_A

Rozsah:	0—10 MHz
Vstup:	kanál A (min. vstupní napětí 200 mV)
Měrná jednotka:	0,1 μ s — 10 s
Přesnost:	± 1 jednotka \pm přesnost časové základny \pm chyba spouštění
Indikace výsledku:	μ s, ms, s s automaticky posouvanou desetinnou tečkou

Měření násobků periody — n · T_A

Rozsah:	0—10 MHz
Vstup:	kanál A (min. vstupní napětí 200 mV)
Měrná jednotka:	0,1 μ s
Násobky:	1—10 ⁸
Přesnost:	± 1 jednotka \pm přesnost časové základny \pm chyba spouštění
Indikace výsledku:	μ s, s automaticky posouvanou desetinnou tečkou

Měření časového intervalu — t_{A—B}

Rozsah:	0,1 μ s — 10 ⁷ s
Vstup:	kanály A a B (pro impulsy)
Měrná jednotka:	0,1 μ s — 10 s
Přesnost:	± 1 jednotka \pm přesnost časové základny \pm chyba spouštění
Indikace výsledku:	μ s, ms, s, s automaticky posouvanou desetinnou tečkou

Měření poměru kmitočtů — f_A/f_B

Rozsah:	kanál A: 0—12,5 MHz kanál B: 0—10 MHz (min. vstupní napětí 200 mV)
Přesnost:	± 1 jednotka \pm chyba spouštění
Násobky:	1—10 ⁸
Indikace výsledku:	bez rozměru, s automaticky posouvanou desetinnou tečkou.

Измерение периода — T_A

Диапазон:	0—10 МГц
Вход:	канал А (мин. входное напряжение 200 мВ)
Единица измерения:	0,1—10 сек
Точность:	± 1 единица \pm точность интервала измерения \pm погрешность запуска
Индикация результата:	мксек, мсек, сек с автоматическим перемещением десятичного знака

Измерение кратного значения периода — n · T_A

Диапазон:	0—10 МГц
Вход:	канал А (мин. входное напряжение 200 мВ)
Единица измерения:	0,1 мксек
Кратные значения:	1—10 ⁸
Точность:	± 1 единица \pm точность измерительного интервала \pm погрешность запуска
Индикация результата:	мксек с автоматическим перемещением десятичного знака

Измерение интервала времени — t_{A—B}

Диапазон:	0,1 мксек — 10 ⁷ сек
Вход:	каналы А и В (для импульсов)
Единица измерения:	0,1 мксек — 10 сек
Точность:	± 1 единица \pm точность измерительного интервала \pm погрешность запуска
Индикация результата:	мксек, мсек, сек с автоматическим перемещением десятичного знака

Измерение отношения двух частот — f_A/f_B

Диапазон:	канал А: 0—12,5 МГц канал В: 0—10 МГц (мин. входное напряжение 200 мВ)
Точность:	± 1 единица \pm погрешность запуска
Кратные значения:	1—10 ⁸
Индикация результата:	без размерности с автоматическим перемещением десятичного знака

Measurement of periods — T_A

Range:	0 to 10 MHz
Input:	Channel A (min. input voltage 200 mV)
Measuring unit range:	0.1 μ sec to 10 sec
Accuracy:	± 1 unit \pm the accuracy of the time base \pm the triggering error
Result display:	In terms of μ sec, msec, or sec, with automatic decimal point positioning

Measurement of period multiples — n · T_A

Range:	0 to 10 MHz
Input:	Channel A (min. input voltage 200 mV)
Measuring unit:	0.1 μ sec
Range of multiples:	1 to 10 ⁸
Accuracy:	± 1 unit \pm the accuracy of the time base \pm the triggering error
Result display:	In terms of μ sec, with automatic decimal point positioning

Measurement of time intervals — t_{A—B}

Range:	0.1 μ sec to 10 ⁷ sec
Input:	Channels A and B (for pulses)
Measuring unit range:	0.1 μ sec to 10 sec
Accuracy:	± 1 unit \pm the accuracy of the time base \pm the triggering error
Result display:	In terms of μ sec, msec or sec, with automatic decimal point positioning

Measurement of frequency ratios — f_A/f_B

Ranges:	Channel A: 0 to 12.5 MHz Channel B: 0 to 10 MHz (min. input voltage 200 mV)
Accuracy:	± 1 unit \pm the triggering error
Ratio range:	1 to 10 ⁸
Result display:	Without term indication, with automatic decimal point positioning

Prostý čítač — MAN

Rozsah:	0—12,5 MHz
Vstup:	kanál A
Ovládání:	ručně tlačítkem START - STOP
Kapacita:	10 ⁶ impulsů
Indikace výsledku:	bez rozměrů a bez desetinné tečky

Chyba spouštění

Pro sinusový signál:	$\pm \frac{0,3}{n} \%$ pro poměr signál/ šum 40 dB n = počet period
Pro impulsní signál:	$\frac{0,0025}{S} \mu s$ S = strmost náběžné hrany ve V/ μs

Pojem „1 jednotka“ znamená 1 jednotka nejnižšího indikovaného řádu.

Časová základna

Jmenovitý kmitočet normálu:	10 MHz
Dlouhodobá stabilita kmitočtu po 30 dnech chodu:	lepší než $\pm 1 \cdot 10^{-8}$ /den
Celková změna kmitočtu za rok:	menší než $\pm 5 \cdot 10^{-7}$
Změna kmitočtu při přerušení chodu (max. 48 hod.) po 6 hod. od zapnutí (vztaheno k hodnotě před vypnutím):	menší než $\pm 2 \cdot 10^{-8}$
Odchylka kmitočtu vůči hodnotě po 8 hod. provozu:	
po 15 min. od zapnutí:	menší než $\pm 5 \cdot 10^{-8}$
po 30 min. od zapnutí:	menší než $\pm 2 \cdot 10^{-8}$
Efektivní hodnota krátkodobé stability v době 1 s:	lepší než $\pm 1 \cdot 10^{-9}$
Vliv teploty okolí na kmitočet:	menší než $\pm 5 \cdot 10^{-9}/^{\circ}C$
Vliv změny napájecích napětí o $\pm 10 \%$:	menší než $\pm 4 \cdot 10^{-8}$
Výstup:	napětí 0,5 V (konektor na zadním panelu) výstupní odpor 150 Ω
Vstup pro vnější oscilátor:	kmitočet 10 MHz vstupní napětí 0,5 V—1 V vstupní odpor 250 Ω

Простой счетчик РУЧН.

Диапазон:	0—12,5 МГц
Вход:	канал А
Управление:	ручное кнопкой »СТАРТ—СТОП«
Емкость:	10 ⁶ импульсов
Индикация результата:	без размерности и без десятичного знака

Погрешность запуска

Для синусоидального сигнала	$\pm \frac{0,3}{n} \%$ при отношении с.м 40 дБ n = число периодов
Для импульсного сигнала	$\frac{0,0025}{S}$ мксек S = крутизна переднего фронта В/мксек

Выражение »1 единица« обозначает одну единицу самого нижнего определенного порядка.

Временной блок

Номинальная частота эталона	10 МГц
Долговременный уход частоты после 30 дней работы	менее $\pm 1 \cdot 10^{-8}$ /сутки
Общий уход частоты в течение года	менее $\pm 5 \cdot 10^{-7}$
Уход частоты при выключении (на макс. 48 часов) после 6 часов с момента включения (относительно значения перед выключением):	менее $\pm 2 \cdot 10^{-8}$
Уход частоты относительно значения после 8 часов работы	
15 минут с момента включения:	менее $\pm 5 \cdot 10^{-8}$
30 минут с момента включения:	менее $\pm 2 \cdot 10^{-8}$
Эффективное значение кратковременной стабильности в течение времени 1 сек:	менее $\pm 1 \cdot 10^{-9}$
Влияние температуры окружающего воздуха на частоту:	менее $\pm 5 \cdot 10^{-9}/^{\circ}C$
Влияние изменения напряжения питания в пределах $\pm 10 \%$:	менее $\pm 4 \cdot 10^{-8}$
Выходной сигнал:	напряжение 0,5 В (гнездо на задней панели) выходное сопротивление 150 Ω
Вход для внешнего генератора:	частота 10 МГц входное напряжение 0,5 В—1 В входное сопротивление 250 Ω

Simple counting — MAN

Range:	0 to 12.5 MHz
Input:	Channel A
Control:	Manually, with the "START — STOP" push-button
Capacity:	10 ⁶ pulses
Result display:	Without term indication and without decimal point

Triggering error:

For a sinusoidal signal:	$\pm \frac{0,3}{n} \%$ at a signal-to-noise ratio of 40 dB n = number of periods
For a pulse-shaped signal:	$\frac{0,0025}{S} \mu sec$ S = slope of the rising edge in terms of V/ μsec

The term "1 unit" means 1 unit of the lowest indicated order.

Time base:

Rated standard frequency:	10 MHz
Long-term stability after 30 days of operation:	Better than $\pm 1 \cdot 10^{-8}$ /day
Total frequency change in 1 year:	Less than $\pm 5 \cdot 10^{-7}$
Frequency change in interrupted operation (for max. 48 hours), after 6 hours from reswitching (compared with the value before switching off):	Less than $\pm 2 \cdot 10^{-8}$
Frequency difference between the value after 8 hours of operation and that after 15 minutes from reswitching:	Less than $\pm 5 \cdot 10^{-8}$
after 30 minutes from reswitching:	Less than $\pm 2 \cdot 10^{-8}$
RMS value of the short-term stability during 1 sec:	Better than $\pm 1 \cdot 10^{-9}$
Dependence of the frequency on the ambient temperature:	Less than $\pm 5 \cdot 10^{-9}/^{\circ}C$
Dependence of the frequency on mains voltage fluctuations by $\pm 10 \%$:	Less than $\pm 4 \cdot 10^{-8}$
Output:	0.5 V (connector on the back panel) Output impedance 150 Ω Frequency 10 MHz
Input for an external oscillator:	Input voltage range 0.5 V to 1 V Input impedance 250 Ω

Měrné kmitočty

Výstup: konektor na předním panelu
Kmitočty: 10 MHz—10⁻¹ Hz (podle polo-
hy přepínače „Měrná jedn.“)
Tvar výstupního impulsu: zápor. impulsy 4 V (min. 2,4 V)
se střídou 1:3 pro 10 MHz
a 1:4 pro nižší kmitočty
Maximální zatížení: 75 Ω

Všeobecně

Kapacita čítače: 10⁶ impulsů (6 dekad)
Indikace: jednořádková — číslicovými
výbojkami s desetinnou tečkou
Paměť: vypínatelná
Interval opakování měření: asi 0,1—5 s nebo „∞“ (ruční
ovládání)
Výstup pro tisk: BCD 1 2 4 8
log „0“ — max. 0,4 V
log „1“ — min. 2,4 V (+ 5 V)
Maximální zatížení: 4 kΩ
Povelový impuls pro tisk: kladný impuls šířky 1 μs
amplituda minimálně 2,4 V
Přístroj je konstruován v bezpečnostní třídě I.

Pracovní podmínky

Pracovní teplota okolí: 0—45 °C
Relativní vlhkost: 40—80 %
Tlak vzduchu: 86 000 N/m² — 106 000 N/m²
Poloha přístroje: vodor. nebo nakloněná ± 5°
Napájecí napětí: 220 V/120 V ± 10 %
Druh napájecího proudu: střídavý sinusový 50 Hz
Příkon: 35 VA
Jištění: 0,2 A/250 V pro 220 V
0,3 A/250 V pro 120 V
Vnější magnetické pole: zanedbatelné
Vnější elektrické pole: zanedbatelné
Osazení: integrované obvody — 96 ks
křemíkové tranzistory — 95 ks
křemíkové diody — 54 ks
digitrony — 6 ks
Rozměry přístroje: výška 160 mm
šířka 230 mm
hloubka 340 mm
váha 6 kp
Rozměry zabaleného přístroje: výška 400 mm
šířka 360 mm
hloubka 480 mm
váha 15 kp

Podmínky pro dopravu a skladování jsou uvedeny v kap. 11.

Измерительные частоты:

Выход: гнездо на передней панели
Частота: 10 МГц — 10⁻¹ Гц
(в зависимости от положения
переключателя
»Единица измерения.«.)
Форма выходного импульса: отрицательные импульсы 4 В
(мин. 2,4 В) со скважностью
1:3 для 10 МГц и 1:4 для бо-
лее низких частот
75 Ом
Максимальная нагрузка:
Общие данные: 10⁶ импульсов (6 декад)
Емкость счетчика: однострочная — цифровыми
Индикация: газоразрядными лампами
с десятичным знаком
Память: с возможностью выключения
Интервал повторения: прикл. 0,1—5 сек или »∞«
Измерений: (ручное управление)
Выход для печатающего
устройства: BCD 1 2 4 8
лог. »0«... макс. 0,4 В
лог. »1«... мин. 2,4 В (+ 5 В)
4 кОм
Максимальная нагрузка:
Командный импульс: положительный импульс 1 мксек
для печатающего устройства: амплитуда не менее 2,4 В

Прибор сконструирован по классу безопасности I.

Условия эксплуатации:

Рабочая температура окружающего воздуха: 0—45 °C
Относительная влажность: 40—80 %
Давление воздуха: 86 000 Н/м² — 106 000 Н/м²
Положение прибора: горизонтальное или наклонное ± 5°
Напряжение питания: 220 В/120 В ± 10 %
Вид питающего тока: переменный
синусоидальный 50 Гц
Потребляемая мощность: 35 ВА
Защита: 0,2 А/250 В для 220 В
0,3 А/250 В для 120 В
Внешнее магнитное поле: пренебрежимо мало
Внешнее электрическое поле: пренебрежимо мало

Рабочий комплект полупровод-
никовых и вакуумных приборов: интервальные схемы - 96 шт
кремниевые транзисторы 95 шт
кремниевые диоды 54 шт.
цифровые индикаторы - 6 шт.

Размеры прибора: высота 160 мм
ширина 230 мм
глубина 340 мм; вес 6 kp
Размеры упакованного
прибора: высота 400 мм
ширина 360 мм
глубина 480 мм
вес 15 kp

Условия транспортировки и хранения указаны в главе 11.

Measuring frequencies:

Output: Connector on the front panel
Frequency range: 10 MHz to 10⁻¹ Hz (according to
the setting of the selector
"Measuring unit")
Output pulse shape: Negative-going rectangular
pulses of 4 V (min. 2.4 V) of
1:3 duty cycle at 10 MHz and
1:4 at lower frequencies
75 Ω
Max. load: 75 Ω
General:
Capacity of the counter: 10⁶ pulses (6 decades)
Display: In-line, by cold-cathode num-
ber tubes, with automatic deci-
mal point positioning
Memory: With disconnection facility
Intervals between: Approx. 0.1 to 5 sec, or "∞"
measurements: (manual control)
Output for a printer: BCD 1 2 4 8
log "0" — max. 0.4 V
log "1" — min. 2.4 V (+ 5 V)
4 k Ω
Max. load: Positive, of 1 μsec duration
Command pulse for printing: Minimum amplitude 2.4 V
Intrinsic safety: Class I., according to
IEC recommendations

Operational conditions:

Ambient temperature range: 0 to 45 °C
Relative humidity range: 40 % to 80 %
Atmospheric pressure range: 86,000 N/m² to 106,000 N/m²
Position of the counter: Horizontal or tilted through ± 5°
Powering voltage: 220 V or 120 V ± 10 %
Powering current: Sinusoidal AC of 50 Hz
Power consumption: 35 VA
Fuses: 0.2 A/250 V for 220 V
0.3 A/250 V for 120 V
External magnetic field: Negligible
External electric field: Negligible
Complement: 96 Integrated circuits
95 Silicon transistors
54 Silicon diodes
6 Digitrons

Dimensions and weight of the counter: Unpacked:

Height 160 mm
Width 230 mm
Depth 340 mm
Weight 6 kp

Packed:

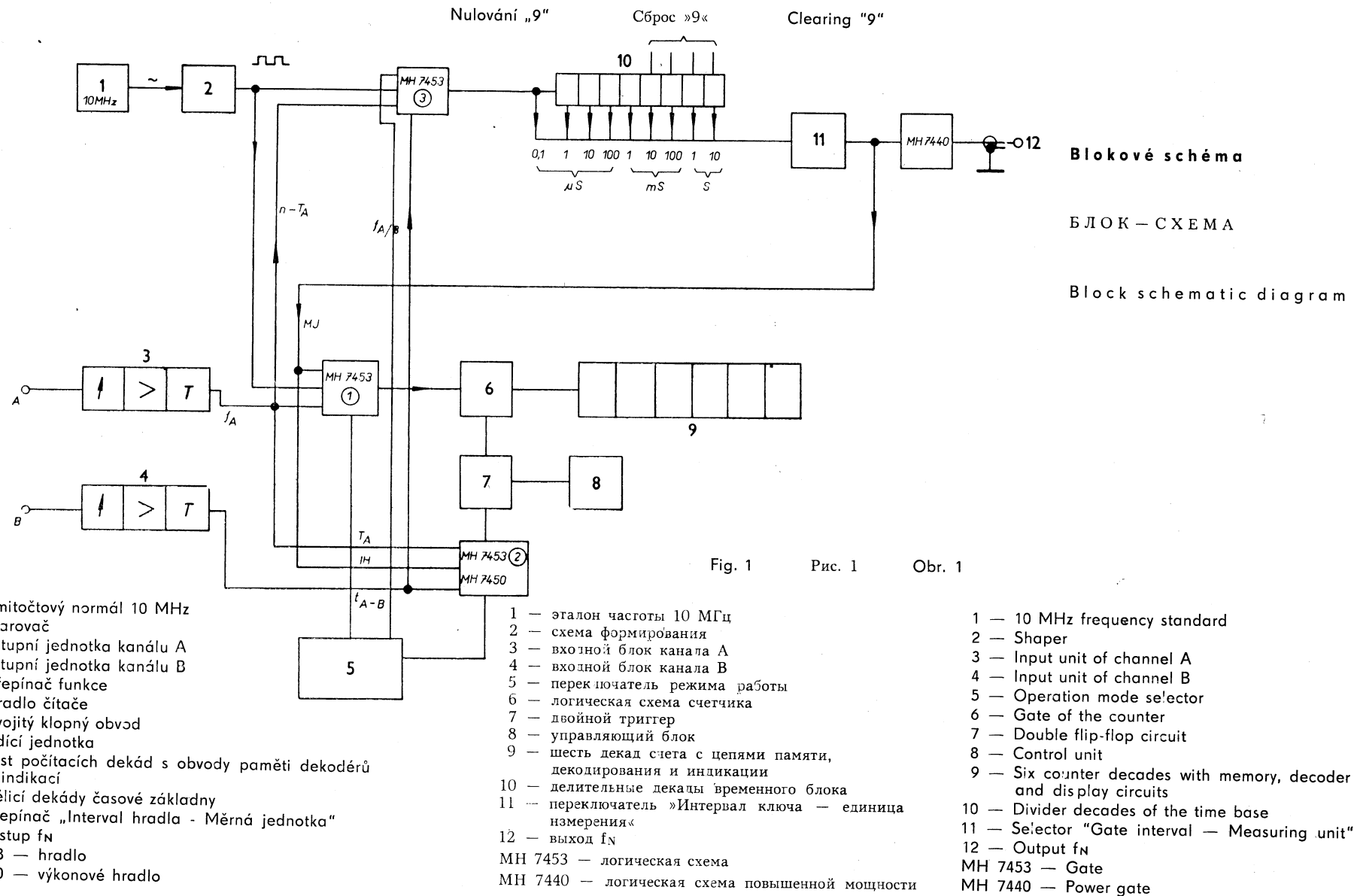
Height 400 mm
Width 360 mm
Depth 480 mm
Weight 15 kp

The conditions for transport and storage are given in sec. 11.

4. PRINCIP ČINNOSTI PŘÍSTROJE

4. ПРИНЦИП ДЕЙСТВИЯ ПРИБОРА

4. PRINCIPLE OF THE COUNTER OPERATION



4.1 ČINNOST PŘÍSTROJE JE ŘÍZENA DVĚMA HLAVNÍMI OVLÁDACÍMI PRVKY

- a) přepínačem funkce (5 — obr. 1), jímž se volí požadovaný druh měření;
- b) přepínačem „Interval hradla - Měrná jednotka“ (11) pro volbu měrného intervalu hradla při měření kmitočtů a při základní kontrole — TEST a pro volbu měrné jednotky při měření délky periody a časového intervalu a pro volbu násobků při měření násobků periody a poměru kmitočtů.

4.2 ČÍTAČ BM 520 SESTÁVÁ Z TĚCHTO FUNKČNÍCH CELKŮ A JEDNOTEK:

Napájecí zdroj, kmitočtový normál 10 MHz, vstupní jednotka kanálu A a kanálu B, dělicí řetěz časové základny, tvořený osmi dekadami, 6 počítacích dekád s obvody paměti, dekodérů a indikací, dále pak pomocné obvody jako řídicí jednotka a klopné obvody hradla.

4.2.1 Časová základna

Normálový kmitočt 10 MHz je přiveden přes tvarovač (2) na vstup dvou hradel MH 7453 (1 a 3) ovládaných přepínačem funkce. Kmitočt z výstupu hradla 1 se přivádí ve funkci TEST do obvodu hradla na počítací dekadý. Výstup kmitočtu 10 MHz z hradla (3) se přivádí na vstup dělicích dekád časové základny (10). Podělené kmitočty se přes přepínač „Interval hradla - Měrná jednotka“ (11) vedou jednak přes výkonové hradlo MH 7440 na výstupní konektor a jednak na vstup přepínacího hradla (1) jako měrná jednotka nebo na vstup dalšího hradla (2) k ovládní klopných obvodů hradla (7) jako interval hradla.

4.2.2 Měření kmitočtu „f_A“

Měřený kmitočt se přivede na vstup zesilovače A (3), kde se zesílí a ztvaruje a takto získané impulsy se vedou přes přepínací hradlo (1) a přes obvod hradla čítače (6) na vstup 1. počítací dekady. Hradlo čítače je ovládáno dvojitým klopným obvodem (7), který je v případě měření kmitočtu ovládán impulsy odvozenými z časové základny v rozmezí 0,1 μs — 10 s podle polohy přepínače „Interval hradla“ (11).

4.2.3 Měření délky periody „T_A“

Měřený signál se přivede na vstup zesilovače A (3) a jeho výstupními impulsy se přes přepínací hradlo (2) ovládá klopný obvod hradla (7), tj. první impuls představuje „Start“ a následující impuls odvozený z délky periody „Stop“. Při tomto měření se přes přepínací hradlo (1) a hradlo čítače (6) přivádějí do počítacích dekád (9) kmitočty měrné jednotky 0,1 μs — 10 s (10).

4.1 РЕЖИМ РАБОТЫ ПРИБОРА ОПРЕДЕЛЯЕТСЯ ДВУМЯ ГЛАВНЫМИ ЭЛЕМЕНТАМИ УПРАВЛЕНИЯ

- a) Переключателем режима работы (5 — рис. 1) с помощью которого выбирается нужный режим измерения.
- b) Переключателем »Интервал ключа — единица измерения« (11) для выбора интервала измерения заграждающей схемы при измерении частоты и при основной контроле — ПРОВ. и для выбора единицы измерения при измерении длительности периода и интервала времени и для выбора коэффициента кратности при измерении кратных значений периода и отношения двух частот.

4.2 СЧЕТЧИК BM 520 СОСТОИТ ИЗ СЛЕДУЮЩИХ ФУНКЦИОНАЛЬНЫХ ЧАСТЕЙ И УЗЛОВ:

Источник питания, эталон частоты 10 МГц, входной блок канала А и канала В, делительный тракт временного блока, образованный восемью каскадами, 6 счетных декад со схемами памяти, декодирующие устройства и индикации, далее вспомогательные цепи, а именно: блок управления и триггеры заграждающей схемы.

4.2.1. Временной блок

Эталонная частота 10 МГц подается через каскад формирования (2) на вход двух логических схем MH 7453 (1 и 3), управляемых от переключателя режима работы. Сигнал с выхода логической схемы 1 в режиме работы »Пров.« подается в схему КЛЮЧА на счетные декады. Выходной сигнал частотой 10 МГц с выхода логической схемы (3) подается на вход делительных декад блока времени (10). Сигналы деленной частотой через переключатель »Интервал ключа — единица измерения« (11) подается на силовую логическую схему MH 7440 далее на выходное гнездо и, кроме того, на вход переключающей логической схемы (1) в качестве единицы измерения или на вход последующей логической схемы (2) в качестве интервала ключа для управления триггерами логической схемы (7).

4.2.2. Измерение частоты »f_A«

Измеряемая частота подается на вход усилителя А (3) и после усиления и формирования полученные импульсы подаются через логическую схему переключения (1) и через цепь, через логическую схему счетчика (6) на вход 1-ой декады счета. Логическая схема счетчика управляется сигналом двойного триггера (7), который в случае измерения частоты управляется импульсами, выработанными на основании сигналов временного блока в пределах 0,1 мсек — 10 сек в зависимости от положения переключателя »интервал ключа« (11).

4.1 THE OPERATION OF THE COUNTER IS CONTROLLED BY MEANS OF THE FOLLOWING TWO MAIN CONTROL ELEMENTS:

- a) Operation mode selector (5 — Fig. 1), which serves for selecting the required mode of measurement.
- b) Selector "Gate interval — Measuring unit" (11), which serves for selecting the gate measuring interval for frequency measurements and the basic "Test" of the counter, the measuring unit for period and time interval measurements, the multiple in period multiple measurements, and the ratio in frequency ratio measurements.

4.2 THE COUNTER BM 520 CONSISTS OF THE FOLLOWING ASSEMBLIES AND UNITS:

Power supply, 10 MHz frequency standard, input units of the channels A and B, time base divider chain formed by eight decades, six counter decades with storage, decoder and display circuits, and auxiliary circuits, i. e. control unit and gate flip-flop circuits.

4.2.1 Time base

The standard frequency of 10 MHz is applied via the shaper (2) to the input of two gates MH 7453 (1 and 3) which are controlled with the mode selector. When the mode "Test" is selected, the output of the gate 1 is applied to the counter decades in the "Gate" circuit. The 10 MHz output of the gate (3) is applied to the input of the divider decades (10) of the time base. The divided frequencies are applied, via the selector "Gate interval — Measuring unit" (11), to the output connector via the power gate MH 7440, as well as to the input of the switching gate (1) as a measuring unit, or to the input of the further gate (2) as a gate interval for controlling the gate flip-flop circuits (7).

4.2.2 Measurement of frequencies "f_A"

The measured frequency is applied to the input of the amplifier A (3), where it is amplified and shaped; the resulting pulses are applied to the input 1 of the counter decades via the switching gate (1) and the gate of the counter (6). The gate of the counter is controlled by the double flip-flop circuit (7) which, during frequency measurements, is controlled by pulses derived from the time base within the range 0.1 μsec to 10 sec, depending on the position of the selector "Gate interval" (11).

Při měření násobků délky periody „n . T_A“ se výstupní impulsy vedou přes přepínací hradlo (3) na vstup dělicích dekád, na jejichž výstupech se získávají násobky v rozmezí 1—10⁸. Volí se přepínačem interval hradla a přivádí se přes přepínací hradlo (2) k ovládní jednotky 7 — hradla čítače. Při tomto měření se používá pevná měrná jednotka 0,1 μs odvozená z normálového kmitočtu 10 MHz, jehož impulsy se vedou přes přepínací hradlo (1) a hradlo čítače (6) do počítacích dekád.

4.2.4 Měření časového intervalu „t_{A-B}“

Dvoukanálové měření časového intervalu se provádí tak, že impuls, představující začátek měřeného intervalu, se přivede do vstupu A zesilovače (3) a impuls, označující konec měřeného intervalu, do zesilovače B (4). Výstupní impulsy zesilovačů A a B je přes přepínací hradlo (2) ovládnán vstup klopných obvodů hradla 7 tak, že impulsem ze zesilovače A je odvozen „start“ a impulsem ze zesilovače B „stop“ čítače. Měrná jednotka se volí shodně jako u měřené délky periody „T_A“.

4.2.5 Měření poměru dvou kmitočtů a jejich násobků „f_A/f_B“

V poloze „f_A/f_B“ lze měřit poměr dvou kmitočtů, z nichž vyšší se přivádí do vstupu A a nižší do vstupu B. Signál z vstupu A zesilovače (3) prochází přes přepínací hradlo (1) a hradlo čítače (6) do počítacích dekád (9). Výstupní signál z B zesilovače (4) prochází přes přepínací hradlo (3) na vstup dělicích dekád a přes přepínací „Interval hradla“ (11) a přepínací hradlo (2) na vstup dvojitého klopného obvodu hradla (7), který ovládá hradlo čítače (6). Násobky poměrů kmitočtů lze volit v rozsahu 1—10⁸.

4.2.6 Prostý čítač „MAN“

V poloze „MAN“ je možno hradlo čítače (6) ovládat ručně, tj. tlačítkem „Start - Stop“. Při stlačení tlačítka se hradlo čítače otevře a do dekád (9) může přicházet signál, přivedený do vstupu zesilovače A (3). Po vrácení tlačítka do klidového stavu se hradlo zavře a čítač indikuje počet impulsů, přivedených do vstupu A v době otevření hradla.

Při všech měřeních je stav čítače indikován číslicovými výbojkami s automatickým přepínáním polohy desetinné tečky a znaků měřené veličiny. Je možné volit indikaci s použitím paměti, kdy je výsledek měření uložen v pamětech jednotlivých dekád a je stále indikován pokud nedojde ke změně výsledku. Při vypnutí paměti (provádí se přepínačem „Paměť“) sledují číslice výbojek chod dekád a výsledek je indikován v intervalu mezi uzavřením hradla a vynulováním čítače.

4.2.3. Измерение длительности периода T_A

Измеряемый сигнал подается на вход усилителя А (3), и его выходные сигналы через логическую схему переключения (2) управляют триггером логической схемы (7), т. е. первый импульс — это «старт» и второй импульс, выработанный на основании длительности периода — это «стоп». При этом режиме измерения через логическую схему переключения (1) и логическую схему счетчика (6) в счетные декады (9) передаются также частоты единицы измерения 0,1 мксек — 10 сек (10). При измерении кратных значений длительности периода »n . T_A« выходные импульсы поступают через логическую схему переключения (3) на вход делительных декад, с выходов которых снимаются кратные значения в пределах 1—10⁸. Переключателем выбирается интервал логической схемы и через логическую схему переключения (2) подается для управления блоком 7 — логической схемой счетчика. При этом измерении используется фиксированная единица измерения 0,1 мсек, выработанная на основании эталонной частоты 10 МГц. Импульсы этой частоты подаются через логическую схему переключения (1) и логическую схему (6) счетчика в счетные декады.

4.2.4 Измерение интервала времени »t_{A-B}«

При двухканальном измерении интервала времени импульс, соответствующий началу измеряемого интервала, подается на вход А усилителя (3), а импульс, соответствующий концу измеряемого интервала, подается на вход усилителя В (4). Выходные импульсы усилителей А и В посредством переключающей логической схемы (2) управляют входами триггеров логической схемы 7 таким образом, что при поступлении импульса с выхода усилителя А вырабатывается сигнал «старт», и импульс с выхода усилителя В вырабатывается сигнал «стоп» счетчика. Единица измерения выбирается таким же образом, как и при измерении длительности периода »T«.

4.2.5 Измерение отношения двух частот и их кратных »f_A/f_B«

В положении „f_A/f_B“ можно измерять отношение двух частот, большая из которых подается на вход А и более низкая — на вход В. Сигнал с выхода А усилителя (3) проходит через логическую схему переключения (1) и логическую схему счетчика (6) в счетные декады (9). Выходной сигнал В усилителя (4) через логическую схему переключения (3) поступает на вход делительных декад и через переключатель »Интервал ключа« (11) и логическую схему переключения (2) поступает на вход двойного триггера логической схемы (7), который управляет логической схемой счетчика (6). Коэффициенты кратности отношения частот можно выбирать в пределах 1—10⁸.

4.2.3 Measurement of period durations "T_A"

The measured signal is applied to the input of the amplifier A (3), the output pulses of which control the flip-flop circuit (7) of the gate via the switching gate (2), i. e. the first pulse represents the "Start" and the following one, which is derived from the period duration, represents the "Stop". During this measurement, measuring units within the range 0.1 μsec to 10 sec taken from the divider decades (10) are applied to the counter decades (9) via the switching gate (1) and the gate of the counter (6). When multiples of period durations "n . T_A" are measured, the output pulses are applied, via the switching gate (3), to the input of the divider decades, on the outputs of which are produced multiples within the range 1 to 10⁸. The gate interval is selected and employed via the switching gate (2) for controlling unit 7 — of the gate of the counter. During this measurement, a fixed measuring unit of 0.1 μsec is employed; it is derived from the frequency standard of 10 MHz, the pulses of which are applied to the counter decades via the switching gate (1) and the gate of the counter (6).

4.2.4 Measurement of time intervals "t_{A-B}"

Double-channel time interval measurements are carried out by applying a pulse, which represents the beginning of the measured interval, to the input of the amplifier A (3) and a pulse, which represents the end of the interval, to the amplifier B (4). The output pulses of the amplifiers A and B control the input of the flip-flop circuits 7 of the gate, via the switching gate (2), so that the pulse arriving from the amplifier A causes the "Start" of the counter and that arriving from the amplifier B causes its "Stop". The measuring unit is selected in the same manner as in a period duration "T_A" measurement.

4.2.5 Measurement of frequency ratios and their multiples "f_A/f_B"

With the mode selector set to "f_A/f_B" the ratio between two frequencies is measurable; the higher frequency is applied to the input A and the lower one to the input B. The signal from the output of the amplifier A (3) passes through the switching gate (1) and the gate of the counter (6) to the counter decades (9). The output signal of the amplifier B (4) passes through the switching gate (3) to the input of the divider decades and then, via the selector "Gate interval" (11) and the switching gate (2), to the input of the double flip-flop circuit (7) of the gate which controls the gate (6) of the counter. Multiples of the frequency ratios are selectable within the range 1 to 10⁸.

Nulování se provádí pomocí řídicí jednotky (8), která je buzena z klopného obvodu hradla 7. Z řídicí jednotky je také odvozen přenosový impuls pro vybavení paměti. Doba od skončení počítání (tj. zavření hradla) do doby vynulování se volí potenciometrem „Indikace“ (7) (obr. 2). V poloze „∞“ je automatické nulování vypnuto a je možno nulovat ručně tlačítkem „Nul“.

5. POKYNY PRO VYBALENÍ, SESTAVENÍ A PŘÍPRAVA STROJE K PROVOZU

5.1 VYBALENÍ PŘÍSTROJE

Přístroj vybalit a v případě, že byl skladován v jiných teplotách, než při kterých bude používán, je nutno jej nechat aklimatizovat. Doporučujeme, aby balení, ve kterém byl přístroj předán, bylo uschováno pro případnou přepravu přístroje.

5.2 PŘÍPRAVA PŘÍSTROJE K PROVOZU

Nastavení voliče síťového napětí a kontrola pojistek. Před připojením přístroje na síť se přesvědčíme, zda je přístroj připojen na správné síťové napětí. Přepojení se provádí kotoučkem voliče na zadní stěně přístroje. Vyšroubujeme šroub uprostřed voliče napětí, kotouč vytáhneme a natočíme tak, aby číslo, udávající správné síťové napětí, bylo pod trojúhelníkovou značkou. Šroub potom opět zašroubujeme a tím kotouček zajistíme. Po přepojení přístroje na jiné síťové napětí je třeba vyměnit síťovou pojistku, umístěnou vedle voliče napětí.

Hodnoty pojistek pro napětí 120 V a 220 V jsou uvedeny v odstavci „Technické údaje“. Z výrobního závodu je přístroj nastaven na síťové napětí 220 V.

6. NÁVOD K OBSLUZE A POUŽÍVÁNÍ PŘÍSTROJE

6.1 BEZPEČNOSTNÍ OPATŘENÍ

Přístroj je konstruován v bezpečnostní třídě I podle ČSN 35 6501 revidované vydání (kovové části přístupné dotyku jsou určeny k připojení na ochranný vodič a izolace pod síťovým napětím vyhovuje uvedené normě).

4.2.6 ПРОСТОЙ СЧЕТЧИК «РУЧН»

В положении «РУЧН» можно вручную управлять логической схемой счетчика (6), что осуществляется кнопкой «Старт—Стоп». При нажатии на кнопку логическая схема счетчика отпирается, и в декаду (9) может поступать сигнал, подаваемый на вход усилителя А (3). После возвращения кнопки в исходное состояние логическая схема запирается, и счетчик показывает количество импульсов, поступивших на вход А в течение времени открытия логической схемы.

При всех измерениях состояние счетчика сопровождается индикацией цифровых газоразрядных ламп с автоматическим переключением положения десятичного знака и обозначением единиц измерения. Можно также установить индикацию, используя память. В этом режиме результат измерения хранится в схемах памяти отдельных декад, и его индикация осуществляется постоянно до изменения результата. При выключенной памяти (осуществляется переключателем «Память» цифри газоразрядных ламп зажигаются в соответствии с состояниями декад, и индикация результата осуществляется в промежутке времени между запирающим ключом и установкой нуля счетчика.

Установка нуля осуществляется с помощью блока управления (8), который возбуждается сигналом триггера логической схемы 7. В управляющем блоке также вырабатывается импульс для стирания памяти. Время от окончания счета (т. е. записи логической схемы) и до момента установки нуля определяется потенциометром «Индикация» (7) (рис. 2). В положении «∞» автоматическая установка нуля выключена и ее можно осуществлять вручную кнопкой «Ноль».

5. УКАЗАНИЯ ПО РАСПАКОВКЕ, СБОРКЕ И ПОДГОТОВКЕ ПРИБОРА К РАБОТЕ

5.1 РАСПАКОВКА ПРИБОРА

Прибор распаковать, а в том случае, если он хранился при температуре, отличной от температуры рабочей среды, необходимо время для его акклиматизации. Тару, в которой прибор был упакован, рекомендуется сохранить для его возможной будущей транспортировки.

5.2 ПОДГОТОВКА ПРИБОРА К РАБОТЕ

Установка переключателя напряжения сети и контроль предохранителей.

Перед подключением прибора к сети следует убедиться в том, что он переключен на правильное напряжение сети. Переключение осуществляется диском

4.2.6 Simple counting "MAN"

With the position "MAN" selected, the gate of the counter (6) can be controlled manually, i. e. by means of the push-button "Start — Stop". When this push-button is depressed, the gate opens and the signal applied to the input of the amplifier A (3) can reach the decades (9). When the push-button is returned into its idle position, the gate (6) closes and the display of the counter presents the number of pulses which were applied to the input A whilst the gate was kept open.

The results of all measurements are displayed by cold-cathode number tubes; the decimal point is positioned automatically and the symbols of the measured quantity indicated. Display with memory can be chosen, if required; the result of the measurement is stored in the memories of the individual decades and indicated until it is replaced by the result of a subsequent measurement. With the display memory switched off (by means of the switch "Storage"), the digits of the read-out follow the results of the decades and the result is always indicated during the interval between gate closing and counter clearing.

Clearing is carried out by the control unit (8) which is driven by the flip-flop circuit 7 of the gate. From this control unit is also derived a pulse for releasing the memory. The time from counting termination (i. e. gate closing) to display clearing can be selected by means of the potentiometer "Display" (7 — Fig. 2). In the position marked "∞", automatic clearing is disconnected and the displayed result must be cancelled with the push-button "Reset".

5. INSTRUCTIONS FOR UNPACKING, ASSEMBLY AND PREPARATION FOR USE

5.1 UNPACKING THE COUNTER

If the counter has been stored at a temperature different from the one at which it has to be employed, it must be conditioned for a certain period of time. It is recommended to save for further use (e. g. transport) the packing in which the counter was packed by the makers.

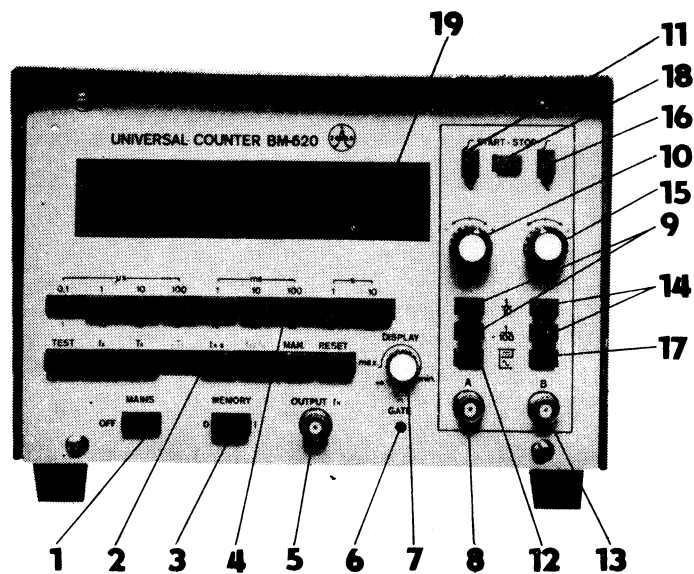
5.2 PREPARATION OF THE COUNTER FOR OPERATION

Setting the mains voltage selector and checking the fuse.

Before connecting the counter to the mains, it is essential to ensure that it is switched to the available mains voltage. If necessary, this setting can be altered with the selector on the back panel of the

6.2 USPOŘADÁNÍ OVLÁDACÍCH PRVKŮ

6.2.1 Přední panel (Obr. 2)



Obr. 2

Рис. 2

Fig. 2

(1) Síťový vypínač

Zapnutí přístroje se provede stlačením tlačítka. Vypnutí se provede stlačením a vrácením do původní polohy.

(2) Přepínač funkce

Stlačením příslušného tlačítka lze volit následující funkce:

- TEST — samokontrola čítače měrným kmitočtem 10 MHz
- f_A — měření kmitočtu přivedeného do vstupu A
- t_A — měření délky periody signálu přivedeného do vstupu A
- n.TA — měření násobků délky periody
- t_{A-B} — dvoukanalové měření časového intervalu signálu přivedeného do vstupu A a B
- f_A/f_B — měření poměrů kmitočtů signálů přivedených na vstup A a B
- MAN — prosté počítání impulsů přivedených do vstupu A; ovládání hradla tlačítkem START-STOP (18)
- NUL — k přepínači funkce je konstrukčně přiřazeno tlačítko pro ruční nulování čítače

переключателя на задней стенке прибора. Вывинтить винт в центре переключателя напряжения, диск выдвинуть и повернуть его так, чтобы число, определяющее правильное напряжение сети, находилось против треугольного индекса. Затем винт завинчивается, в результате чего диск фиксируется. После переключения прибора на другое напряжение сети необходимо заменить сетевой предохранитель, расположенный рядом с переключателем напряжения. Значения предохранителей для напряжений 120 В и 220 В даны в разделе «Технические данные». При отправлении с завода-изготовителя прибор переключен на напряжение сети 220 В.

5. ИНСТРУКЦИЯ ПО ИСПОЛЬЗОВАНИЮ ЭКСПЛУАТАЦИИ ПРИБОРА

5.1 МЕРЫ ПО ТЕХНИКЕ БЕЗОПАСНОСТИ

Конструкция прибора соответствует классу безопасности 1 по предписаниям МЭК (металлические части, доступные соприкосновению, рассчитаны на подключение к защитному проводу, а изоляция частей, находящихся под напряжением сети, удовлетворяет требованиям указанного стандарта).

6.2 РАСПОЛОЖЕНИЕ ЭЛЕМЕНТОВ УПРАВЛЕНИЯ

6.2.1 Передняя панель (Рис. 2)

(1) Сетевой выключатель

Включение прибора осуществляется путем нажатия на кнопку, выключение осуществляется путем нажатия и возврата кнопки в исходное положение.

(2) Переключатель режима работы

Путем нажатия на соответствующую кнопку можно установить следующие режимы работы:

- ПРОВ. — автоконтроль счетчика измерительной частотой 10 МГц
- f_A — измерение частоты сигнала, подводимого на вход A
- t_A — измерение длительности периода сигнала, подводимого на вход A
- n.TA — измерение кратных значений длительности периода
- t_{A-B} — двухканальное измерение интервала времени между сигналами, подводимыми на входы A и B
- f_A/f_B — измерение отношения частот сигналов, подводимых на входы A и B
- РУЧН. — простой счет импульсов, подводимых на вход A;
- СБРОС. — управление логической схемой с помощью кнопки «Старт-Стоп» (18)
- СБРОС. — с переключателем режима работы конструктивно связана кнопка ручной установки нуля счетчика.

counter, as follows: the screw in the centre of the selector disc has to be removed, the disc partially pulled out and, after turning it so that the number which tallies with the available mains voltage is against the triangular index, it has to be pushed home again and secured with the screw. Whenever the mains voltage is altered, the fuse cartridge must be exchanged which is in the fuse holder next to the mains voltage selector.

The ratings of the fuses for 220 V and 120 V respectively are given in the section "Technical data". The counters are set for 220 V mains powering by the makers before being dispatched.

6. INSTRUCTIONS FOR MANIPULATION AND USE OF THE COUNTER

6.1 INTRINSIC SAFETY

The design of the counter meets the stipulations of the IEC recommendations for intrinsic safety, class 1, in conformity with IEC recommendations. All metal parts accessible to the touch are prepared for connection to the mains protective conductor and the insulation of parts carrying the mains voltage is in accordance with the above Standard.

6.2 ARRANGEMENT OF THE CONTROL ELEMENTS

6.2.1 Front panel (Fig. 2)

(1) Mains switch

The counter is switched on by depressing the appropriate push-button. The mains power is disconnected by depressing the same push-button, which then returns to its idle position.

(2) Operation mode selector

By depressing the appropriate push-button, the following modes of operation can be selected:

- TEST — Self-checking of the counter by means of the measuring frequency of 10 MHz.
- f_A — Measurement of the frequency applied to input A.
- t_A — Measurement of the period duration of the signal applied to input A.
- n.TA — Measurement of period duration multiples.
- t_{A-B} — Double-channel measurement of the time interval between pulses applied to the inputs A and B.
- f_A/f_B — Measurement of the frequency ratio between two frequencies applied to the inputs A and B.
- MAN — Simple counting of pulses applied to input A; the gate is controlled manually with the push-button "Start — Stop" (18).
- RESET — Supplements the operation mode selection by manual clearing of the display.

- (3) Přepínač „Paměť“
Tímto přepínačem lze volit použití paměti pro indikaci. Při stlačeném tlačítku je paměť zapnuta, při nestlačeném tlačítku vypnuta.
- (4) Přepínač „Interval hradla — Měrná jednotka — Násobky“
Tímto přepínačem lze volit:
— při měření kmitočtů interval hradla v rozmezí $0,1 \mu\text{s} - 10 \text{s}$
— při měření délky periody a časového intervalu, měrná jednotka $0,1 \mu\text{s} - 10 \text{s}$
— při měření násobků periody a násobků poměrů kmitočtů násobky v rozmezí $1-10^8$
- (5) Konektor „Výstup f_N “
Výstup přesného kmitočtu 10 MHz a dekadických podílů do kmitočtu $0,1 \text{ Hz}$ (přepínač funkce v poloze „Man“)
- (6) Doutnavka „Hradlo“
Tato doutnavka indikuje dobu otevření hradla, po dobu otevření hradla svítí.
- (7) Potenciometr „Indikace“
— výsledek měřené veličiny je indikován podle polohy potenciometru v rozmezí $0,1-5 \text{ s}$,
— v poloze ∞ je údaj indikován tak dlouho, pokud se neprovede vynulování.
- (8) Konektor „Vstup A“
Do tohoto konektoru se přivádí měřený signál v souvislosti s požadovanou funkcí.
- (9) Vstupní zeslabovač
Hrubé nastavení úrovně vstupního signálu lze provést v polohách $1:10$, $1:100$, poloze $1:1$ odpovídají nestlačená tlačítka $1:10$ a $1:100$.
- (10) Plynulé nastavení úrovně spouštění
Optimální nastavení úrovně spouštění s ohledem na velikost vstupního signálu za zeslabovačem a s ohledem na polaritu přiváděného impulsního signálu.
- (11) Přepínač „Polarita“
Přepínačem se volí spouštění tvarovacího obvodu na kladné (při nestlačeném tlačítku) nebo záporné hrané signálu (při stlačeném tlačítku).
- (12) Přepínač vstupu \sim , $\overline{\sim}$
V poloze \sim (tj. při nestlačeném tlačítku) je vstup zesilovače oddělen vazebním kondenzátorem, v poloze $\overline{\sim}$ (tj. při stlačeném tlačítku) je vstup zapojen přímo.
- (13) Konektor „Vstup B“
slouží k dvoukanálovému měření t_{A-B} a f_A/f_B .

- (3) Переключатель »Память«
С помощью этого переключателя можно включить память при индикации. При нажатой кнопке память включена, при отпущенной кнопке — выключена.
- (4) Переключатель »Интервал ключа« — Единица измерения — Кратное
Этим переключателем можно установить:
— интервал ключа в пределах от $0,1 \text{ мксек}$ до 10 сек при измерении частоты
— единицу измерения от $0,1 \text{ мксек}$ до 10 сек при измерении длительности периода и интервала времени
— коэффициент кратности в пределах $1-10^8$ при измерении кратных значений периода и кратных значений отношения частот
- (5) Гнездо »Выход f_N «
Выход точной частоты 10 МГц и десятичных частых вплоть до частоты $0,1 \text{ Гц}$ (переключатель режима работы в положении »Ручн.«).
- (6) Лампа тлеющего разряда »Ключ«
Эта лампа служит для индикации времени открытия ключа. Во время открытия ключа лампа горит.
- (7) Потенциометр »Индикация«
— результат измеряемой величины определяется в соответствии с положением потенциометра в пределах $0,1-5 \text{ сек}$
— в положении ∞ индикация показания осуществляется до тех пор, пока не будет ручного сброса
- (8) Гнездо »Вход А«
На этот вход подается измеряемый сигнал в соответствии с требуемым режимом измерения.
- (9) Входной attenuator
Грубая установка уровня входного сигнала осуществляется в положениях $1:10$, $1:100$, в положении $1:1$ отпущены кнопки $1:10$ и $1:100$.
- (10) Плавная установка уровня пуска
Оптимальная установка уровня запуска с учетом размаха входного сигнала на выходе attenuatora и с учетом полярности подводимого импульсного сигнала.
- (11) Переключатель »Полярность«
Переключателем выбирается запуск схемы формирования от положительного (при отпущенной кнопке) или отрицательного (при нажатой кнопке) фронта сигнала.

- (3) Switch "Storage"
Serves for applying the display memory. With this push-button depressed, the memory is connected and with it released, the memory is disconnected.
- (4) Selector "Gate interval — Measuring unit — Multiples"
Serves for selecting the following:
— The gate interval within the range $0.1 \mu\text{sec}$ to 10 sec for frequency measurements
— The measuring unit within the range $0.1 \mu\text{sec}$ to 10 sec for period duration and time interval measurements.
— The multiples within the range 1 to 10^8 in period multiple and frequency ratio multiple measurements.
- (5) Connector "OUTPUT f_N "
Output of the accurate frequency of 10 MHz and its decadic divisions down to 0.1 Hz (with the mode selector set to "MAN").
- (6) Glow-lamp "GATE"
Indicates opening of the gate; glows as long as the gate is open.
- (7) Potentiometer "DISPLAY"
— According to the setting of this potentiometer, the result of the measurement is indicated for 0.1 to 5 seconds.
— In the positions " ∞ ", the result is indicated until clearing.
- (8) Connector "INPUT A"
The measured signal (in connection with the required mode of operation) has to be applied to this connector.
- (9) Input attenuator
Coarse adjustment of the input signal level can be carried out in the positions $1:10$ and $1:100$; in the position $1:1$ the push-buttons not depressed correspond to $1:10$ and $1:100$ respectively.
- (10) Continuous triggering level control
Optimum adjustment of the triggering level with regard to the magnitude of the input signal after the attenuator and to the polarity of the pulse-shaped signal applied.
- (11) Switch "POLARITY"
Serves for selecting the triggering of the shaper either by the positive edge of the signal (push-button not depressed), or the negative one (push-button depressed).

- (14) Вступní zeslabovač
Hrubé nastavení úrovně vstupního signálu lze provést v polohách 1:10 a 1:100; poloze 1:1 odpovídají nestlačená tlačítka 1:10 a 1:100.
- (15) Plynulé nastavení úrovně spouštění
Optimální nastavení úrovně spouštění s ohledem na velikost vstupního signálu za zeslabovačem a s ohledem na polaritu přiváděného impulsního signálu.
- (16) Přepínač „Polarita“
Přepínačem se zvolí spouštění tvarovacího obvodu na kladné (při nestlačeném tlačítku) nebo záporné hraně signálu (při stlačeném tlačítku).
- (17) Přepínač vstupu \sim , -----
Funkce a ovládání je shodné s ovládacím prvkem (12).
- (18) Tlačítko „Start - Stop“
Slouží k ručnímu ovládání hradla ve funkci „Man“. Stlačením tlačítka se provede Start, tj. otevření hradla, zpětným stlačením (tj. vrácením do původní polohy) se provede Stop.
- (19) Indikace
Obsahuje 6 číslicových výbojek pro zobrazení výsledku měření včetně destinných teček a znaky jednotek, ve kterých je výsledek udáván MHz, kHz, μ s, ms, s.
Indikace měření je nepřetržitá, je-li tlačítko „Paměť“ stlačeno; údaj se při nulování přístroje a během měřicího cyklu neruší, ale změní jen tehdy, když se výsledek měření liší od předchozího a jen v tom řádu, který se změnil. Při nestlačeném tlačítku „Paměť“ je údaj výsledku indikován po dobu danou polohou potenciometru „Indikace“. Jinak se ruší a během měřicího cyklu sleduje změny stavu počítačích dekad.
Číselný výsledek měření je udáván indikátorem ve stejném sledu řádů v jakém jsme čísla zvyklí psát, tj. nejvyšší řád je vlevo, nejnižší je vpravo. Znaky jednotek a desetinné tečky se přepínají automaticky se změnou poloh přepínačů intervalu hradla a přepínače funkce, takže čtení je jednoznačné. Výjimku tvoří měření násobků periody, kdy indikátor udává celkový čas, nikoliv délku jen jedné periody; pro $n = 10^5 - 10^8$ je desetinná tečka mimo rozsah a neindikuje se, podobně jako při měření násobků poměru kmitočtů pro $n = 10^6 - 10^8$ je desetinná tečka mimo rozsah a neindikuje se. Při dvoukanálovém měření časového intervalu (t.v) měrnou jednotkou 10 s nesvíťí žádná desetinná tečka ani znak měřené veličiny. Obdobně při funkci Test pro interval hradla 0,1 μ s je desetinná tečka mimo rozsah a neindikuje se.

- (12) Переключатель входа \sim , -----
В положении \sim (т. е. при отпущенной кнопке) вход усилителя развязан конденсатором связи, в положении ----- (т. е. при нажатой кнопке) вход включен прямо.
- (13) Гнездо «Вход В»
служит для двухканального измерения $V_A \cdot V_B / f_B$
- (14) Входной аттенуатор.
Грубая установка уровня входного сигнала осуществляется в положениях 1:10 и 1:100, положение 1:1 соответствует отпущенным кнопкам 1:10 и 1:100.
- (15) Плавная установка уровня запуска
Оптимальная установка уровня запуска с учетом величины входного сигнала на выходе аттенуатора и с учетом полярности подводимого импульсного сигнала.
- (16) Переключатель «Полярность»
Переключателем выбирается запуск цепи формирования от положительного (при отпущенной кнопке) или отрицательного (при нажатой кнопке) фронта сигнала.
- (17) Переключатель входа \sim , -----
Назначение и управление такое же, как и у элемента (12).
- (18) Кнопка «Старт — Стоп»
Она служит для ручного управления ключом в режиме работы «Ручн.». Путем нажатия на кнопку осуществляется «Старт», т. е. открытие ключа, при нажатии (т. е. при возврате в прежнее положение) осуществляется «Стоп».
- (19) Индикация
Устройство индикации содержит 6 цифровых газоразрядных ламп для индикации результата измерения, включая десятичные знаки и обозначения единиц, в которых дан результат — МГц, кГц, мксек, мсек, сек.
Индикация измерения является непрерывной, если кнопка «Память» нажата; показание при сбросе прибора и в процессе измерительного цикла не стирается, но стирается только в том случае, если результат измерения отличается от предшествующего, причем стирание осуществляется только в том порядке, в котором имеет место изменение. При отпущенной кнопке «Память» показание результата индикуется в течение всего времени, данного положением потенциометра «Индикация». В противном случае результат сбрасывается, и в процессе цикла измерения имеет место индикация состояний счетных декад.

- (12) Input switch \sim , -----
In the position \sim (i. e. with the push-button not depressed), the input of the amplifier is separated from the input terminal by a coupling capacitor; in the position ----- (push-button depressed) the input is connected directly.
- (13) Connector "INPUT B"
Serves in the double-channel measurement modes t_{A-B} and f_A / f_B .
- (14) Input attenuator
Coarse adjustment of the input signal can be carried out in the positions 1:10 and 1:100, in the position 1:1 the push-buttons not depressed correspond to 1:10 and 1:100 respectively.
- (15) Continuous triggering level control
Optimum adjustment of the triggering level with regard to the magnitude of the input signal after the attenuator and to the polarity of the pulse-shaped signal applied.
- (16) Switch "POLARITY"
Serves for selecting the triggering of the shaper either by the positive edge of the signal (push-button not depressed), or the negative one
- (17) Input switch \sim , -----
(push-button depressed).
The purpose of this switch is the same as that of the switch (12).
- (18) Push-button "START — STOP"
Serves for controlling the gate manually during the "MAN" mode. By depressing this push-button, the START is effected, i. e. the gate opens. By a second depression (i. e. returning to the idle position), the STOP action takes place.
- (19) Display
The section contains 6 number tubes for displaying the results of measurements, circuits for decimal point positioning and for displaying the symbols of terms in which the result is indicated, i. e. MHz, kHz, μ sec, msec and sec.
The result display is continuous, provided the switch "STORAGE" (3) is depressed. In this case the result is not cancelled when the counter is cleared and during the measuring cycle; it alters only when the result of a measurement differs from that of the preceding one. Even then only that digit alters, in the order of which the change took place. With the switch "STORAGE" released, the result is indicated during a time period determined by the setting of the potentiometer "DISPLAY" and then is cancelled. During the measuring cycle, the display indicates the states of the measuring decades.

6.2.2 Zadní panel (Obr. 3)

- (21) Síťová přívodka.
- (22) Volič napětí 220/120 V.
- (23) Pojistka.
- (24) Přepínač „Normál“

V poloze „Vnitřní“ (při nestlačeném tlačítku) je základní kmitočet normálu 10 MHz vyveden na konektor (25) k vnějšímu použití.

V poloze „Vnější“ (při stlačeném tlačítku) je možno do tohoto konektoru přivést kmitočet vnějšího kmitočtového standardu k synchronizaci časové základny.

(25) Konektor

Funkce konektoru je popsána u ovládacího prvku (24).

(26) Konektor I

Na kontakty konektoru jsou vyvedeny výstupy binárně kódovaného signálu z počítačích dekád pro připojení na tiskací zařízení nebo vnější použití. (Tab. 1)

Úrovně výstupu

log „0“ max. 0,4 V
log „1“ min. 2,4 V (až 5 V)

Maximální zatížení 4 kΩ

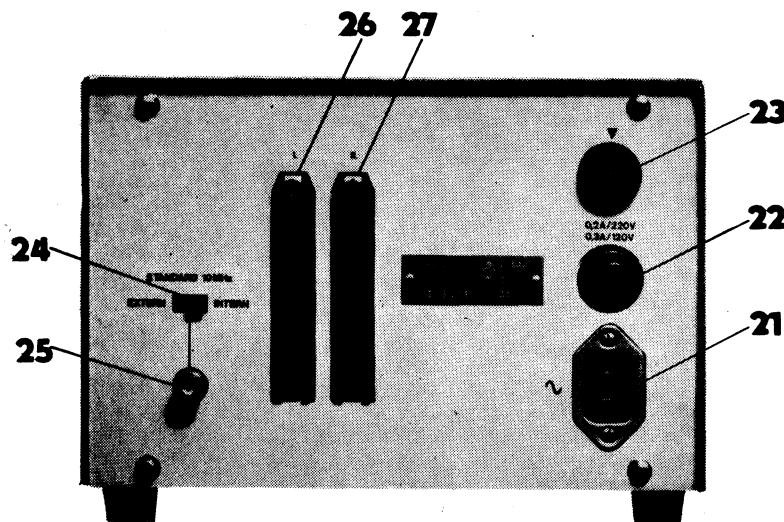
Poznámka:

Dekády jsou číslovány zprava, tj. nejnižší řád má číslo D1.

Числовой результат измерения определяется индикатором в той последовательности порядков, какая принята при записи, т. е. более высокий порядок — налево, более низкий — направо. Знаки единиц и десятичные знаки переключаются автоматически при изменении половины переключателей интервала ключа и переключателя режима работы, в результате чего отсчет является однозначным. Исключение имеет место при измерении кратных периода, при котором индикатор определяет общее время, а не длительность только одного периода. Для $n = 10^5$ до 10^8 десятичный знак выходит за пределы и не указывается. Аналогично при измерении кратных значений отношения частот при $n = 10^6 - 10^8$ десятичный знак выходит за пределы индикации и не индикуется. При двухканальном измерении интервала времени (t_{A-B}) с помощью единицы измерения 10 сек не горит ни один из десятичных анаков, ни обозначение измеряемой величины. Аналогично при режиме Пров. для интервала ключа 0,1 мксек десятичный знак находится за пределами индикации и не указывается.

6.2.2 Задняя панель (Рис. 3)

- (21) Сетевое гнездо
- (22) Переключатель напряжения 220/120 В
- (23) Предохранитель
- (24) Переключатель «Эталон»



Obr. 3
Рис. 3
Fig. 3

The numerical results of measurements are indicated in the same manner as is customary when writing large numbers, i. e. the sequence of orders is from the left (highest order) to the right (lowest one).

The symbols of the measuring units and the decimal point are switched automatically, together with the gate interval selector and the operation mode selector. Consequently, the display is unambiguous, the only exception being the result of a period multiple measurement, when the display indicates the total time, not only the duration of one period; for $n = 10^5$ to 10^8 the decimal point is beyond the range of display and is not indicated; the same applies to frequency ratio measurements when $n = 10^6$ to 10^8 . In double-channel measurements of time intervals (t_{A-B}) by the measuring unit of 10, none of the decimal points, nor the unit symbols of the measured quantities are displayed. Similarly during the TEST procedure, with the gate interval set to 0.1 μsec, the decimal point is beyond the range of display and is not indicated.

6.2.2 Back panel (Fig. 3)

- (21) Mains connector.
- (22) Mains voltage selector (220/120 V).
- (23) Fuse.
- (24) Switch "STANDARD".

When set to "INTERNAL" (with the push-button released), the basic frequency of the standard, i. e. 10 MHz, is brought out to the connector (25) for use outside the counter.

When set to "EXTERNAL" (with push-button depressed), it is possible to apply to this connector the frequency of an external standard for the purpose of synchronizing the time base.

Tabulka 1
Таблица 1
Table 1

a			b		
Dekáda D2	D	1	Dekáda D1	D	
Декада D2	C	2	Декада D1	C	
Decade D2	B	3	Decade D1	B	
	A	4	Decade D1	A	
Dekáda D4	D	5	Dekáda D3	D	
Декада D4	C	6	Декада D3	C	
Decade D4	B	7	Decade D3	B	
	A	8	Decade D3	A	
Dekáda D6	D	9	Dekáda D5	D	
Декада D6	C	10	Декада D5	C	
Decade D6	B	11	Decade D5	B	
	A	12	Decade D5	A	
		13			

(27) Konektor II

Na kontakty konektoru jsou vyvedeny povelové a nulovací impulsy pro tiskací zařízení a vývody pro snímání desetinných teček. (Tab. 2)

Desetinné tečky jsou číslovány zprava (kontakty 1b—13b nejsou zapojeny).

b	Funkce Назначение	Popis Описание	Maximální zatížení Макс. нагрузка
1	Přenosový impuls Командный импульс	Kladný 2,4 V/1 μs Положительный 2,4 V/1 мксек	4 kΩ
2	Nulovací impuls Импульс сброса	Záporný 2,4 V/1 μs Отрицательный 2,4 V/1 мксек	
3	Vstup blokování čítače Вход блокировки счетчика	Log „0“ max. 0,4 V „1“ min. 2,4 V Лог. »0« макс. 0,4 В »1« мин. 2,4 В	
4	Blokování tiskárny Брокировка печатающего устройства	Log „0“ max. 0,4 V „1“ min. 2,4 V Лог. »0« макс. 0,4 В »1« мин. 2,4 В	
5	+ 5 V stab. +5 В стаб.	Maximální odběr 200 mA Максимальный ток нагрузки 200 mA	
6	+ 12 V stab. +12 В стаб.	Maximální odběr 50 mA Максимальный ток нагрузки 50 mA	
7	⊥ (zem) ⊥ (земля)	—	
8	Desetinná tečka t ₁ Десятичный знак t ₁	Log „0“ max. 0,4 V Лог. »0« макс. 0,4 В	
9	Desetinná tečka t ₂ Десятичный знак t ₂	Log „1“ min. 2,4 V Лог. »1« мин. 2,4 В	
10	Desetinná tečka t ₃ Десятичный знак t ₃		
11	Desetinná tečka t ₄ Десятичный знак t ₄		
12	Desetinná tečka t ₅ Десятичный знак t ₅		
13	Desetinná tečka t ₆ Десятичный знак t ₆		

Tabulka 2

Таблица 2

В положении »Внутренний« (при отпущенной кнопке) основная частота эталона 10 МГц подается на гнездо (25) для внешнего использования.

В положении »Внешний« (при нажатой кнопке) на это гнездо можно подать сигнал внешнего стандарта частоты для синхронизации временного блока.

(25) Разъем

Назначение разъема описано у элемента управления (24).

(26) Гнездо I

На контакты гнезда подаются выходные сигналы двоичного кодированного сигнала, снимаемые со счетных декад. Разъем служит для подключения печатающего устройства или внешнего использования (таблица 1).

Уровни выхода:

логический »0« макс. 0,4 В

логическая »1« мин. 2,4 В (до 5 В)

Максимальная нагрузка 4 кОм.

Примечание:

Декады пронумерованы справа налево, т. е. наиболее низкий порядок имеет D1.

(27) Разъем II

На контакты разъема подаются командные импульсы и импульсы сброса для печатающего устройства и сигналы для снятия десятичных знаков (таблица 2).

Десятичные знаки пронумерованы справа налево (контакты 1b—13b не включены).

6.3 УКАЗАНИЯ ПО ПОДГОТОВКЕ К ИЗМЕРЕНИЯМ

6.3.1 Подключение к сети

С помощью сетевого шнура подключить прибор к напряжению сети и включить его выключателем »Сеть«. После включения мгновенно зажигаются цифровые индикаторы и один из десятичных знаков и знак в зависимости от положения переключателя режима работы и интервала ключа. При использовании печатающего устройства необходимо подключить разъем на задней панели счетчика с печатным устройством с помощью соответствующего кабеля.

(25) Connector

The purpose of this connector is as described above (item 24).

(26) Connector I

To the contacts of this connector are brought out the outputs of binary coded decadic (BCD) signals from the counter decades for connection to a printer or for another application (Table 1).

Output levels

log "0" . . . max. 0.4 V

log "1" . . . min. 2.4 V (to 5 V)

Max. load 4 kΩ

Note:

The decades are numbered from the right, i. e. the one of the lowest order is numbered D1.

(27) Connector II

To the contacts of this connector are brought out the command and clearing pulses for a printer, as well as the outputs for decimal point positioning (Table 2).

The decimal points are numbered from the right (the contacts 1b to 13b are idle).

b	Function	Description	Max. load
1	Transmission pulse	Positive 2.4 V/1 μsec	4 kΩ
2	Clearing pulse	Negative 2.4 V/1 μsec	
3	Input of counter blocking	Log "0" max. 0.4 V "1" min. 2.4 V	
4	Printer blocking	Log "0" max. 0.4 V "1" min. 2.4 V	
5	+ 5 V stab.	Max. drain 200 mA	
6	+ 12 V stab.	Max. drain 50 mA	
7	⊥ (earth)	—	
8	Decimal point t ₁	Log "0" max. 0.4 V	
9	Decimal point t ₂	Log "1" min. 2.4 V	
10	Decimal point t ₃		
11	Decimal point t ₄		
12	Decimal point t ₅		
13	Decimal point t ₆		

Table 2

6.3 ПОКЫНЫ ПРО ПРІПРАВУ МЭРЭНІ

6.3.1 Прыпоjenі на сіт

Помоці сітоўе шнўры прыпоіт прыст`рој на сітоўе нап`яті а запнот выпіначэм „Сіт“. По запноті се okamжїт`е роззвїтї індикацїнї вїбојкы а н`екер`а десетїнн`а т`ечка а знак подл`е пол`охы пр`епїнач`е функц`е а інт`ервалу храдл`а. Пры поужїтї тїскачїо зарїз`енї је нутн`е пр`овест` пропојенї лїшт` на заднїм панелу чїтач`е с тїскачїм зарїз`енїм прїслушнїм кабел`ем.

6.3.2 Кміточтов`ы норм`ал

Пр`еснот м`еренї кміточту а д`елкы перїоды завїсі на пр`еснотї поужїт`о кміточтов`о норм`алу. В прыст`ројї је поужїт` мініатурнї кміточтов`ы норм`ал с р`ыхлїм ох`ев`ем термостату а н`аб`ехем кміточту. Okamжїт`е по запнотї је пр`еснот кміточту асї $1 \cdot 10^{-5}$. По 15 мїн. ходу је кміточ`ет уст`ален до р`яду 10^{-8} . Пры длоуходоб`ем неп`р`етрїзїт`ем ходу је зм`ен`а кміточту зе дне на ден м`еншї неж $\pm 1 \cdot 10^{-8}$. Поужїт`а PKJ (пїезоелектрїчк`а крїсталов`а једнотк`а) је ве вїробнїм з`авод`е подробен`а длоуходоб`ему ст`арнотї а п`ечлїве пр`ом`ер`ов`ан`а. Kонечн`е наст`авенї се д`еје с пр`еснотї л`епшї неж $\pm 1 \cdot 10^{-8}$. В прїпад`е потрїбы л`зе кміточ`ет дост`авїт` зм`ен`оу капасїт`ы трїмру, ктерї је прїст`упнї по одн`етї вїчк`а в хорнїм крїту кміточтов`о норм`алу. Кміточ`ет л`зе дост`авоват` буд` помосї пр`есн`їшїо кміточтов`о норм`алу небу подл`е в`ысл`анї пр`есн`ых кміточту ст`анїцемї OMA, јекїхз носнї кміточ`ет је одвожен од наш`о н`ароднїо еталону кміточту. Пр`едпокл`адан`а зм`ен`а кміточту за рок је м`еншї неж $\pm 5 \cdot 10^{-7}$. Pokud` ненї прїст`уп к пр`есн`їшїм еталон`ам кміточту, допоручује се св`етїт` контролу а дост`авенї кміточту вїробнїму з`аводу.

6.3.3 Самоконтрол`а — TEST (Obr. 4)

Пр`ов`еренї з`акл`аднї функц`е прїст`рој`е се пр`овед`е м`ернїм кміточ`етом 10 MHz про р`узн`е інт`ервалы храдл`а. Пры контрол`е пост`уповат` так, же овл`адачї пр`вкы се наст`авї н`асл`едовн`е:

- Пр`епїнач` функц`е (2) до пол`охы Test
- Потенціометр „Індїкац`е“ (вїз бод 6.2.1, пр`евк 7)
- Пр`епїнач` „Інт`ервал храдл`а“ (4) пр`епїнат` пост`упн`е до в`сех пол`ох.
- В прїпад`е, же дотн`авк`а „Храдл`о“ несл`едује наст`авенї ч`асовї інт`ервал храдл`а, пр`овест` ручнї в`ынул`ов`анї тл`ачїтк`ем „Nul“ (2).
- Пр`епїнач` „Пам`ет“ (3) је в запнот`е пол`охе (тл`ачїтк`о нест`л`ач`ено).
- Уд`ај індїкац`е пры спр`авн`е функцї прїст`рој`е про једнотлїве пол`охы пр`епїнач`е „Інт`ервал храдл`а“ (4) је подл`е табулкы 3.

6.3.2 Этало́н частоты

Точнот`а ізм`еренїя частоты а длїт`елнот`ы перїоду завїсіт` от точнот`ы ісп`ользуем`о эталон`а частоты. В прїбор`е ісп`ользов`ан мїніатурнї эталон` частоты с б`ыстр`ым нагр`евом термостату а б`ыстр`ым в`ыходом частоты. Мгн`овенно посл`е вкл`юченїя точнот`а частоты сос`тавл`ает прїбл. $1 \cdot 10^{-5}$, посл`е 15 мїнут` работы частота уст`ановлен`а с точнот`ью 10^{-8} . Пры пр`одолжїт`елнот`ой неп`р`ерывн`ой работ`е сут`очнї ух`од частоты сос`тавл`ает м`енее $\pm 1 \cdot 10^{-8}$. Ісп`ользуем`ы кварц` на завод`е-їзгот`овїт`ел`е подв`ержен іск`уст`венн`ому стар`енїю а т`щат`ельно ізм`ерен. Okонч`ат`ельн`а юстїровка ос`ущ`ествл`ет`ся с точнот`ью в`ыше $\pm 1 \cdot 10^{-8}$. В сл`учае неох`одїмост`ы частоту м`ожно уточнїт` пуг`ем ізм`ененїя емкост`ы подстроечн`о конд`енсатору, кот`орый дост`упен носл`е снїятї крышкї в верхн`ей крышк`е эталон`а частоты. Частоту м`ожно уст`ановлїват` с помос`ью бол`ее точн`о эталон`а частоты ілї по сїгнал`ам, пр`едаваем`ым ст`анцїей точн`ой частоты OMA. Сїгнал`ы этїх ст`анцїй явл`яются прїзводнїмї сїгнал`а чехосл`овацк`о н`ацїональн`о эталон`а частоты. Пр`едполаг`аем`ы ух`од частоту за год сос`тавл`ает м`енее $\pm 5 \cdot 10^{-7}$. Еслї бол`ее точн`е эталон`ы частоты недост`упн`ы, то реком`ендуется пр`едат`ь прїбор` для контрол`я а уст`ановкї частоты на завод-їзгот`овїт`ель.

6.3.3 Автоконтроль — »Пров.« (Рис. 4)

Пр`ов`ерк`а основн`о режїма работы прїбор`а ос`ущ`ествл`ет`ся с помос`ью ізм`ерїт`ельн`ой частоты 10 МГц пры р`азлїчн`ых інт`ервалах кл`юча.

Пры контрол`е пост`упают сл`едующїм образом:

- Перекл`ючат`ель режїма ізм`еренїя (2) пр`евесгї в пол`оженїе Пров.
- Потенціометр »Індїкацїя« (см. пункт 6.2.1., элемент 7)
- Перекл`ючат`ель »Інт`ервал кл`юча« (4) перекл`ючат`ь пост`епенно во все пол`оженїя.
- В том сл`учае, еслї лампа тл`еющ`о разряд`а »Кл`юч« не сл`едует за уст`ановленн`ым інт`ервалом в`ремени кл`юча, то неох`одїмо прїзвестї ручн`ой сброс с помос`ью кн`опкї »Ноль« (2).
- Перекл`ючат`ель »Пам`ят`ь« (3) находит`ся в пол`оженїи »вкл`ючен`о« (кн`опк`а отпущ`ена).
- Показанїе індїкацїи пры пр`авїлн`ой работ`е прїбор`а в отд`ельн`ых пол`оженїях перекл`ючат`ель »Інт`ервал кл`юча« (4) сос`ответствует нїжесл`едующ`ей т`авлїц`е 3.

6.3 INSTRUCTIONS FOR PREPARING A MEASUREMENT

6.3.1 Connection to the mains

After connecting the counter to the mains by means of the supplied mains cord, the power has to be switched on with the push-button switch "MAINS". Immediately after switching on, the indicating glow-lamps light up and one of the decimal points is displayed together with a symbol according to the positions of the operation mode selector and of the gate interval selector. If a printer has to be employed, the contact strips on the back panel of the counter have to be interconnected with its connectors.

6.3.2 Frequency standard

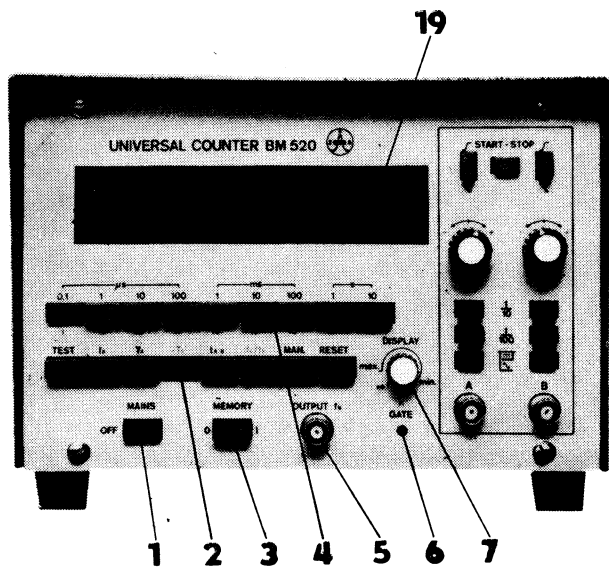
The accuracy of measurements of frequencies and period durations depends on the accuracy of the employed frequency standard. The counter employs a miniature frequency standard provided with a fast-heating thermostat and speedy frequency pick-up. Immediately after switching on, the accuracy of the produced frequency is approximately $1 \cdot 10^{-5}$. After 15 minutes of operation, the frequency is stabilized up to the order of 10^{-8} . During long-term continuous operation, the frequency drift from day to day is less than $\pm 1 \cdot 10^{-8}$. The crystal unit employed is artificially aged by the makers and then, after precise measurement, is adjusted exactly with an accuracy better than $\pm 1 \cdot 10^{-8}$. If necessary, the frequency of the built-in standard can be readjusted by altering the capacitance of a trimmer which becomes accessible by removing the top cover. For readjustment, either a frequency standard of higher accuracy or the frequencies transmitted by one of the OMA stations can be employed. (The carrier frequencies of these stations are derived from the National Frequency Standard.) The expected frequency drift per year is less than $\pm 5 \cdot 10^{-7}$. If a frequency standard of higher accuracy is not available, it is recommended to entrust the makers with the checking of the built-in standard and its readjustment.

6.3.3 Self-checking — TEST (Fig. 4)

Checking the basic operation of the counter by the application of the frequency of 10 MHz is carried out as follows:

The control elements of the counter have to be set as follows:

- The mode selector (2) in the position "TEST".
- The potentiometer "DISPLAY" (see item 6.2.1 — element 7).



Obr. 4 Рис. 4 Fig. 4

Poznámka:

Při intervalu 0,1 μ s je desetinná tečka mimo rozsah a neindikuje se.

Přípustná chyba je ± 1 jednotka.

— Při vypnutí paměti lze sledovat okamžitý stav počítacích dekád v závislosti na použitém intervalu hradla.

6.4. POKYNY PRO MĚŘENÍ

Jednotlivé druhy měření se volí přepínačem funkce (2). Popis je v následujících kapitolách.

Poznámka:

Při měření signálů s velkou, eventuálně neznámou amplitudou, je nezbytně nutné nastavit vstupní zesilovače A a B na maximum, tj. do polohy 1:100, eventuálně 1:10, aby nedošlo k přetížení vstupních obvodů nebo jejich poškození.

Nastavení potenciometrů úrovně spouštění (10) a (15) je provedeno na střed při teplotě okolí +25 °C po 1 hod. provozu přístroje. V teplotním rozsahu přístroje se posouvá v rozmezí asi 30°. Způsob dostavení je uveden v bodě 9.2.

Примечание:

При интервале 0,1 мксек десятичный знак находится за пределом и не показан. Допустимая погрешность составляет ± 1 единица.

— При выключенной памяти возможно наблюдать за мгновенным состоянием счетных декад в зависимости от используемого интервала ключа.

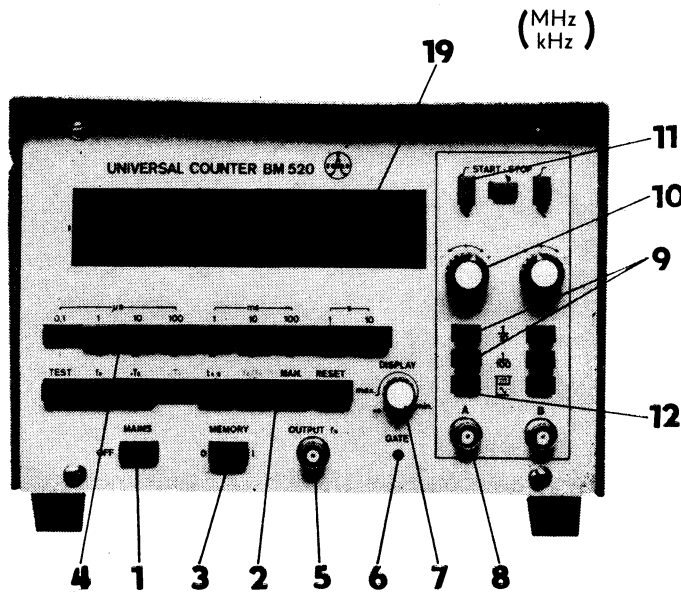
6.4. Указания по измерениям

Отдельные режимы измерения устанавливаются переключателем режимов (2). Описание дано в нижеследующих разделах.

Примечание:

при измерении сигналов большой или неизвестной амплитуды необходимо установить входные усилители А и В на максимум, т. е. в положение 1:100 или 1:10 для того, чтобы не вызвать перегрузку входных цепей или их повреждения.

Установка потенциометров уровня запуска (10) и (15) выполнена по центру при температуре окружающего воздуха +25 °C и после 1 часа работы прибора. В диапазон температур прибора перемещается установка в пределах прилб. 30°. Способ установки показан в главе 9.2.



Obr. 5 Рис. 5 Fig. 5

Tabulka 3

Таблица 3

Table 3

Interval hradla Интервал ключа Gate interval	Údaj Показание Indication	Znak Обозначение Symbol
0,1 μ s	0 0 0 0 0 1	MHz
1 μ s	0 0 0 0 1 0	MHz
10 μ s	0 0 0 1 0 0	MHz
100 μ s	0 0 1 0 0 0	MHz
1 ms	0 1 0 0 0 0	MHz
10 ms	1 0 0 0 0 0	kHz
100 ms	0 0 0 0 0 0	kHz
1 s	0 0 0 0 0 0	kHz
10 s	0 0 0 0 0 0	kHz

- The selector "GATE INTERVAL" (4) successively in all positions.
- If the glow-lamp "GATE" does not respond to the selected gate intervals, manual clearing is carried out with the push-button "RESET" (2).
- The switch "STORAGE" (3) is in switched on position (push-button released).
- If the counter operates correctly, with the selector "GATE INTERVAL" (4) set to its individual positions, the indications must tally with those given in the Table 3.

Note:

With the interval set to 0.1 μ sec. the decimal point is beyond the range of display and is not indicated.

The permissible error is ± 1 unit.

— When the switch "STORAGE" is switched off, it is possible to follow the instantaneous states of the counter decades depending on the selected gate intervals.

6.4 INSTRUCTIONS FOR MEASUREMENTS

The individual methods of measurement have to be selected with the operation mode selector (2), and carried out according to the following descriptions.

Notes:

If a signal is being measured, having a high or even unknown amplitude, then it is essential to set the input attenuators A and B to maximum, i. e. to 1:100 or 1:10, in order to prevent overloading of the input circuits, or to preclude their damage.

The potentiometers (10) and (15) for controlling the triggering levels are set to their centres by the makers at an ambient temperature of +25 °C after 1 hour of operation of the counter. Within the operational temperature range of the counter, the triggering levels drift within approximately 30°. Readjustment is described in item 9.2.



6.4.1 Měření kmitočtu „f_A“ (Obr. 5)

- Přepínač funkce (2) do polohy „f_A“.
- Signál měřeného kmitočtu přivést do vstupu A (8), který má možnost volby stejnosměrné nebo střídavé vazby tlačítkem (12), přičemž stejnosměrná vazba umožňuje měřit kmitočty sinusových průběhů nižší než 10 Hz.
- ⇒ Regulace úrovně spouštění se provádí „hrubě“ vstupním zeslabovačem (9) a plynule „jemně“ potenciometrem (10).
- Při měření sinusového signálu nastavení optimální úrovně spouštění — při jmenovité citlivosti — odpovídá nastavení rysky potenciometru značce na panelu v poloze zeslabovače 1:1.
- Při měření signálu impulsního průběhu lze úroveň spouštění posouvat pro kladnou nebo zápornou polaritu v souhlase s označením na panelu.
- Časová základna se volí přepínačem (4) — interval hradla.
- Doba otevření hradla je indikována doutnavkou (6).
- Délka indikace opakovaných měření se nastavuje potenciometrem (7).
- Výsledek měření je indikován v MHz nebo kHz s automatickým přepínáním desetinné tečky v závislosti na intervalu hradla.
- Použití paměti se volí přepínačem (3).
- Pro získání vyšší přesnosti měření než zaručuje vnitřní normál 10 MHz je možno použít vnější standardu s vyšší přesností připojením do konektoru (25) a přepnutím přepínače (24) na zadním panelu — do polohy „Vnější“.

6.4.2 Měření délky periody „T_A“ (Obr. 6)

- Přepínač funkce (2) přepnout do polohy „T_A“.
- Měřený signál přivést na vstupní konektor A (8).
- Vstupní zeslabovač (9) přepnout do vhodné polohy podle velikosti vstupního napětí.
- Nastavení ovládacích prvků (3) a (7) je obdobné předchozímu měření (viz 6.4.1). Tlačítko (12) podle bodu 6.4.1.
- Potenciometrem úrovně (10) se nastaví vhodné místo spouštění na vstupní signálu a přepínačem „Polarita“ (11) se volí kladná nebo záporná hrana vstupního napětí.

Funkce potenciometru úrovně (10):

Tímto potenciometrem se dá libovolně posouvat úroveň spouštění, tzn. velikost vstupního napětí, při němž dosažení vzniká na výstupu zesilovače impuls

6.4.1 Измерение частоты »f_A« (Рис. 5)

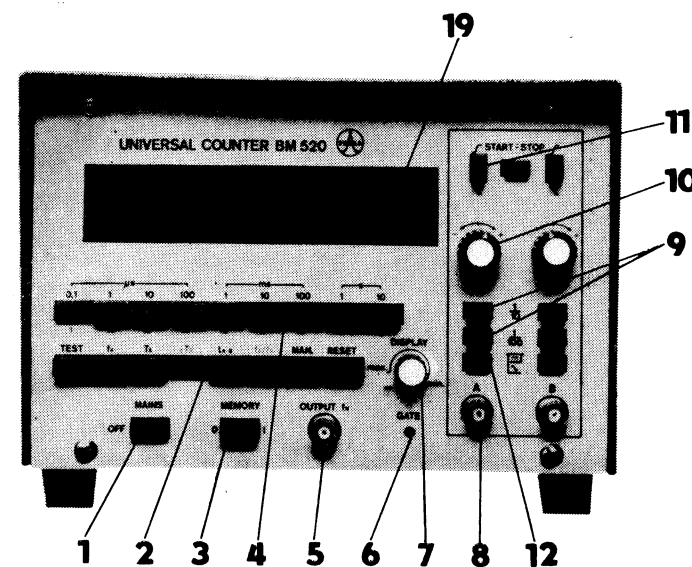
- Переключатель режима (2) в положение „f_A“.
- Сигнал измеряемой частоты подать на вход А (8) с возможностью выбора связи по постоянному или переменному току кнопкой (12), причем связь по постоянному току дает возможность выбирать частоту синусоидальных сигналов ниже 10 Гц.
- Регулировка уровня запуска осуществляется грубо входным attenuатором (9) и плавно »точно« потенциометром (10).
- При измерении синусоидального сигнала оптимальный уровень запуска — при номинальной чувствительности — соответствует установке риски потенциометра против метки на панели в положении attenuатора 1:1.
- При измерении сигнала импульсной формы можно осуществлять смещение уровня запуска для обеспечения запуска от положительного или отрицательного фронтов в соответствии с обозначением на панели.
- Опорная частота выбирается переключателем (4) — интервал ключа.
- Время открытия ключа сопровождается индикацией лампой (6).
- Длительность индикации повторяющихся измерений устанавливается потенциометром (7).
- Результат измерения определяется в МГц или кГц с автоматическим переключением десятичного знака в зависимости от интервала ключа.
- Использование запоминающих устройств устанавливается переключателем (3).
- Для получения большей точности измерения — более величины, обеспечиваемой внутренним эталоном 10 МГц — можно использовать внешний стандартный сигнал более высокой точности, который подается на гнездо (25). При этом переключатель (24) на задней панели необходимо перевести в положение »Внешний«.

6.4.2 Измерение длительности периода »T_A« (Рис. 6)

- Переключатель режима работы (2) переключить в положение „T_A“.
- Измеряемый сигнал подать на входное гнездо А (8).
- Входной attenuатор (9) переключить в нужное положение в зависимости от величины входного напряжения.
- Установка элементов управления (3) и (7) аналогична предшествующим измерениям (см. 6.4.1). Кнопка (12) по пункту 6.4.1.
- Потенциометром уровня (10) можно любым образом смещать уровень запуска входного сигнала и потенциометром »Полярность« (11) устанавливается положительный или отрицательный фронт входного напряжения.

6.4.1 Measurements of frequencies — "f_A" (Fig. 5)

- The operation mode selector (2) is set to "f_A".
- The signal, the frequency of which has to be measured, is applied to input A (8) which is provided with DC/AC coupling selection by means of the push-button (12); the DC coupling enables the measurement of sinusoidal waveforms of frequencies lower than 10 Hz.
- The triggering level is adjustable "coarsely" by means of the input attenuator (9) and continuously "finely" with the potentiometer (10).
- When a sinusoidal signal is being measured, optimum triggering level is set — at the rated sensitivity — when the index line of the potentiometer is against the index on the panel and the attenuator is set to 1 : 1.
- When a pulse-shaped signal is being measured, the triggering level can be altered for positive or negative polarity in conformity with the markings on the panel.



Obr. 6 Рис. 6 Fig. 6

- The time base is selected with the gate interval selector (4).
- The open period of the gate is indicated by the glow-lamp (6).
- The display duration is controllable with the potentiometer (7).

k buzení dalších obvodů čítače. Při otáčení potenciometrem od střední polohy ve směru + reaguje zesilovač na kladnou polaritu vstupního napětí, při otáčení ve směru — na zápornou polaritu. Ve střední poloze mezi + a — vzniká výstupní impuls při průchodu nulou. Velikost posuvu je asi $-0,5$ až $+0,5$ V v poloze 1:1; -5 až $+5$ V v poloze 1:10 a -50 až $+50$ V v poloze 1:100 vzhledem ke vstupnímu napětí.

Funkce přepínače „Polarita“ (11):

Tímto přepínačem se volí vzestupná \nearrow nebo sestupná \searrow hrana signálu, na které má nastat vybudování zesilovače. Funkci názorně ukazuje obr. 7.

Přepínač „Polarita“ se hlavně uplatní při dvoukanálovém měření časového intervalu a při měření šířky impulsu (viz kapitola 6.4.4).

- Přepínačem (4) se volí při tomto měření měrná jednotka v rozsahu $0,1 \mu\text{s}$ až 10 s podle požadované přesnosti měření; použití nejkratších měrných jednotek ($0,1 \mu\text{s}$ až $10 \mu\text{s}$) má smysl jen při proměřování délky periody kmitočtové a fázově stabilních zdrojů.
- Výsledky měření se odečítají na indikaci (19) v jednotkách indikovaných znaky μs , ms a s podle použité měrné jednotky. Při měrné jednotce 10 s nesvítil žádná z desetinných teček, ani znak měřené veličiny; označení řádu je totiž mimo rozsah indikace.

6.4.3 Měření násobků periody „n . TA“

- Přepínač funkce (2) do polohy „n . TA“.
- Násobky se volí přepínačem (4) v rozmezí $1-10^8$, přičemž se měření provádí pevnou měrnou jednotkou $0,1 \mu\text{s}$.
- Další obsluha ovládacích prvků je stejná jako při předchozím měření „TA“.
- Naměřený výsledek udává průměrnou délku periody.

Poznámka:

Při měření násobků délky periody nelze použít indikace s vypnutou pamětí.

6.4.4 Měření časového intervalu „tA-B“ (Obr. 8)

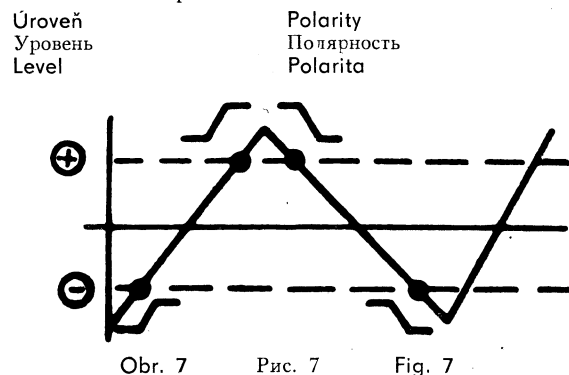
- Časový interval je určen dvěma impulsy vznikajícími v oddělených zdrojích. Impuls definující začátek měřeného intervalu „Start“ přivedeme do konektoru A (8), impuls, určující konec intervalu „Stop“ do konektoru B (13).
- Doporučený postup nastavení ovládacích prvků při dvoukanálovém měření: Zesilovač A se nastá-

Назначение потенциометра уровня (10):

Этим потенциометром можно любым образом смещать уровень запуска, т. е. устанавливать величину входного напряжения, при достижении которой на выходе усилителя имеет место импульс, служащий для возбуждения последующих схем счетчика. При вращении потенциометра от среднего положения в направлении «+» усилитель чувствителен к положительному фронту входного напряжения, в направлении — к отрицательному фронту. В среднем положении «+» и «-» возникает выходной импульс при прохождении входного сигнала через ноль. Величину смещения можно установить прибл. от $-0,5$ до $+0,5$ В в положении 1:1; -5 до $+5$ В в положении 1:10 и -50 до $+50$ В в положении 1:100 по сравнению со входным напряжением.

Назначение переключателя «Полярность» (11):

Этим переключателем устанавливается восходящий \nearrow или нисходящий \searrow фронт сигнала в зависимости от того, какой из них должен обеспечивать возбуждение усилителя. Принцип работы схемы наглядно показан на рис. 7.



Переключатель «Полярность» находит, главным образом, применение при двухканальном измерении интервала времени и при измерении ширины импульса (см. главу 6.4.4).

- Переключателем (4) при этом измерении устанавливается единица измерения в диапазоне $0,1$ мксек — 10 сек и в зависимости от требуемой точности измерения; использование самых малых единиц измерения ($0,1$ мксек — 10 мксек) имеет смысл только при измерении длительности периода сигналов, устойчивых по частоте и фазе.
- Результаты измерения отсчитываются на табло индикации (19) в единицах, показанных знаками

- The result of the measurement is displayed in terms of MHz or kHz with automatic decimal point positioning depending on the selected gate interval.
- The use of the display memory is controllable with the switch (3).
- If a higher accuracy is required than that ensured by the built-in frequency standard of 10 MHz, then an external frequency standard of higher accuracy can be connected to the connector (25) with the switch (24) on the back panel of the counter set to the position "EXTERNAL".

6.4.2 Measurement of period durations — "TA" (Fig. 6)

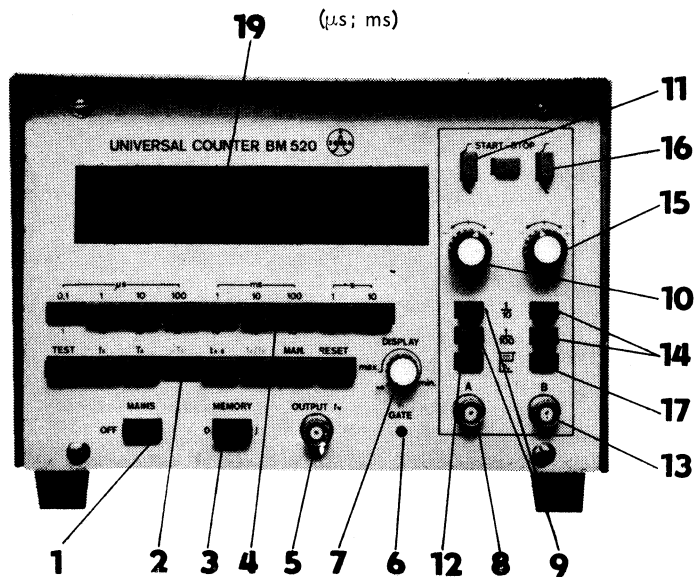
- The operation mode selector (2) is set to "TA".
- The signal to be measured is applied to the input connector A (8).
- The input attenuator (9) is set to the appropriate position according to the magnitude of the input voltage.
- The control elements (3) and (7) are set similarly as for the preceding type of measurement (see item 6.4.1). The push-button (12) is set according to item 6.4.1.
- The best suitable point of the input waveform is selected with the level control potentiometer (10); with the switch "POLARITY" (11), either the positive or the negative edge of the input voltage is set.

Operation of the level control potentiometer (10):

This control element serves for arbitrarily adjusting the triggering level, i. e. the magnitude of the input voltage which produces on the output of the input amplifier the pulse intended for driving the further circuits of the counter. When this potentiometer is turned from its centre position in the direction marked +, then the amplifier responds to the positive polarity of the input voltage, whereas when it is turned towards the — marking, then the amplifier responds to the negative polarity of the input. When set to the centre, between + and —, the output pulse is produced at the moment when the input waveform passes through the axis (i. e. equals zero). The range of adjustment is approximately from $-0,5$ V to $+0,5$ V of the input voltage with the attenuator set to 1:1, -5 V to $+5$ V in the position 1:10 and -50 V to $+50$ V in the position 1:100.

Operation of the switch "POLARITY" (11):

This control element serves for selecting either the rising \nearrow edge or the trailing \searrow edge of the measured signal, depending on which of them has to drive the amplifier. This operation is shown in Fig. 7.



Obr. 8 Рис. 8 Fig. 8

vuje nejdříve postupem podle bodu 6.4.2 ve funkci „TA“. Potom se přepne do polohy t a.B a stejným způsobem se nastaví ovládací prvky zesilovače B. Ostatní ovládací prvky se nastaví jako při měření délky periody „T.“ (viz bod 6.4.2), indikace výsledku měření je rovněž stejná jako při měření „TA“.

Poznámka:

Při dvoukanálovém měření časových intervalů, při stejné poloze přepínačů „Polarita“ obou zesilovačů a přiváděním signálu do obou vstupů současně se může stát, že úroveň spouštění je nastavena tak, že nejdříve se vybudí vstup A, který otevře hradlo čítače a hned nato na stejné hraně je vybudzen vstup B, který hradlo uzavře. Výsledek potom není délka měřeného časového intervalu, ale časový interval mezi nastavenou úrovní vstupního zesilovače A a B, který závisí na rozdílu těchto dvou úrovní a strmosti hrany impulsu (viz obr. 9).

oprava se provede posuvem úrovně spouštění u některého kanálu (viz obr. 10 a 11).

6.4.5 Měření šířky impulsu a strmosti hran

6.4.5.1 Měření šířky impulsu

Měření se provádí ve funkci „t a.B“, přičemž se signál přivádí do obou vstupů A i B současně.

мксек, мсек и сек в зависимости от используемой единицы измерения. При единице измерения 10 сек не горит ни один из десятичных знаков, а также знак измеряемой величины; указание порядка в этом случае находится за пределами табло индикации.

6.4.3. Измерение кратных значений длительности периода „n.TA“

- Переключатель режима работы (2) в положении „n.TA“.
- Коэффициенты кратности (4) устанавливаются в пределах $1-10^8$, причем измерение осуществляется с помощью фиксированной единицы измерения 0,1 мксек.
- Дальнейшее обслуживание элементов управления такое же, как и при измерении „TA“.
- полученный результат указывает длительности периода в среднем.

Примечание:

При измерении кратных значений длительности периода невозможно использовать индикацию с выключенной памятью.

6.4.4. Измерение интервала времени „t a.B“. (Рис. 8)

- Интервал времени определяется двумя импульсами возникающими в отделенных источниках. Импульс, определяющий начало измерительного интервала »Старт«, подается на гнездо A (8); импульс, определяющий конец интервала »Стоп« — на гнездо B (13).
- Рекомендуемый порядок установки элементов управления при двухканальном измерении: усилитель A устанавливается сначала в соответствии с пунктом 6.4.2 в режиме „TA“. Потом переключается в положение „t a.B“ и таким же способом устанавливаются элементы управления усилителя B. Остальные элементы управления устанавливаются так же, как и при измерении длительности периода „TA“ (см. пункт 6.4.2), индикация результатов измерения такая же, как и при измерении „TA“.

Примечание:

При двухканальном измерении временных интервалов при одинаковом положении переключателей »Пolarity« обоих усилителей и при подаче сигнала на оба входа одновременно может быть, что уровень запуска установлен так, что сначала возбуждается вход A, который открывает логическую схему счетчика и сразу же тем же фронтом возбуждается вход B, который запирает логическую схему. Потом результат является не длительностью измеряемого интервала,

This switch is useful mostly in double-channel measurements of time intervals and when pulse durations are measured (see item 6.4.4).

- In this measurement the selector (4) serves for selecting the measuring unit within the range 0.1 μ sec to 10 sec, depending on the required accuracy of the obtained result. The use of the shortest measuring units (0.1 μ sec to 10 μ sec) is sensible only when the period duration of a voltage supply is measured, the frequency and phase of which are stabilized.

The results of measurements are presented by the DISPLAY (19) in terms indicated by the appropriate symbols: μ sec, msec and sec respectively, according to the chosen measuring unit. With the unit 10 sec selected, none of the decimal points is indicated, nor the symbol of the chosen unit shown, as the marking of the order is beyond the range of display.

6.4.3 Measurement of period duration multiples — „n.TA“

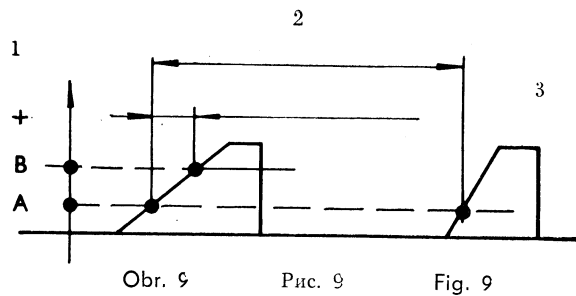
- The operation mode selector (2) is set to „n.TA“
- The multiple can be selected with the selector (4) within the range 1 to 10^8 ; the measurement is carried out by the application of the fixed unit of 0.1 μ sec.
- The other control elements have to be set as in the preceding type of measurement („TA“).
- The measured result denotes the average duration of the period.

Note:

When the multiples of the sought period durations are measured, result presentation with display storage switched off cannot be utilized.

6.4.4 Measurement of time intervals — „t a.B“ (Fig. 8)

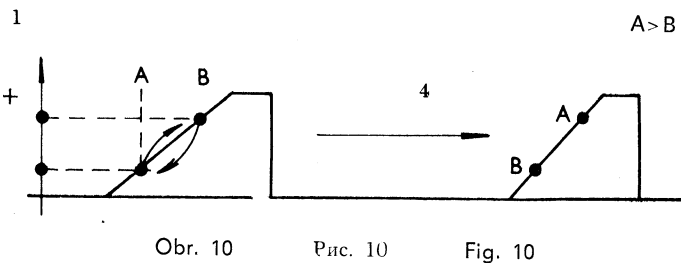
- The measured time interval is limited by two pulses produced by separate sources. The pulse „START“, which determines the beginning of the measured interval, is applied to the connector A (8), the one which determines its end, i. e. the „STOP“ pulse, is applied to the connector B (13).
- It is recommended to set the control elements for a double-channel measurement as follows: First the amplifier A is adjusted by carrying out the procedure described in item 6.4.2 for a „TA“ measurement. Then, the mode selector is changed over to „t a.B“ and the controls of the amplifier B are set in the same manner. The remaining control elements are set as for a „TA“ measurement (according to item 6.4.2); also the result display is the same as in a „TA“ measurement.



Obr. 9 Рис. 9 Fig. 9

1 - Úroveň
Уровень
Level

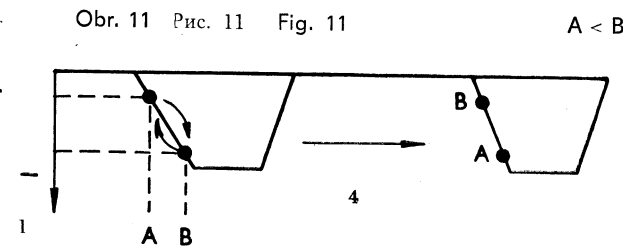
2 - Měřená délka
Измеренная длительность
Measured duration



Obr. 10 Рис. 10 Fig. 10

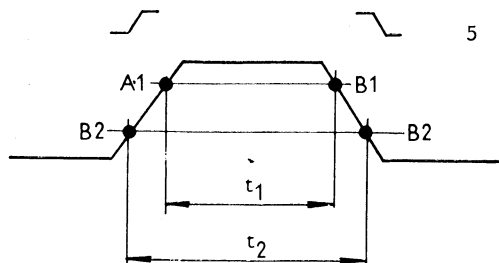
3 - Údaj čítače
Показание счетчика
Indication of the counter

4 - Po opravě
После исправления
After correction



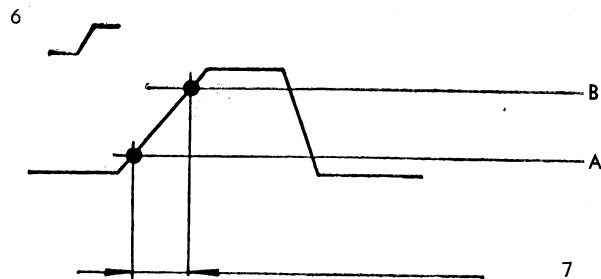
Obr. 11 Рис. 11 Fig. 11

A < B



Obr. 12 Рис. 12 Fig. 12

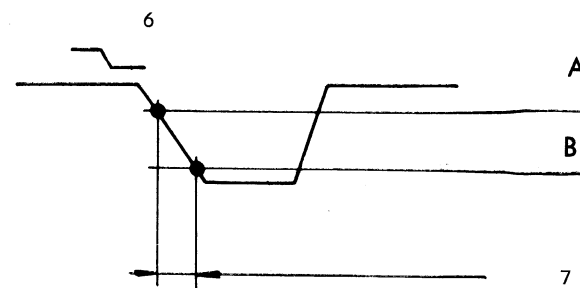
5 - Poloha přepínačů polarit
Положение переключателей полярности
Position of the polarity selectors



Obr. 13 Рис. 13 Fig. 13

6 - Polarita obou kanálů
Полярность обоих каналов
Polarity of both channels

7 - Měřená strmost
Измеренная крутизна
Measured slope



Obr. 14 Рис. 14 Fig. 14

Přepínače polarit obou kanálů se nastaví podle polarit měřeného impulsu. Např. při kladném impulsu se „Start“ provede náběžnou hranou impulsu a polarita kanálu A se nastaví proto do polohy \int ; „Stop“ se provede sestupnou hranou, tzn., že polarita kanálu B se nastaví do polohy \searrow . Při záporné polaritě měřeného impulsu se přepínač polarit nastaví opačně.

Při měření šířky impulsu může být naměřená hodnota ovlivněna různým nastavením úrovně spouštění u kanálu A a B. Rozdíl naměřené hodnoty je dán okamžikem spouštění na vzestupné a sestupné hraně impulsu v souvislosti se strmostí těchto hran (obr. 12).

6.4.5.2 Měření strmosti hran

Měření se provádí jako měření šířky impulsu, pouze s tím rozdílem, že přepínače polarit obou kanálů se nastavují do stejné polohy.

a временным интервалом между установленным уровнем входного усилителя A и B, который зависит от разницы этих обоих уровней и от крутизны фронта импульса (см. рис. 9).

Исправление осуществляется путем перемещения уровня запуска одного из каналов (см. рис. 10 и 11).

6.4.5 Измерение ширины импульса и крутизны фронтов

6.4.5.1 Измерение ширины импульса.

Измерение осуществляется в режиме „та-в“ причем сигнал подается на оба входа A и B одновременно. Переключатели полярности обоих каналов устанавливаются в зависимости от полярности измеряемого сигнала. Например, при положительном импульсе »Старт« осуществляется передним фронтом импульса, и полярность канала A поэтому устанавливается в положение \int ; »Стоп« осуществляется

Note: In double-channel measurements of time intervals, with the switches "POLARITY" set to equal positions, it can happen that when the signals are applied to the two inputs, first the input A is triggered and opens the gate of the computer, and immediately afterwards the input B is triggered by the same edge and closes the gate. The result of the measurement in this case is not the sought duration of the measured time interval, but the time interval between the selected levels of the amplifiers A and B which depends on the difference between these two levels and on the slope of the pulse edge (see Fig. 9). Correction has to be carried out by shifting the triggering level of one of the channels (Fig. 10, 11).

6.4.5 Measurement of pulse durations and pulse edge slopes

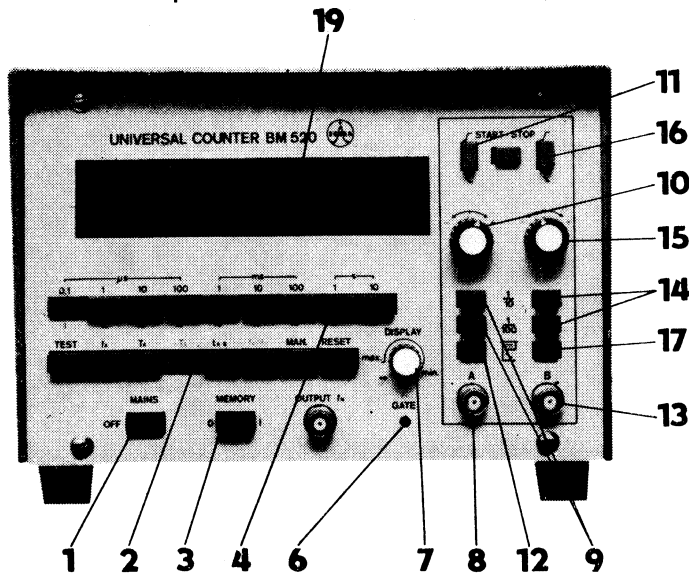
6.4.5.1 Measurement of pulse durations

При измерении вступной грани се настави до полоhy \int úroveň spouštěni kanálu A tak, aby došlo k otevřeni hradla („Start“) pro minimální úroveň a posouvání úrovně spouštěni kanálu B lze sledovat průběh strmosti hrany impulsu pro různé úrovně až po vrchol impulsu (obr. 13).

При мѣрени sestupné hrany се postupuje stejně, jen s tím rozdílem, že přepínače polarity се настави до полоhy \searrow . (Viz obr. 14.)

При těchto мѣрениích může dojít podle nastavení úrovně k opačnému případu než je uvedeno v poznámce k obr. 9 v bodě 6.4.4 a místo strmosti hrany změří se celá délka intervalu, eventuálně perioda.

6.4.6 Мѣрени poměru dvou kmitočtů — „ f_A / f_B “ (Obr. 15)



Obr. 15 Рис. 15 Fig. 15

- Přepínač funkce (2) do polohy „ f_A / f_B “
- Vstupní signál jednoho kmitočtu, např. f_A přivést do konektoru kanálu A (8), signál kmitočtu f_B do konektoru kanálu B (13). Nastavování ostatních ovládacích prvků se provádí jako při měření f_A (6.4.1) a t_{A-B} (6.4.4).
- Kmitočet f_B je výhodné volit nižší, čímž se získají poměry vyšší než 1, což zvyšuje přesnost měření.
- Při měření jednoho poměru kmitočtů musí být přepínač (4) v poloze 1; jinak se tímto přepínačem volí násobky poměrů kmitočtu v rozsahu $1-10^8$.

задним фронтом импульса, т. е. полярность канала B устанавливается в положение \searrow .

При отрицательной полярности измеряемого сигнала переключатель полярности устанавливается наоборот. При измерении ширины импульса может быть измерено значение, на которое оказывает влияние различная установка уровня запуска канала A и B. Разница измеряемой величины дана моментом запуска на восходящем и нисходящем фронтах импульса в связи с крутизной этих фронтов (рис. 12).

6.4.5.2 Измерение крутизны фронтов.

Измерение осуществляется так же, как и измерение ширины импульса с той только разницей, что переключатели полярности обоих каналов устанавливаются в одинаковое положение.

При измерении восходящего фронта уровень запуска канала A устанавливается в положение \searrow так, чтобы отпирание логической схемы («Старт») имело место при минимальном уровне и путем перемещения уровня запуска канала B можно было наблюдать за крутизной фронта импульса при различных уровнях вплоть до вершины импульса (рис. 13).

При измерении нисходящего фронта поступают таким же образом с той только разницей, что переключателем полярности устанавливается положение \searrow (см. рис. 14).

При этих измерениях может иметь место установка уровней в другой последовательности, чем сказано в примечании к рис. 9 в пункте 6.4.4. и вместо длительности фронта измеряется общая длительность интервала или период.

6.4.6 Измерение отношения двух частот — „ f_A / f_B “ (Рис. 15)

- Переключатель режима работы (2) перевести в положение „ f_A / f_B “.
- Входной сигнал одной частоты, например f_A , подать на гнездо канала A (8), сигнал частоты f_B подать на гнездо B (13). Установка остальных элементов управления осуществляется так же, как и при измерении f_A (6.4.1) и t_{A-B} (6.4.4). Частоту f_B целесообразно выбирать более низкую, в результате чего отношение получается более 1 и точность измерения выше.
- При измерении одного измерения частот переключатель (4) должен находиться в положении 1; в остальных положениях этим переключателем устанавливаются кратные значения отношения частот в пределах $1-10^8$.
- Результат измерения отсчитывается по цифровому табло индикации, отношение частот определяется вместе с десятичным знаком так, что

This measurements carried out in the mode „ $f_A - B$ “; the signal is applied to the inputs A and B simultaneously.

The polarity switches of both the channels are set according to the polarity of the measured pulse.

For example, when the duration of a positive-going pulse is sought, „START“ is carried out by the rising edge of the pulse and the polarity switch of the channel A is set to \int . „STOP“ is carried out by the trailing edge, i. e. the polarity switch of the channel B is set to \searrow .

When a negative-going pulse is measured, the mentioned controls have to be set in the opposite manner.

The result of a pulse duration measurement can be adversely influenced by the various settings of the triggering levels of the channels A and B. The difference in the resulting duration depends on the point of triggering on the rising edge and that on the trailing one, in connection with the slopes of these edges (see Fig. 12).

6.4.5.2 Measurement of pulse edge slopes

This measurement is carried out in the same manner as the measurement of a pulse duration, the difference being that the polarity switches of both channels are set to equal positions.

When the rising edge has to be measured, the triggering level of channel A is set to \int , so that the gate opens („START“) at minimum level. By shifting the triggering level of channel B, the slope at various levels of the pulse edge can be monitored up to the pulse peak (see Fig. 13).

When the trailing edge has to be measured, the procedure is the same, except that the level switches are set to \searrow (see Fig. 14).

Note: During these measurements, depending on the triggering level settings of the channels A and B, an opposite case can take place than that described in the note to item 6.4.4 (Fig. 9). Instead of the slope of the pulse edge, the whole interval or the period duration can be measured.

6.4.6 Measurement of frequency ratios — „ f_A / f_B “ (Fig. 15)

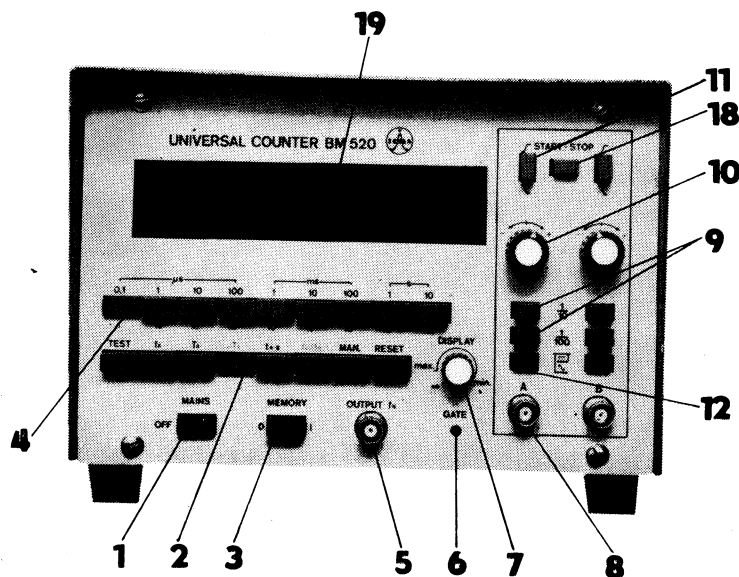
- The operation mode selector (2) is set to „ f_A / f_B “.
- The signal of one frequency, e. g. f_A , is applied to the connector of channel A (8), that of the other frequency is applied to the input connector of the channel B (13).

All the other control elements are set as for the measurement of f_A (item 6.4.1) and t_{A-B} (item 6.4.4).

- Výsledek měření se odečítá na indikaci, poměr kmitočtů indikuje desetinná tečka tak, že číslice před tečkou udává jednotky, desítky atd. měřené poměru, čísla za desetinnou tečkou zlomky (při měření násobků).
- Při násobcích pro $n = 10^6 - 10^8$ je desetinná tečka mimo rozsah a neindikuje se.
- Při měření poměrů kmitočtu nelze použít indikaci s vypnutou pamětí.

6.4.7 Prostý čítač impulsů — „MAN“ (Obr. 16)

Obr. 16
Рис. 16
Fig. 16



- Přepínač funkce (2) přepnout do polohy „Man“.
- Hradlo se ovládá ručně tlačítkem „Start-Stop“ (18); při jeho stlačení se provede „Start“ a jeho opětovným stlačení a vrácením do výchozí polohy se provede „Stop“.
- Nulování se provede v případě potřeby (před započítáním) ručně tlačítkem „Nul“.
- Měřený signál — počítané impulsy — se přivedou do konektoru kanálu A (8).
- Nastavení ovládacích prvků kanálu A jako při měření f_A (bod 6.4.1).
- Výsledek je indikován bez udání znaku jako počet impulsů, které prošly hradlem v době jeho otevření.

цифры перед десятичным знаком определяют единицы, десятки и т. д. измеряемого отношения, цифры за десятичным знаком обозначают дроби (при измерении кратных значений).

- При кратных значениях для $n = 10^6 - 10^8$ десятичный знак выходит за пределы и не указывается.
- При измерении отношений частоты невозможно использовать режим индикации с выключенной памятью.

6.4.7 Простой счетчик импульсов »Ручн.« (Рис. 16)

- Переключатель режима работы (2) перевести в положение »Ручн.«.
- Ключ отпирается вручную кнопкой »Старт—Стоп« (18); при его нажатии осуществляется »Старт« и при повторном нажатии и возврате в исходное положение осуществляется операция »Стоп«.
- Сброс осуществляется в случае необходимости (перед началом) вручную с помощью кнопки »Сброс«.
- Измерительный сигнал — считываемые импульсы — подаются на гнездо канала А (8).
- Установка элементов управления канала А такая же, как и при измерении f_A (пункт 6.4.1.).

It is advantageous to select for f_B the lower frequency, in order to obtain results (ratios) higher than 1, so as to enhance the accuracy of the measurement.

- If the sought result has to be a single ratio, then the selector (4) must be set to 1; otherwise this selector serves for setting multiples of the frequency ratios within the range 1 to 10^8 .
- The result of the measurement can be read on the DISPLAY (19). The ratio between the two frequencies is determined by the decimal point; the digits in front of the decimal point indicate the units, tens, etc. of the sought ratio; the digits behind the decimal point indicate fractions (when multiples are measured).
- When multiples $n = 10^6$ to 10^8 are applied, the decimal point is beyond the range of display and is not indicated.
- In frequency ratio measurements, result display without display storage is not feasible.

6.4.7 Simple pulse counting — „MAN“ (Fig. 16)

- The operation mode selector (2) is set to the position „MAN“.
- The gate is controlled manually by means of the push-button „START — STOP“ (18); its depression produces the „START“ of the counting operation and its second depression (i. e. return to the initial position) produces the „STOP“.
- Clearing of the display, if necessary, must be carried out (before commencing a measurement) by depressing the push-button „RESET“.
- The measured signal — the counted pulses — is applied to the connector of channel A (8).
- The control elements of the channel A have to be set as for a measurement of f_A (item 6.4.1).
- The result of measurement is presented without polarity sign and equals the number of pulses which passed through the gate whilst it was kept open manually.
- When the display storage is used the final state of the number of pulses is presented by the display; this result is held until a further measurement.
- With the display storage switched off the increments of the pulses can be monitored up to the moment when the gate closes; after the gate has closed, the display presents the result of the measurement. When the display is cleared, the counter is set back to the state „0“.

— Při zapnutí paměti se indikuje konečný stav počtu impulsů (až po uzavření hradla) a zůstane zachován do dalšího měření.

Při vypnutí paměti lze průběžně sledovat přírůstky měřených impulsů až do okamžiku uzavření hradla; po uzavření hradla je indikován výsledek až do vynulování, přičemž se čítač vynuluje do stavu „0“ včetně indikace.

7. MECHANICKÁ KONSTRUKCE PŘÍSTROJE

Přístroj je rozdělen na jednotlivé funkční celky, které jsou uspořádány na výměnných deskách s plošnými spoji, pouze jednotka časové základny je pevně spojena s tlačítkovou soupravou přepínače „Intervalu hradla a měrné jednotky“. Napájecí zdroj používá typizovaných jednotek.

Přístroj je rozměrově přizpůsoben pro panelovou zástavbu do skříně TESLA Brno. Přední panel má šířku $\frac{1}{2}$ panelové jednotky.

8. PODROBNÝ POPIS ZAPOJENÍ

Přístroj je sestaven z dílů s ohledem na jejich samostatnost jak po stránce mechanické, tak i funkční. Rozvržení na jednotlivé funkční celky je provedeno takto:

1. Vstupní zesilovače A a B
2. Dekáda
3. Řídící jednotka
4. Klopné obvody hradla
5. Dělicí dekadý
6. Kmitočtový normál
7. Napájecí zdroj

8.1 ZESILOVAČ 1AK 058 35

Slouží k zesílení signálu při měření kmitočtu a délky intervalů a k výrobě pravouhlých impulsů pro buzení dekád čítače. Aby mohl splnit tyto funkce, musí být stejnosměrně vázán a musí umožňovat posuv úrovně spouštění. Pro dosažení vysoké vstupní impedance je zesilovač na vstupu osazen tranzistorem řízeným polem KF520. Signál je dále zesílen v zesilovacích stupních E5, E7 a E10. Použité záporné zpětné vazby zaručují konstantní zesílení bez ohledu na rozptyl parametrů tranzistorů. Zpětné vazby jsou realizovány dvojicemi odporů R10, R12 a R14, R17. U vyšších kmitočtů upravují kmitočtovou charakteristiku kondenzátory C2 a C3.

Napětí pro stejnosměrný posuv úrovně spouštění se přivádí přes emitorový sledovač E3 do výstupní elektrody tranzistoru KF520. Vzhledem k tomu, že napětí

— Výsledek определяется без указания знака в виде количества импульсов, которые прошли через логическую схему в момент ее отпирания.

— При включенной памяти имеет место индикация окончательного состояния количества импульсов (вплоть до закрытия ключа) и сохраняется до последующего измерения.

При выключении памяти можно непрерывно следить за приращениями измеряемых импульсов вплоть до момента запираания ключа; после закрывания последнего осуществляется индикация результата вплоть до сброса, причем счетчик осуществляет сброс в состоянии »0«, включая индикацию.

7. МЕХАНИЧЕСКАЯ КОНЦЕПЦИЯ ПРИБОРА

Прибор разделен на рабочие части, которые расположены на сменных платах с печатными схемами, только блок опорных сигналов прочно соединен с кнопочным блоком выключателя »Интервал ключа и единицы измерения«. Источник питания выполнен на типовых узлах.

Прибор по своим размерам отвечает панельному методу комплектации шкафа Тесла — Брно. Передняя панель имеет ширину $\frac{1}{2}$ панельного блока.

8. ПОДРОБНОЕ ОПИСАНИЕ СХЕМЫ

Прибор состоит из частей, которые являются самостоятельными как с точки зрения механической конструкции, так и с точки зрения функционального назначения. Деление на отдельные функциональные узлы осуществлено следующим образом:

1. Входные усилители А и В
2. Декада
3. Блок управления
4. Триггеры ключа
5. Делительные декады
6. Эталон частоты
7. Источник питания

8.1. УСИЛИТЕЛЬ 1 АК 058 35

Служит для усиления сигнала при измерении частоты и длительности интервалов, а также для выработки прямоугольных импульсов возбуждения декад счетчика. Для выполнения этих операций усилитель должен иметь связь по постоянному току и должен давать возможность смещения уровня запуска. Для достижения высокого входного сопротивления усилитель на входе оснащен транзистором с управляемым полем KF520. Сигнал далее усиливается в каскадах усиления E5, E7 и E10. Используемая отри-

7. MECHANICAL DESIGN OF THE COUNTER

The counter is split up into individual operational sections which are mounted on plug-in printed circuit boards; only the time base unit is connected firmly to the push-button assembly of the selector "GATE INTERVAL — MEASURING UNITS". The power supply section employs standard units.

The dimensions of the counter are adapted so as to enable its building into one of the standard panel cabinets employed by TESLA BRNO for electronic measuring instruments. The width of the front panel is $\frac{1}{2}$ of the standard panel size.

8. DETAILED DESCRIPTION OF THE CIRCUITRY

The counter is assembled from parts which, as far as design and operation are concerned, form separate units as follows:

1. Input amplifiers A and B
2. Decade
3. Control unit
4. Flip-flop circuits of the gate
5. Divider decades
6. Frequency standard
7. Power supply

8.1 AMPLIFIER — 1AK 058 35

This unit amplifies the signal during the measurements of frequencies and time interval durations, and produces rectangular pulses for driving the decades of the counter. In order to be capable of carrying out these operations, the amplifier must be DC-coupled and must have facility for triggering level adjustment (shift). In order to attain high input impedance, the amplifier uses a field-controlled transistor KF520 at the input. The signal is further amplified by the stages E5, E7 and E10. The application of inverse feedback ensures constant amplification regardless to the parameter spread of the employed transistors. Feedbacks are implemented by the use of resistance pairs R10, R12 and R14, R17. The frequency response for higher frequencies is corrected by the capacitors C2 and C3.

The voltage necessary for the DC adjustment (shift) of the triggering level is applied to the output electrode of the transistor KF520 via the emitter follower E3. As this shifting voltage is applied directly into the input circuit of the transistor E4, its amplification is the same as that of the signal, regardless to the properties of the transistor E4. This is the reason why the shifting voltage can be obtained from a source of constant voltage which, in

se vede přímo do vstupního obvodu tranzistoru E4, zesílení napětí posuvu je stejné jako zesílení signálu bez ohledu na vlastnosti tranzistoru E4. Proto je možné odvodit napětí pro posuv ze zdroje konstantního napětí, který v tomto případě tvoří diody E1 a E2. Dělič tvořený odporem R1 a odporem potenciometru posuvu zaručuje posuv úrovně spouštění o $\pm 0,5$ V na rozsahu vstupního děliče 1:1.

Teplotní kompenzace zesilovače je provedena termistorem R6. Paralelně k termistoru je zapojen proměnný odpor R7, kterým se nastavuje vhodná teplotní kompenzace zesilovače tak, aby kolísání napětí na vstupu Schmittova obvodu s teplotou bylo co nejmenší. Základní pracovní bod zesilovače se nastavuje v nulové (střední) poloze potenciometru posuvu úrovně spouštění tak, aby v této poloze Schmittův obvod reagoval na vstupní signál při průchodu nulovým potenciálem.

Tvarování zesíleného signálu probíhá v již uvedeném bistabilním Schmittově obvodu (tranzistory E11, E12). Hystereze obvodu je volena tak, aby skutečná vstupní citlivost byla asi 30 mV. Za Schmittovým obvodem je zařazen invertor E13. Výstupní napětí ze Schmittova obvodu a invertoru je vedeno na diodové hradlo E14, E15. Hradlem se přepíná vhodná fáze napětí pro buzení koncového monostabilního obvodu podle volby hrany, na které má probíhat měření délky intervalu. Volbou vzestupné nebo sestupné hrany v součinnosti s posuvem úrovně spouštění umožňuje volit libovolné místo na vstupním napětí, ve kterém má nastat spouštění dalších obvodů čítače.

Výstupní kladný derivovaný impuls z diodového hradla se vede na monostabilní klopný obvod (E18, E20). Tento obvod vyrábí úzké impulsy kladné polaritě šířky asi 25 ns pro buzení kladné dekád čítače.

Monostabilní klopný obvod je napájen ze stabilizovaného zdroje +5 V vzhledem k potřebné amplitudě výstupního impulsu pro integrované obvody čítače, zbytek zesilovače je napájen ze zdroje +12 V.

8.2 DEKÁDA 1AK 058 45

Jednotka dekády obsahuje obvody vlastní dekády, obvody paměti a dekodéru se spínači pro digitron, který je součástí této jednotky.

Vlastní dekáda je tvořena čtyřmi integrovanými obvody MH 7472. Dekáda pracuje v kódu 1 2 4 8 v asynchronním zapojení (obr. 17).

Funkce dekády je patrna z funkční tab. č. 4. Na vstup dekády se přivádí kladné hodinové impulsy. Z výstupu I. stupně se budí II. a IV. stupeň, přičemž II. stupeň je hradlován ze IV. stupně. Průběh výstupních napětí v bodech A, B, C, D znázorňuje časový diagram v bodech A, B, C, D znázorňuje časový diagram (obr. 18).

čatelná обратная связь обеспечивает постоянство коэффициента усиления независимо от разброса параметров транзисторов. Обратные связи выполнены с помощью пар сопротивлений R10, R12 и R14, R17. В области верхних частот осуществляется коррекция частотной характеристики конденсаторами C2 и C3. Напряжение для смещения постоянного уровня запуска подается через эмиттерный повторитель E3 во входные электроды транзистора КF520. Ввиду того, что напряжение подается непосредственно во входную цепь транзистора E4 усиление напряжения смещения является таким же, как и усиление сигнала, независимо от параметров транзистора E4. Поэтому напряжение смещения можно снимать с источника постоянного напряжения, который в этом случае образован диодами E1 и E2. Делитель, образованный сопротивлением R1 и сопротивлением потенциометра смещения, гарантирует смещение уровня запуска на $\pm 0,5$ В на пределе входного делителя 1:1. Температурная компенсация усилителя осуществляется транзистором R6. Параллельно к термистору подключено переменное сопротивление R7, которым устанавливается подходящая температурная компенсация усилителя так, чтобы непостоянство напряжения на входе триггера Шмидта в зависимости от температуры было минимальным. Основным режимом работы усилителя устанавливается в нулевом (среднем) положении потенциометра смещения уровня запуска так, чтобы в этом положении триггер Шмидта не реагировал на входной сигнал при прохождении через ноль.

Формирование усиленного сигнала осуществляется в уже описанном триггере Шмидта (транзисторы E11, E12). Гистерезис схемы выбран таким, чтобы действительная входная чувствительность составляла приближ. 30 мВ. После триггера Шмидта установлен инвертор E13. Выходное напряжение триггера Шмидта и инвертора подается на диодную логическую схему E14, E15. С помощью этой схемы переключается подходящая фаза напряжения для возбуждения оконечного триггера с одним устойчивым состоянием в зависимости от выбора фронта, относительно которого должно осуществляться измерение длительности интервала. Путем выбора восходящего или нисходящего фронта совместно со смещением уровня запуска можно выбрать любое место на кривой входного напряжения, в котором осуществляется запуск последующих схем счетчика. Выходной положительный дифференцированный импульс из диодной логической схемы подается на триггерную схему с одним устойчивым состоянием (E18, E20). Эта схема вырабатывает узкие импульсы положительной полярности, длительность которых составляет 25 нсек и которые служат для возбуждения декад счетчика.

this case, is formed by the diodes E1 and E2. The divider, composed of the resistor R1 and the potentiometer for triggering level control, ensures a range of ± 0.5 V with the input attenuator set to 1:1. Temperature compensation of the amplifier is effected by the thermistor R6. The resistor R7, which is connected in parallel to the thermistor, serves for adjusting the compensation so as to keep the voltage fluctuations due to temperature changes at the amplifier responds to the lowest possible value across the input of the Schmitt circuit. The basic working point of the amplifier has to be set (with the level adjusting potentiometer set to zero, i. e. to its centre position), so that the input signal when its waveform passes through zero. The amplified signal is shaped in the already mentioned bistable Schmitt circuit (transistors E11, E12). The hysteresis of this circuit is set so that the real input sensitivity is approximately 30 mV. After the Schmitt circuit follows the inverter E13. The output voltage of the Schmitt circuit and that of the inverter are applied to a diode gate E14, E15 which serves for switching the suitable voltage phase for driving the final monostable circuit, depending on the selected pulse edge on which the measurement of the time interval has to be carried out. By selecting the rising edge or trailing edge, in co-operation with the triggering level control, any point of the input voltage waveform can be chosen for triggering the further circuits of the counter.

The positive differentiated output pulses of the diode gate are applied to a monostable flip-flop circuit (E18, E20). This circuit produces narrow pulses of positive polarity of approximately 25 nsec duration for driving the decades of the counter.

The monostable flip-flop circuit is powered by a stabilized supply of +5 V so as to obtain the required amplitude of the output pulses intended for the integrated circuits of the counter; all the rest of the amplifier is powered by a supply of +12 V.

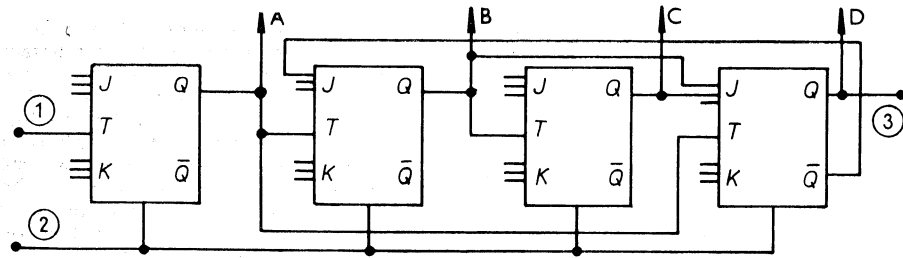
Г	A	B	C	D
0	0	0	0	0
1	1	0	0	0
2	0	1	0	0
3	1	1	0	0
4	0	0	1	0
5	1	0	1	0
6	0	1	1	0
7	1	1	1	0
8	0	0	0	1
9	1	0	0	1

Tabulka 4

Таблица 4

Table 4





Obr. 17 Рис. 17 Fig. 17

1 — vstup	2 — nulování	3 — výstup
вход	сброс	выход
Input	Clearing	Output

Poznámka :

Klopný obvod MH 7472 mění svůj stav po průchodu kladného hodinového impulsu, tj. při změně stavu log „1“ do stavu log „0“. Je-li dekáda ve stavu „0“, jsou na výstupech A, B, C, D stavy log „0“. Stav výstupů A, B, C, D se přenáší do paměti. Výstup D slouží jako zdroj hodinového impulsu pro buzení následující dekády.

Paměť tvoří dva obvody MH 7474, což jsou dvojice klopného obvodu typu D (D-flip-flop).

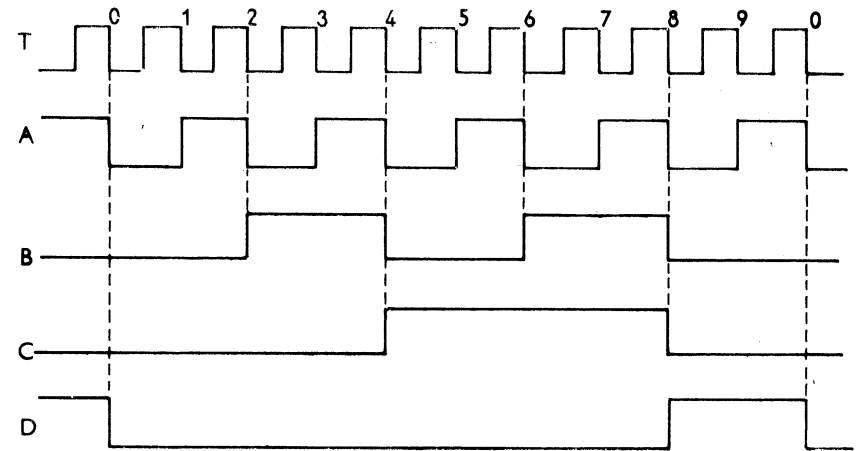
D-flip-flop mění svůj stav s náběžnou hranou kladného hodinového impulsu, tj. při změně z log „0“ na log „1“ a přenáší na výstup Q úroveň přivedenou na vstup D.

Přivedením přenosového impulsu do vstupu T se stavy dekády z výstupů A, B, C, D, připojené na vstupy D, přenesou na výstupy Q; tyto výstupy se použijí dále jednak pro dekodér a jednak pro vnější zpracování např. tiskacím zařízením (obr. 19).

Dekodér a spínače digitronů

Pro převod kódu BCD 1 2 4 8 na desítkový kód 1 z 10 je použito zapojení, při kterém se dekodování provádí ve vlastním dekodéru v součinnosti se spínači, a to tak, že sudá a lichá čísla se rozlišují stavem na výstupech I. stupně paměti a další rozlišení se provede ve vlastním dekodéru podle stavů na jeho vstupech. Toto zapojení umožňuje sestavení dekodéru z jednoho obvodu MH 7410 (třívstupové hradlo) a jednoho obvodu MH 7472 (čtveřice dvouvstupového hradla). Princip zapojení ukazuje obr. 20.

Je-li dekáda ve stavu „0“, přenesou se tento stav přes paměť na vstupy dekodéru, tzn. na vstupech



Obr. 18 Рис. 18 Fig. 18

Триггерная схема с одним устройчивым состоянием питается от стабилизированного источника питания +5 В ввиду необходимой амплитуды выходного импульса для запуска интервальных схем счетчика. Остальная часть усилителя питается от источника +12 В.

8.2. ДЕКАДА 1AK 058 45

Блок декады содержит схемы собственно декады, схемы памяти и декодирующего устройства с ключевыми транзисторами цифрового индикатора, который является частью этого блока. Собственно декада образована четырьмя интегральными схемами MH 7472. Декада работает в коде 1 2 4 8 и собрана по асинхронной схеме (рис. 17).

Принцип действия декады вытекает из функциональной таблицы 4. На вход декады подаются положительные управляющие импульсы. С выхода 1-го каскада возбуждается 2-й и 4-й каскады, причем 2-й каскад управляется от 4-го каскада. Форма выходных напряжений в точках A, B, C, D показана на временной диаграмме (рис. 18).

Примечание:

Триггер MH 7472 изменяет свое состояние после прохождения положительного управляющего импульса, т. е. при изменении состояния логическая »1« в состояние логический »0«. Если декада находится в состоянии »0«, то на выходах A, B, C, D состояния логического »0«. Состояния выходов A, B, C, D передается в память. Выход D служит источником управляющего импульса для возбуждения последующей декады. Память образована двумя схемами

8.2 DECADE — 1AK 058 45

This unit contains the circuits of the decade proper, further circuits of the storage and the decoder with digitron switches which is also a part of this unit.

The decade proper is formed by four integrated circuits MH 7472. The decade operates in the "1 2 4 8" code in asynchronous connection (Fig. 17).

The operation of the decade is clear from the above Table 4. Positive-going clock pulses are applied to the input of the decade. The output of stage I. drives the stages II. and IV., whilst stage II. is gated by stage IV. The waveforms of the output voltages on the points A, B, C, D are shown in the following time diagram (Fig. 18).

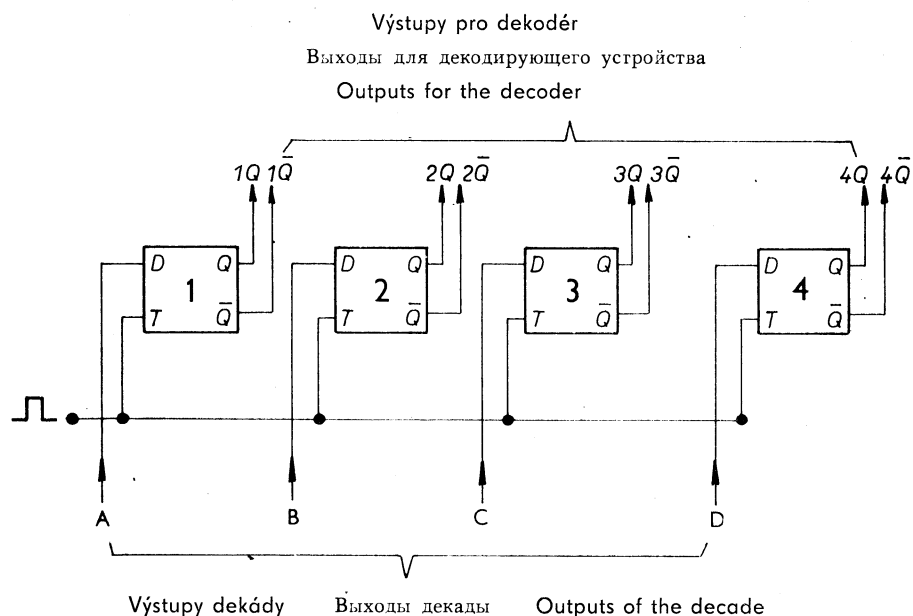
Notes:

The flip-flop circuit MH7472 changes its state after the passage of a positive clock pulse, i. e. at the change of the state of logic "1" to the state of logic "0".

When the decade is in the state "0", the levels of logic "0" are on the outputs A, B, C, D. The states of the outputs A, B, C, D are transferred into the storage. The output D serves as a supply of clock pulses for driving the following decades.

The storage is formed by two circuits MH 7474 which are pairs of D-type flip-flop circuits.

The state of a D flip-flop circuit is changed by the rising edge of a positive clock pulse, i. e. at the change from logic "0" to logic "1", and transfers the level applied to the input D to the output Q.



Obr. 19 Рис. 19 Fig. 19

1Q, 2Q, 3Q, 4Q bude log „1“ a na vstupech 1Q, 2Q, 3Q, 4Q bude log „0“, takže báze sudých spínačů jsou v log „1“ a báze lichých na log „0“.

Emitory dvojic spínačů sudý—lichý jsou připojeny na výstupy jednotlivých hradel dekodéru. Při stavu dekadý „0“ jsou na log „0“ emitory pouze u první dvojice „0, 1“, ostatní jsou na log „1“, takže příslušné spínače jsou zavřeny a otevřen je tedy pouze spínač pro číslici „0“.

Pro ostatní stavy dekadý lze funkci dekodéru vysledovat obdobným způsobem pomocí funkční tabulky dekadý.

8.3 ŘÍDICÍ JEDNOTKA 1AK 058 44

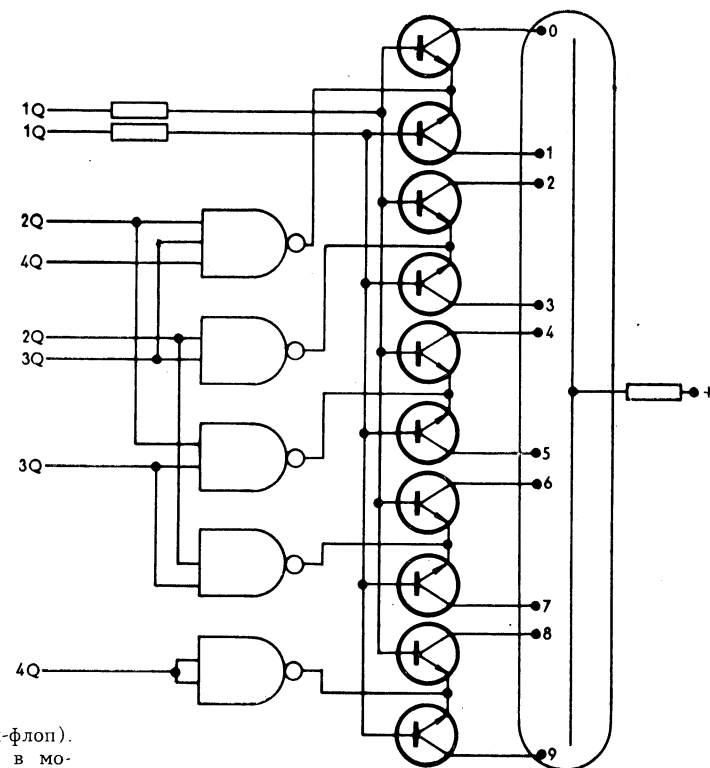
Řídicí jednotka zaručuje správný časový sled jednotlivých operací v čítači, jako je vynulování dekad, nulování dvojitého klopného obvodu, vybavování paměti a řízení proměnné délky indikace. Časová zpoždění vhodné velikosti a v požadovaném sledu jsou vytvářena řadou monostabilních obvodů.

Sled jednotlivých zpoždění je zřejmý z časového diagramu (obr. 21).

Řídicí jednotka obsahuje monostabilní klopný obvod pro vytvoření přenosového impulsu k vybavování pa-

MH 7474, т. е. парами триггера типа D (D-флип-фlop). Схема D-флип-фlop изменяет свое состояние в момент прохождения переднего фронта положительного управляющего импульса, т. е. при изменении сигнала от лог. «0» до лог. «1» и передает на выход Q уровень, подаваемый на вход D. В результате подачи импульса на вход T состояния декады с выходов A, B, C, D, подаваемые на входы D, передаются на выходы Q; эти выходы используются далее как для декодирующего устройства, а также для внешней обработки, например, с помощью печатающего устройства (рис. 19).

Декодирующее устройство и выключатели цифровых индикаторов. Для преобразования кода BCD 1 2 4 8 в десятичный код 1 из 10 использована схема, при которой декодирование осуществляется в собственно декодирующем устройстве, работающем в комплекте с ключевыми каскадами, причем четные и нечетные числа разрешаются состоянием на выходах первого каскада памяти и дальнейшее разрешение осуществляется в собственно декодирующем устройстве в зависимости от состояния на его входах. Эта схема дает возможность образовать декодирующее устройство с помощью одной схемы MH 7410 (логическая

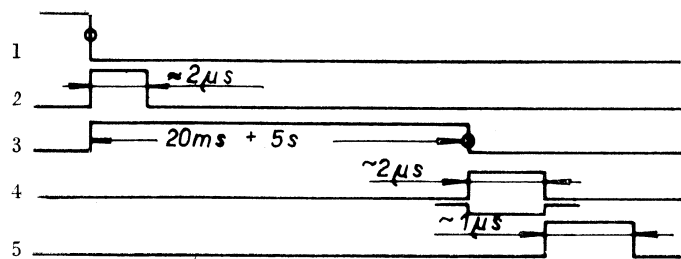


Obr. 20 Рис. 20 Fig. 20

By the application of the transfer pulse to the input T, the states of the decade are transferred from the outputs A, B, C, D, which are connected to the inputs D, to the outputs Q; these outputs are used further for the decoder, as well as externally e. g. for a printer (Fig. 19).

Decoder and digitron switches

For the conversion of the "BCD 1 2 4 8" code into the code "1 of 10", such a method has been selected in which the decoding is carried out by the decoder proper, in co-operation with switches, in such a manner that the even and odd numbers are distinguished by the state on the outputs of the first stage of the storage, and further distinguishing is carried out in the decoder proper, according to the states on its inputs. This method enables the building of the decoder from one MH 7410 integrated circuit (three-input gate) and one MH 7472 circuit (four two-input gates). The basic wiring diagram is in Fig. 20.



Obr. 21 Рис. 21 Fig. 21

- 1 — Výstup dvojitého klopného obvodu
Выход двойной триггерной схемы
Output of the double flip-flop circuit
- 2 — Vybavení paměti
Стирание памяти
Releasing the storages
- 3 — Délka indikace
Длительность индикации
Indication duration
- 4 — Nulování dekád
Сброс декад
Clearing of decades
- 5 — Nulování dvojitého klopného obvodu
Сброс двойной триггерной схемы
Clearing of the double flip-flop circuit

měti, dva monostabilní obvody k vytvoření požadovaného zpoždění pro řízení délky indikace, obvod pro blokování nulování (např. z tiskárny), monostabilní obvod pro vybudování nulovacího impulsu a tvarovací obvod pro ztvárnění sinusového signálu 10 MHz z normálové jednotky.

Obvod pro vytvoření přenosových impulsů je tvořen jednou sekcí integrovaného obvodu MH 7410 a jedním obvodem MH 7400. Časová konstanta — zpoždění je tvořeno členem R1 C1. Vstup obvodu (kontakt 16) je přes přepínač „Paměť“ (3) propojen na výstup 1. zpožďovacího obvodu (kontakt 17) v případě, že se využívá pro indikaci výsledku měření paměti. V případě vypnuté paměti se na vstup (kontakt 16) přivádí signál o kmitočtu 1 kHz (z dělicích dekád), takže přenosový impuls se vybavuje s rychlostí tohoto kmitočtu a lze průběžně sledovat údaj na indikaci v době otevření hradla. Přenosový impuls se odeberá z kontaktu 11. Tvar a velikost impulsu jsou uvedeny na schématu.

схема с тремя входами) и одной схемы МН 7472 (четыре логические схемы с двумя входами). Принципиальная схема показана на рис. 20.

Если декада находится, например, в состоянии »0«, то это состояние передается через память на входы декодирующего устройства, т. е. на входах 1Q, 2Q, 3Q, 4Q будет лог. »1« и на входах 1Q, 2Q, 3Q, 4Q будет лог. »0«, в результате чего базы четных ключевых каскадов находятся на потенциалах лог. »1« и базы нечетных — на потенциалах лог. »0«.

Эмиттеры пар ключевых каскадов четных и нечетных подключены к выходам отдельных логических схем декодирующего устройства. При состоянии декады »0« на уровне лог. »0« находятся эмиттеры только первой пары »0,1«, остальные находятся на уровне лог. »1«, в результате чего соответствующие ключевые каскады заперты и, следовательно, открыт только ключевой каскад для цифры »0«.

Для остальных состояний декады можно проанализировать работу декодирующего устройства аналогично с помощью функциональной таблицы декады.

8.3. УПРАВЛЯЮЩИЙ БЛОК 1AK 058 44

Управляющий блок обеспечивает правильную временную последовательность отдельных операций в счетчике, как сброс декад, сброс двойного триггера, стирание состояния памяти и управление переменной длительности индикации. Временные задержки нужной величины и в требуемой последовательности вырабатываются серией триггеров с одним устойчивым состоянием.

Последовательность отдельных задержек вытекает из диаграммы (рис. 21).

Управляющий блок содержит триггерную схему с одним устойчивым состоянием для образования импульса стирания памяти, две триггерные схемы с одним устойчивым состоянием для образования требуемой задержки при управлении длительностью индикации, схему для блокировки сброса (например, от печатающего устройства), триггерную схему с одним устойчивым состоянием для выработки импульса сброса и схему формирования для образования синусоидального сигнала 10 МГц, снимаемого с эталона частоты. Схема образования передаточных импульсов образована одной секцией интегральной схемы МН 7410 и одной схемой МН 7400. Постоянная времени задержки — задержка образована цепочкой R1C1. Вход схемы (kontakt 16) через переключатель »Память« (3) соединен с выходом 1-й схемы задержки (kontakt 17) в том случае, если память используется для индикации результата измерения. В случае выключенной памяти на вход (kontakt

If the decade is e. g. in the state "0", this state is transferred to the inputs of the decoder via the storage; therefore, on the inputs 1Q, 2Q, 3Q, 4Q appears logic "1" and on the inputs 1Q, 2Q, 3Q, 4Q logic "0". Consequently, the bases of the even switches are at the level of logic "1" and those of the odd switches at the level of logic "0".

The emitters of the switch pairs even — odd are connected to the outputs of the individual gates of the decoder. With the decade in the state "0", logic "0" appears only on the emitters of the first pair "0,1", all the others carry logic "1". Consequently, the pertaining switches are closed and only the switch for the number "0" is open.

At the other states of the decade, the operation of the decoder can be ascertained easily by using the Table "Decade Operation".

8.3 CONTROL UNIT — 1AK 058 44

The purpose of this unit is to ensure correct sequence of the individual operations in the counter, i. e. clearing of the decades, clearing of the double flip-flop circuit, releasing of the storage, and control of the variable display duration. The delays of suitable lengths are produced in the required sequence by a set of monostable circuits.

The sequence of the individual delays is shown in the time diagram (Fig. 21).

The control unit contains a monostable flip-flop circuit for producing the transfer pulses required for releasing the storage, two monostable circuits for producing the required delay for controlling the display duration, a circuit for blocking the clearing (e. g. from a printer), a monostable circuit for exciting the clearing pulse and a shaping circuit for forming the sinusoidal signal of 10 MHz arriving from the standard unit.

The circuit for producing the transfer pulses is formed by one section of the integrated circuit MH 7410 and by one circuit MH 7400. The time constant — delay — is determined by the element R1C1. When the storage is used for displaying the result of a measurement, the input of the circuit (kontakt 16) is connected to the output of the first delay circuit (kontakt 17) via the switch "STORAGE" (3). With the storage switched off, a signal of 1 kHz (taken from the divider decades) is applied to the input (kontakt 16), consequently the transfer pulses are produced at the rate of this frequency and, whilst the gate is open, the variation of the result can be followed on the display of the counter. The transfer pulse is taken from the kontakt 11; its shape and magnitude are clear from the diagram.

Zpoždovací obvody pro řízení délky indikace jsou tvořeny jedním monostabilním obvodem tranzistorovým s pevnou dobou zpoždění asi 20 ms, z kterého je buzen druhý zpoždovací obvod integrovaný s možností řízení délky zpoždění v rozsahu asi 0,1 až 5 s. První zpoždovací obvod je osazen tranzistor z toho důvodu, že následující integrovaný obvod s dlouhou dobou zpoždění není schopen reagovat na impuls 0,1 μ s z klopného obvodu hradla.

Vlastní obvod sestává z jedné sekce integrovaného obvodu MH 7400, na jehož výstup je zapojen elektrolytický kondenzátor, který s odporem R11 a potenciometrem „Délka indikace“ (7) vytváří uvedenou dobu zpoždění. Vazba na další část obvodu je provedena přes oddělovací obvod, tvořený tranzistorem E5. Druhá část monostabilního obvodu je vytvořena dvěma sekcemi obvodu MH 7400.

Obvod blokování — nulování je připojen na výstup předchozího zpoždovacího obvodu. Je tvořen dvěma sekcemi v obvodu MH 7410. Pokud je na kontakt 15 přivedena úroveň log „1“ (případně nezapojen), blokování nulování se neuplatní. V případě, že na kontaktu 15 bude log „0“, dojde k zablokování vstupu pro následující nulovací obvod.

Nulovací obvod sestává ze dvou sekcí obvodu MH 7400. Šířka impulsu je určena derivačním členem C9 a R15. Tvar a velikost nulovacího impulsu je uvedena ve schématu. Na kontaktu 18 je připojeno tlačítko ručního nulování, jímž se po stisknutí vybavuje obvod nulování.

Tvarovací obvod kmitočtu 10 MHz je tvořen Schmittovým obvodem, osazeným tranzistor. Pro požadovaný pracovní kmitočet nelze použít integrovaných obvodů. Na kontakt 3 se přivádí sinusový signál z kmitočtového normálu. Trimrem R16 se nastavuje pracovní bod. Tvarovaným signálem se budí monostabilní klopný obvod (E12, E13), který vytváří výstupní impulsy konstantní šířky.

8.4 KLOPNÉ OBVODY HRADLA 1AK 058 36

Tato jednotka obsahuje obvod pro nulování KOH, obvod pro blokování klopného obvodu „Start“, vlastní klopné obvody pro ovládání hradla, hlavní hradlo čítače, obvod pro spínání doutnavky indikace otevření hradla a obvody pro přepínání signálů, kterými se ovládají „Start“ a „Stop“ vstupy klopných obvodů a obvody pro přepínání vstupních signálů do hradla. Obvod pro nulování KOH je tvořen jedním obvodem MH 7400, jehož vstup — kontakt 22 je buzen nulovacím impulsem (N_D) z řídicí jednotky; výstupní záporný impuls šířky asi 1 μ s se přivádí na nulovací vstupy klopných obvodů. Po dobu trvání nulovacího impulsu jsou vstupy KO blokovány, což je nutné z toho

16) podается сигнал частотой 1 кГц (с делительных декад), в результате чего передаточный импульс выработывается с этой частотой и можно непрерывно наблюдать за состоянием индикации в момент открытого ключа. Передаточный импульс снимается с контакта 11. Форма и размах импульса показаны на схеме.

Схемы задержки для управления длительностью индикации образованы одним мультивибратором с одним устойчивым состоянием, собранным на транзисторе с фиксированным временем задержки прибл. 20 мсек. Сигналом этого каскада возбуждается вторая интегральная схема задержки, дающая возможность регулирования длительности задержки в пределах от прибл. 0,1 до 5 сек. Первая схема задержки собрана на транзисторах, потому что последующая интегральная схема с большим временем задержки не может реагировать на импульс 0,1 мксек с выхода триггера логической схемы. Собственно схема задержки состоит из одной секции интегральной схемы MH 7400, на выходе которой имеется электролитический конденсатор, который вместе с сопротивлением R11 и потенциометром «Индикация» (7) создает необходимое время задержки. Связь с последующей частью схемы выполнена посредством буферной схемы на транзисторе E5. Вторая часть триггера с одним устойчивым состоянием образована двумя секциями схемы MH 7400.

Схема блокировки сброса подключена к выходу предшествующей схемы задержки. Она образована двумя секциями в схеме MH 7410. Если на контакт 15 подается сигнал лог. »1« (или контакт не включен), то блокировка сброса не имеет места. В том случае, если на контакте 15 имеется сигнал лог. »0«, то имеет место блокировка входа для последующей схемы сброса.

Схема сброса состоит из двух секций схемы MH 7400. Длительность импульса определяется дифференцирующей цепочкой C9 и R15. Форма и амплитуда импульса сброса показаны на схеме. К контакту 18 подключена кнопка ручного сброса, с помощью которой после нажатия запускается схема сброса.

Схема формирования частоты 10 МГц создана цепью Шмидта, собранной на транзисторах. Для требуемой рабочей частоты нельзя использовать интегральные схемы. На контакт 3 подается синусоидальный сигнал эталона частоты. Подстроечным сопротивлением R16 устанавливается режим работы. С помощью формированного сигнала возбуждается триггерная схема с одним устойчивым состоянием (E12, E13), образующая выходные импульсы постоянной ширины.

The delay circuits for controlling the display duration are formed by a monostable transistor circuit, the fixed delay of which is approximately 20 msec, and an integrated circuit which is driven by the first one and produces a delay controllable within the approximate range of 0.1 sec to 5 sec. The first delay circuit employs transistors, as the following long-delay integrated circuit is not capable of responding to the pulse of 0.1 μ sec duration arriving from the flip-flop circuit of the gate.

The circuit proper is formed by one section of the integrated circuit MH 7400, to the output of which is connected an electrolytic capacitor which, together with the resistor R11 and the potentiometer "DISPLAY" (7) determine the required delay. Coupling to the further part of the circuit is carried out via an isolating circuit formed by the transistor E5. The second part of the monostable circuit is formed by two sections of the circuit MH 7400.

The circuit for blocking the clearing is connected to the output of the preceding delay circuit; it is formed by two sections of the circuit MH7410. As long as the level logic "1" is applied to the contact 15 (or it remains idle), blocking does not take place. When logic "0" is applied to the contact 15, the input for the following clearing circuit becomes blocked.

The clearing circuit is formed by two sections of the circuit MH 7400. The pulse duration is determined by the differentiating element C9, R15. The shape and magnitude of the clearing pulses are given in the diagram. The push-button for manual clearing is connected to contact 18; depression of this push-button sets the clearing circuit in operation.

The shaper for the frequency of 10 MHz is formed by a Schmitt circuit which uses transistors. Integrated circuits are unsuitable for use at the required frequency. A sinusoidal signal produced by the frequency standard is applied to contact 3. The working point is set with the trimmer R16. By the shaping signal is excited the flip-flop circuit (E12, E13) which forms the output pulses of constant width.

8.4 FLIP-FLOP CIRCUITS OF THE GATE — 1AK 058 36

This unit contains a circuit for clearing the flip-flop circuits of the gate, a circuit for blocking the flip-flop circuit "START", the flip-flop circuits for controlling the gate, the main gate of the counter, a circuit for switching the glow-lamp which indicates the gate operation, circuits for switching the signals which control the "START" and "STOP" inputs of the flip-flop circuits, and circuits for switching the input signals to the gate.

důvodu, aby klopný obvod „Start“ reagoval na startovací impuls až po odeznění nulovacího impulsu a dále pak, aby se prodloužil interval od okamžiku vynulování klopných obvodů do okamžiku „Start“ na dobu minimálně 1 μ s. Touto dobou je dána minimální šířka impulsu klopného obvodu „Stop“, z jehož výstupu Q se ovládá řídicí jednotka, jejíž automatika by při kratších časech intervalu hradla nepracovala. V krajním případě by tento interval totiž mohl být 0,1 μ s.

Vlastní klopné obvody hradla jsou tvořeny dvěma I. O. typu MH 7472 s obvodem NOR — jedna sekce obvodu MH 7450 — k ovládání hradla.

Hradlo tvoří jeden I. O. MH 7400, přičemž jako vlastní hradlo slouží jedna sekce tohoto obvodu, dvě sekce zapojené přes hradlo tvoří ovládací impulsy z obvodu NOR, třetí sekce obvodu zapojená na výstupu slouží jako invertor výstupního signálu z hradla, aby měl požadovanou polaritu pro buzení dekád.

Princip funkce klopných obvodů hradla udává následující obr. 22 s funkční tabulkou 5.

	I (Q)	II (Q)	III-NOR	IV - Hradlo ključ GATE	V-INV инвертор inverter
Nulov. Сброс Reset	1	0	0	1 - zavřeno заперто closed	0
Start Старт START	0	0	1	0 - otevřeno отперто open	1
Stop Стоп STOP	0	1	0	1 - zavřeno заперто closed	0

Tabulka 5 Таблица 5 Table 5

Log. „1“
Лог. »1«

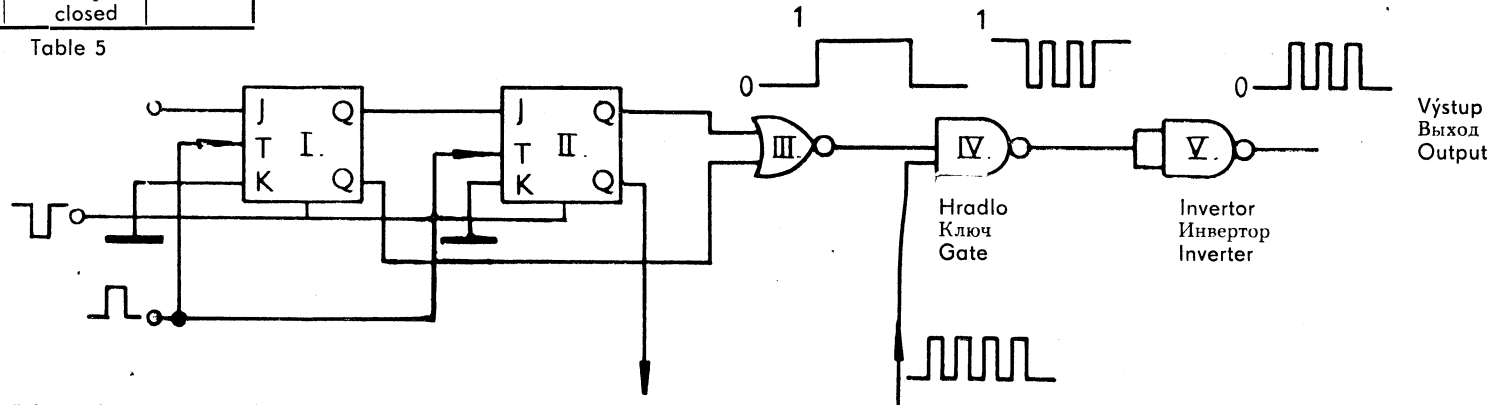
Nulování
Сброс
Clearing

Start
Старт

Stop
Стоп

Ovládání řídicí jednotky
Управление блоком управления
Control of the control unit

Вýстп з твароае
Выход от блока формирования
Output from the shaper



Obr. 22 Рис. 22 Fig. 22

8.4. ТРИГГЕРЫ ЛОГИЧЕСКОЙ СХЕМЫ 1АК 058 36

Этот блок содержит цепь сброса КОН, цепь блокировки триггера »Старт«, собственно триггеры для управления логической схемой, главную логическую схему счетчика, цепь включения лампы тлеющего разряда индикации отпирания логической схемы и цепи для переключения сигналов, которыми управляются входы »Старт« и »Стоп« триггеров и цепи переключения входных сигналов, поступающих в логическую схему. Цепь сброса КОН создана одной цепью MH 7400, вход которой — контакт 22 — возбуждается импульсом сброса (N_D) управляющего блока; выходной отрицательный импульс длительностью прибл. 1 мксек подается на входы сброса триггеров. Во время продолжительности импульса сброса входы КОН блокированы, что необходимо для того, чтобы триггер »Старт« реагировал на импульс запуска только после прохождения импульса сброса и далее чтобы увеличить длительность интервала с момента сброса триггеров до момента »Старт« на время не менее 1 мксек. Этой длительностью определяется длительность импульса триггера »Стоп«, с выхода Q которого осуществляется управление блоком управления, автоматика которого на работала бы при коротких интервалах времени. В крайнем случае длительность этого интервала могла бы быть 0,1 мксек.

Собственно триггеры ключа образованы двумя интегральными схемами типа MH 7472 с цепью NOR — одна секция цепи MH 7450 — к управлению ключа. Ключ образован одной интегральной схемой MH 7400, причем в качестве собственно ключа использована

The circuit for clearing the flip-flop circuits of the gate is formed by one section on the integrated circuit MH 7400, the input of which — contact 22 — is driven by the clearing pulse (N_D) coming from the control unit; the negative output pulse of approximately 1 μ sec duration is applied to the clearing inputs of the flip-flop circuits.

For the time of clearing pulse duration the inputs of the flip-flop circuits are blocked.

This delay is necessary, because the "START" flip-flop circuit must respond to the starting pulse only after the decay of the clearing pulse, and also in order to prolong to at least 1 μ sec the interval between the moment of clearing the flip-flop circuits and the actual moment of "START". This period of time determines the minimum duration of the pulse of the flip-flop circuit "STOP", the output Q of which actuates the control unit, the automatic circuitry of which cannot respond to shorter time periods. In an extreme case, this period could be 0.1 μ sec.

The flip-flop circuits of the gate are formed by two integrated circuits MH 7472 and a NOR circuit (one section of MH 7450) which actuates the gate.

The gate is formed by one integrated circuit MH 7400; one section of this circuit serves as gate proper, two sections connected in front of the gate form the actuating pulses arriving from the NOR circuit, a further section of the circuit, connected to the output serves as inverter for the gate output signal which must have the polarity required for driving the decades.

The principle of operation of the flip-flop circuits of the gate is given in the following Fig. 22 and Table 5.

Obvod pro spínání doutnavky indikace otevření hradla je tvořen z jedné sekce obvodu MH 7400 a spínače KF504. Tranzistor je spínán jednak z obvodu hradla a jednak z výstupu prvního zpožďovacího obvodu řídicí jednotky (kontakt 17 — 1. ZO); výstupní impuls tohoto obvodu má šířku 20 ms, čímž je dosaženo toho, že doutnavka indikuje otevření hradla i při nejkratších intervalech hradla, tj. od 0,1 μ s. Je-li interval hradla delší než 20 ms, je doba indikace doutnavky dána součtem doby intervalu hradla a zpoždění 20 ms.

Signály, kterými se budí ovládací vstupy „Start“ a „Stop“ klopných obvodů hradla, jsou připojeny na vstupy přepínacích hradel, tvořených jednou sekci obvodu MH 7450 a jedním obvodem MH 7453. Rovněž signály přivedené do hradla jsou připojeny přes hradlo, tvořené obvodem MH 7453. Výstup zesilovače A je připojen na kontakt 10, výstup zesilovače B na kontakt 15, normálový kmitočt 10 MHz na kontakt 7, výstupy dělicích dekád, které slouží jako měrná jednotka a jako interval hradla, na kontakt 8. Kontakty 3, 4, 6, 9, 11, 16 a 17 jsou vyvedeny na přepínač funkce a podle zvolené funkce se příslušné kontakty přepojí z log. „0“ na log. „1“, čímž se příslušný vstup otevře. Např. při měření kmitočtu ve funkci „fa“ se připojením kontaktu 3 na log. „1“ otevře vstup hradla MH 7453 pro signály z výstupu zesilovače A, přivedené na kontakt 10, které mohou procházet do hradla. Současně se připojením kontaktu 9 na log. „1“ otevřou vstupy hradla MH 7450 a MH 7453 pro signály z dělicích dekád, přivedené na kontakt 8 a ovládací „Start“ a „Stop“ impulsy klopných obvodů, tzn. vytvářející interval hradla. Kontakty 12 a 13 jsou přivedeny na tlačítko „Start“ — „Stop“ pro ruční ovládání hradla.

8.5 DĚLICÍ DEKÁDY 1AK 058 46

Jednotka dělicích dekád je konstrukčně provedena jako jedna deska, na které je umístěno 8 dělicích dekád, sestavených z integrovaných obvodů MH 7472 — celkem 32 obvodů. Systém zapojení je stejný jako u dekád počítacích. Poslední čtyři dekády nejpomalejší (tj. 10 s, 1 s, 100 ms, 10 ms) jsou nulovány do stavu „9“, čímž se zkrátí čas opakování měření při výše uvedených intervalech hradla.

Výstupy dekád jsou připojeny přímo na tlačítkovou soupravu přepínače „Interval hradla — Měrná jednotka“.

8.6 KMITOČTOVÝ NORMÁL 1AN 280 42

Kmitočtový normál se skládá z vlastního oscilátoru, řízeného PKJ 10 MHz a obvodu pro regulaci teploty.

odna sekce této schémy, dvě sekce, vložené před kloučem, formují impulsy ovládacího, postupující s výstupu schémy NOR, třetí sekce je vykloučena na výstupu a slouží jako invertor výstupu signálu klouča pro zabezpečení jeho potřebné polarizace pro vzbuždění dekad.

Princip působení trigerů klouča vysvětluje na níže uvedeném obrázku 22 s tabulkou funkce 5.

Schéma pro vzbuždění lampy tleoucího řádu indikace otevření klouča je tvořeno jednou sekcí schémy MH 7400 a kloučového kaskádu KF504. Tranzistor je vzbužděn signálem z schémy klouča, a také signálem z výstupu první schémy zadržky řídicího bloku (kontakt 17 — 1. ZO). Výstupu impuls této schémy má delší dobu 20 ms, v důsledku čehož lampy tleoucího řádu zabezpečují indikaci uzavření klouča i při nejkratších intervalech klouča, tj. od 0,1 ms. Pokud interval klouča má delší dobu než 20 ms, doba indikace lampy určuje se součtem doby intervalu klouča a zadržky 20 ms. Signály, kterými vzbužďují řídicí vstupy »Start« a »Stop« trigerů klouča, jsou připojeny na vstupy logických schém přepínání, tvořených jednou sekcí schémy MH 7450 a jednou schémou MH 7453. Také signály, postupující na vstup klouča, jsou připojeny přes logickou schému, tvořenou integrovanou schémou MH 7453. Výstup zesilovače A je připojen k kontaktu 10, výstup zesilovače B k kontaktu 15, etalon, frekvence 10 MHz k kontaktu 7, výstupy dělicích dekád, které slouží jako měrná jednotka a jako interval klouča, k kontaktu 8. Kontakty 3, 4, 6, 9, 11, 16 a 17 jsou vyvedeny na přepínač funkce a podle zvolené funkce se příslušné kontakty přepojí z log. „0“ na log. „1“, čímž se příslušný vstup otevře. Např. při měření kmitočtu ve funkci „fa“ se připojením kontaktu 3 na log. „1“ otevře vstup hradla MH 7453 pro signály z výstupu zesilovače A, přivedené na kontakt 10, které mohou procházet do hradla. Současně se připojením kontaktu 9 na log. „1“ otevřou vstupy hradla MH 7450 a MH 7453 pro signály z dělicích dekád, přivedené na kontakt 8 a ovládací „Start“ a „Stop“ impulsy klopných obvodů, tzn. vytvářející interval hradla. Kontakty 12 a 13 jsou přivedeny na tlačítko „Start“ — „Stop“ pro ruční ovládání hradla.

8.5. ДЕЛИТЕЛЬНЫЕ ДЕКАДЫ 1AK 058 46

Блок делительных декад выполнен конструктивно в качестве одной платы, на которой расположено 8

The circuit for switching the glow-lamp for indicating the gate opening is formed by one section of the integrated circuit MH 7400 and by the transistor switch KF504; the latter is switched from the gate circuit as well as from the output of the first delay circuit of the control unit (contact 17 — first delay circuit); as the output pulse of this circuit has a duration of 20 msec, the glow-lamp indicates the gate opening even at the shortest gate intervals, i. e. from 0.1 μ sec onwards. When the gate interval is longer than 20 msec, the duration of the indication by the glow-lamp is given by the sum of the gate interval and the delay of 20 msec.

The signals which drive the control inputs „START“ and „STOP“ of the flip-flop circuits of the gate are connected to the inputs of all the switching gates which are formed by one section of the integrated circuit MH 7450 and one integrated circuit MH 7453. Also the signals applied to the gate are connected via a gate formed by the integrated circuit MH 7453. The output of the amplifier A is applied to the contact 10, that of the amplifier B to the contact 15, and the standard frequency of 10 MHz to the contact 7. The outputs of the divider decades which serve as reference unit and as gate interval, are connected to the contact 8. The contacts 3, 4, 6, 9, 11, 16 and 17 are brought out to the operation mode selector; according to the selected mode, the levels on the appropriate contacts are changed from logic „0“ to logic „1“, and thus the appropriate input opens. Example: When a frequency is measured by using the mode „fa“, then by applying logic „1“ to the contact 3, the input of the gate MH 7453 opens for the signals arriving from the output of the amplifier A, which are applied to the contact 10, and thus can pass into the gate. Simultaneously, by the connection of logic „1“ to the contact 9, the inputs of the gate MH 7450 and MH 7453 open for the signals arriving from the divider decades which are applied to the contact 8 and actuate the „START“ and „STOP“ pulses of the flip-flop circuits, i. e. determine the gate interval. The contacts 12 and 13 are connected to the push-button „START — STOP“ for controlling the gate manually.

8.5 DIVIDER DECADES — 1AK 058 46

The unit housing the divider decades is built as one printed circuit board which carries eight divider decades compiled from MH 7472 integrated circuits, i. e. a total of 32 circuits. The wiring is the same as that of the counter decades. The ultimate four decades, i. e. the slowest ones (10 sec, 1 sec, 100 msec, 10 msec) are cleared to the state „9“; thus, the repe-

Oscilátor

Oscilátor, osazený tranzistorem E1, je tranzistorovou obdobou Clappova zapojení, které vyniká dobrou stabilitou kmitočtu. Zapojení je jednoduché, PKJ řezu AT pracuje v sériové rezonanci na páté harmonické. Aby nedocházelo k eventuelním přeskokům na jinou harmonickou je ve zpětnovazební větvi zapojen sériový obvod LC, tvořený indukčností L1 a kapacitou C5, naladěný na 10 MHz. PKJ je vázána s budícím tranzistorem E1, kondenzátory C3 a C4. Z hlediska kmitočtové stability je žádoucí, aby vazba PKJ s dalšími obvody byla co nejvolnější a tedy kapacity C3 a C4 co největší. Velikost těchto kondenzátorů je omezena podmínkou pro spolehlivé nasazení oscilací. Z tohoto hlediska vyhovují lépe PKJ, jejichž sériový náhradní odpor je co nejmenší. U používaného typu zaručuje výrobce hodnotu menší než 150 Ω. K přesnému doručení kmitočtu jednotlivých PKJ jsou v sérii s ní zapojeny kapacity C1 a C2. Velikost kapacity C1 se volí podle tolerance kmitočtů PKJ a kapacita C2 je realizována keramickým trimrem 10,5 pF. Odporů R1 a R2 slouží k nastavení pracovního bodu tranzistoru E1. Na pracovním odporu R3 vzniká úbytek zesíleného napětí, které je přes laděný obvod L1 C5 vedeno na PKJ. Druhý pracovní odpor R4 je zdrojem zesíleného napětí pro oddělovací stupeň osazený tranzistorem E2. Oddělovací stupeň je buzen přes kapacitu C6. Odporů R5 a R6 slouží k nastavení pracovního bodu. Stabilitu pracovního bodu zlepšuje odpor R8 a kapacita C8 v emitoru E2. Na pracovním odporu R7 vzniká výstupní napětí kmitočtu 10 MHz, které je stejnosměrně odděleno od výstupu kondenzátorem C7. Odpor R9 omezuje cizí napětí, která se indikují na přívody, připojené na výstup. Napájecí napětí pro oscilátor je stabilizováno Zenerovou diodou E3.

Obvod pro regulaci teploty

Aby byl kmitočet oscilátoru stabilní při změnách teploty okolí, je použito stabilizace teploty PKJ. Teplota se nastavuje do okolí tzv. bodu obratu, poněvadž tam je změna kmitočtu s teplotou minimální. Od výrobce požadujeme, aby bod obratu ležel v okolí 60 °C. Jako teplotního čidla se používá termistoru, který je pro tyto účely zvlášť vybrán a vystárnut.

Regulační smyčka je stejnosměrná, typ regulace tzv. proporcionální, kdy topení je plynulé a topný výkon se mění podle teploty okolí. Termistor je zapojen do můstku, jehož výstupní napětí je zesilováno několikanásobným zesilovačem. V kolektorovém obvodu koncového tranzistoru E7 je zapojeno topné vinutí, které ohřívá PKJ na žádanou teplotu. Tuto teplotu lze nastavit změnou odporu R15. Termistor je umístěn tak,

delitelných dekad, složených z integральных схем МН 7472, т. е. в общей сложности, 32 интегральных схемы. Схема такая же, как и в случае счетных деkad. Последние четыре декады, обрабатывающие самые медленные декады (т. е. 10 сек, 1 сек, 100 мсек, 10 мсек) при сбросе занимают состояние »9«, в результате чего сокращается время для повторения измерений при вышеуказанных интервалах ключа. Выходы декад подключены непосредственно к системе кнопок переключателя »Интервал« — Ключ — Блок измерения».

8.6. ЭТАЛОН ЧАСТОТЫ 1АН 280 42

Эталон частоты состоит из собственно генератора, управляемого кварцем 10 МГц, и схемы терморегулирования.

Автогенератор

Автогенератор, собранный на транзисторе E1, является транзисторным аналогом схемы Клаппа, которая отличается высокой устройчивостью частоты. Схема является простой, кварц среза типа АТ работает в режиме последовательного резонанса на пятой гармонике. Для того, чтобы не было нежелательных переходов на другую гармонику в цепи обратной связи включен последовательный контур LC, образованный индуктивностью L1 и емкостью C5, настроенный на 10 МГц. Кварц имеет связь с транзистором E1 через конденсаторы C3 и C4. С точки зрения устойчивости частоты желательно, чтобы связь кварца с остальными элементами была как можно слабее и, следовательно, емкости C3 и C4 как можно больше. Величина емкости этих конденсаторов ограничена условием надежного самовозбуждения. С этой точки зрения лучше всего использовать кварцы, последовательное эквивалентное сопротивление которых минимально. У используемого типа завод-изготовитель гарантирует значение менее 150 Ом. Для точной установки частоты отдельных кварцев последовательно кварцу включены емкости C1 и C2. Величина емкости C1 устанавливается в зависимости от допусков на частоту кварца и емкости C2 представлена керамическим подстроечным конденсатором 10,5 пФ. Сопротивления R1 и R2 служат для установки режима работы транзистора E1. На сопротивлении нагрузки R3 создается падение усиленного напряжения, которое через колебательный контур L1 C5 подается на кварц. Второе сопротивление нагрузки R4 является источником усиленного напряжения для возбуждения буферного каскада, собранного на транзисторе E2. Буферный каскад получает возбуждение через емкость C6. Сопротивления R5 и R6 служат для установки режима работы. Устойчивость режима работы повышается благодаря сопротивлению R8 и емкости C8 в цепи эмиттера E2. На

tion time of measurements is reduced at the mentioned gate intervals.

The output of the decades are connected directly to the push-button set of the selector "GATE INTERVAL — MEASURING UNIT".

8.6 FREQUENCY STANDARD — 1АН 280 42

This unit is composed of an oscillator which is controlled by a 10 MHz quartz crystal and of a temperature control circuit.

Oscillator

The oscillator employs the transistor E1; it is actually a transistorized Clapp circuit which is conspicuous for its high frequency stability. The wiring is simple, the crystal of АТ cut operates in series resonance at the fifth harmonic frequency. In order to prevent random changes to other harmonics, an LC circuit formed by the inductance L1 and the capacitance C5 and tuned to 10 MHz is inserted into the feedback branch. The crystal is coupled to the transistor E1 by means of the capacitors C3 and C4. In order to maintain high frequency stability, it is necessary to use the weakest possible coupling between the crystal and the following circuits, i. e. the capacitances of C3 and C4 must be large; however, their magnitude is limited by the condition of reliable starting of oscillations. Therefore, the best suitable are quartz crystals, the equivalent resistance of which is as low as possible. The makers of the crystal employed in the frequency standard guarantee a value lower than 150 Ω. For the precise adjustment of the frequency produced by the employed crystal, two series-connected capacitors C1 and C2 serve; the value of the first capacitor depends on the frequency tolerance of the crystal, the second capacitor is a ceramic trimmer of 10.5 pF capacitance. The resistors R1 and R2 serve for adjusting the working point of the transistor E1. The voltage drop produced across the loading resistor R3 is applied to the crystal via the tuned circuit L1 C5. The second loading resistor R4 is the source of amplified voltage for the buffer stage with transistor E2. This stage is driven via the capacitor C6. The resistors R5 and R6 adjust the working point, the stability of which is improved by the resistor R8 and capacitor C8 connected to the emitter of the transistor E2. Across the resistor R7 is produced the output voltage of 10 MHz frequency which is DC-separated from the output by the capacitor C7. The resistor R9 limits spurious voltages induced into conductors connected to the output. The powering voltage of the oscillator is stabilized by the Zener diode E3.

aby byl co nejtěsněji vázán s topným vinutím, čímž je zajištěna časová konstanta a citlivost regulátoru.

Můstek pro regulaci teploty je složen z odporů R11, R12, R13 a R14 s paralelním odporem R15. Tyto odpory jsou metalizované typu TR161. Podobně použitý termistor s vysokou dlouhodobou stabilitou je typu 13NR09 a byl nám doporučen výrobcem. Tranzistor E4 je typu PNP. Na něj navazuje integrovaný zesilovač E5. Odpor R16 je pracovním odporem tranzistoru E4. Současně na něm vzniká napětí potřebné pro řízení zesilovače E5. Odpory R17, R18, R19 a R20 stabilizují pracovní režim zesilovače. Podobný vliv mají kondenzátory C10 a C11. Odpor R21 je pracovní odpor obvodu E5. Řídí činnost koncového stupně osazeného E7; R22 a E6 spolu s kondenzátorem C12 a C13 tvoří zdroj stabilního napětí pro zesilovač mimo koncový stupeň, který je napájen přímo stabilizovaným napětím 12 V. V kolektoru obvodu E7 je zapojeno topné vinutí R23, které vyhřívá termostat. Kondenzátory C14 a C15 zabráňují vzniku oscilací zesilovače.

8.7 NAPÁJECÍ ZDROJ 1AN 290 53

Konstruktivně i elektricky je napájecí zdroj rozdělen na dvě části:

usměrňovač a stabilizátory.

Obvody usměrňovače jsou tvořeny klasickými obvody — transformátor typu C s možností zapojení na 120 nebo 220 V podle příslušného napájecího napětí a jako usměrňovač je v Grätzově zapojení použito přímo křemíkových diod. Na sekundáru transformátoru (za příslušnými usměrňovači) jsou vyvedena tato napětí:

- + 190 V, 20 mA — napájecí napětí pro digitrony a indikační doutnavky (vývod T10, 11)
- + 18 V, 0,5 A — napájecí napětí pro stabilizátor 12 V (1AN 758 55) (vývod T8, 9)
- + 10 V, 1,5 A — napájecí napětí pro stabilizátor 5 V, 1,5 A (1AN 758 56) (vývod T6, 7)

Jako stabilizátorů napětí pro 12 V a 5 V je použito stabilizovaných typizovaných zdrojů. Tyto stabilizátory svými vlastnostmi zaručují špičkové vlastnosti, tj. vysokou proudovou i napěťovou stabilitu. Vlastní obvod stabilizátoru je tvořen referenčním zdrojem 1AN 758 01 (5 V stab.) a 1AN 758 12 (12 V stab.), na něž je připojen diferenční stupeň a z jeho výstupu je napájen výstupní obvod tvořený výkonovým tranzistorem KU601.

сопротивлению R7 выделяется выходное напряжение частотой 10 МГц, которое развязано по постоянному току с выхода конденсатором C7. Сопротивление R9 подавляет посторонние напряжения, которые возникают на выходах, подключенных к выходу, в результате индукции. Напряжение питания автогенератора стабилизировано стабилитроном E3.

Схема терморегулирования

Для обеспечения постоянной частоты автогенератора при изменении температуры окружающего воздуха предусмотрена стабилизация температуры кварца. Температура устанавливается в окрестности, так называемой, точки перегиба, так как в этой точке изменение частоты в зависимости от температуры является минимальным. От завода-изготовителя требуется, чтобы точка перегиба находилась в окрестности температуры 60 °С. В качестве датчика температуры использовано термосопротивление, которое для этой цели специально выбирается и подвергается искусственному старению.

Схема регулирования питается постоянным током, тип регулирования — так назыв., пропорциональный, причем отопление осуществляется непрерывно, и мощность отопления изменяется в зависимости от температуры окружающего воздуха. Термосопротивление включено в цепь моста, выходное сопротивление которого усиливается многокаскадным усилителем. В цепи коллектора оконечного транзистора E7 включена обмотка нагрева, которая нагревает кварц до требуемой температуры. Эту температуру можно установить путем изменения сопротивления R15. Термистор установлен так, чтобы он имел как можно более сильную связь с обмоткой нагрева, в результате чего создается нужная постоянная времени и чувствительность регулятора.

Мостик для терморегулирования состоит из сопротивлений R11, R12, R13 и R14 с параллельным сопротивлением R15. Это металлизированное сопротивление типа TR161. Аналогично используемый термистор с высокой долговременной стабильностью типа 13NR09 был рекомендован заводом-изготовителем. Транзистор E4 типа р-п-р. С ним связан интегральный усилитель E5. Сопротивление R16 является рабочим сопротивлением нагрузки транзистора E4. Одновременно на нем создается напряжение, необходимое для управления усилителя E5. Сопротивления R17, R18, R19 и R20 стабилизируют режим работы усилителя. Аналогичные влияния оказывают конденсаторы C10 и C11. Сопротивление R21 — это сопротивление нагрузки схемы E5. Оно управляет работой оконечного каскада, собранного на E7; R22 и E6 вместе с конденсаторами C12 и C13 образуют

Temperature control circuit

The temperature of the quartz crystal is stabilized to ensure independence of the produced frequency of ambient temperature variations. The stabilized temperature of the crystal is set close to the so-called point of inflexion, as there the frequency drift caused by a temperature change is the lowest. It is best when the point of inflexion lies approximately at 60 °C. A thermistor specially selected for the purpose and artificially aged is employed as temperature sensor.

A DC control loop operates in the employed proportional action control system with continuous heating and the heating power varied according to the ambient temperature. The thermistor is connected into a bridge, the output voltage of which is amplified by a multi-stage amplifier. The heater which heats the quartz crystal to the required temperature is in the collector circuit of the final transistor E7. The temperature is adjustable with the resistor R15. The thermistor is positioned so as to be closely coupled with the heater; thus, the required time constant and sensitivity of the employed control system are ensured.

The bridge for temperature control is compiled from the resistors R11, R12, R13 and R14 with R15 in parallel. All these resistors are of the metal-layer type TR161. The thermistor, type 13NR09, has been designed specially for the purpose. The transistor E4 of the PNP type is followed by the integrated amplifier E5. The resistor R16 acts as loading resistor for the transistor E4; across it is created the voltage required for controlling the amplifier E5. The resistors R17, R18, R19 and R20 stabilize the operational conditions of the amplifier; the capacitors C10 and C11 serve a similar purpose. The resistor R21 is the load of the circuit E5 and controls the operation of the final stage which employs E7. The resistor R22 and E6, together with the capacitors C12 and C13, form a source of stable voltage for the amplifier, with the exception of its final stage which is powered directly by the stabilized voltage of 12 V. In the collector circuit of E7 is the heater R23 of the thermostat. The capacitors C14 and C15 prevent oscillations of the amplifier.

8.7 POWER SUPPLY — 1AN 290 53

As far as design and circuitry are concerned, this power supply is split up into two parts: rectifier and stabilizers.

The rectifier is formed by conventional circuits. The power transformer with C-type core can be switched

Обводы стабилизаторов jsou opatřeny tzv. automatickou pojistkou, která při přetížení (eventuální poruše některého obvodu čítače — zkrat ap.) zablokuje výstupní napájecí obvod. Nastavení příslušné maximální proudové úrovně se provádí potenciometry R2. Nastavení výstupního napětí stabilizátoru se provede pomocí potenciometru R8.

9. ПОКЫНЫ ПРО УДРЗБУ ПРІСТРОЈЕ

9.1 ВШЕОБЕЦНЭ ЗАСАДЫ

K zajištění dlouhodobého bezporuchového provozu se doporučuje používat přístroj v uvedeném teplotním rozsahu a nevystavovat jej extrémním klimatickým podmínkám, které mohou mít vliv na životnost součástí a dílů.

Provoz v rušivém prostředí

Přešto, že napájecí zdroj přístroje je proveden velmi pečlivě s dokonalou stabilizací a filtrací, může nastat případ, že prudké změny napětí sítě — zvláště v blízkosti velkých elektrických spotřebičů, zejména indukčních — ovlivní na okamžik přesnost měření, zvláště při dlouhých intervalech hradla. Je proto vhodné, když je přístroj zapojen na síť v místě dostatečně vzdáleném od takových spotřebičů, případně na jinou fázi.

Důležitou roli hraje výskyt rušivých napětí na ochranném vodiči. Vádí-li tato rušivá napětí, je třeba zabránit jejich promítání do měřicího obvodu (např. použitím izolačního transformátoru 220/220 V) odstraněním zemních smyček ap. Jelikož přístroj obsahuje krystalový oscilátor, doporučuje se nevystavovat přístroj přílišným mechanickým nárazům.

9.2 VLASTNÍ УДРЗБА

Doporučuje se provádět kontrolní testy funkce přístroje samokontrolou podle bodu 6.3.3 a v ostatních funkcích podle bodu 6.4. Opakování těchto zkoušek provádět s ohledem na využití čítače v provozu. Tyto zkoušky se provádějí bez zásahu do přístroje; postup při hledání a případném odstraňování závady je uveden v kapitole 10 „Pokyny pro opravy“.

Mechanické údržbářské práce, např. mazání pohyblivých dílů a čištění, nejsou při údržbě nutné.

V případě potřeby dostavení potenciometrů úrovně spouštění (10) a (15) postupovat následovně:

Přístroj ponechat asi 1 hod. v provozu (zakrytovaný). Potenciometry úrovně obou kanálů A i B nastavit na střed (proti značce). Po sejmutí krytu dostavit nejdříve

источник стабильного напряжения для усилителя вне оконечного каскада, который питается непосредственно стабилизированным напряжением 12 В. В цепи коллектора E7 включена отопительная обмотка R23, которая нагревает термостат. Конденсаторы C14, C15 препятствуют самовозбуждению усилителя.

8.7. ИСТОЧНИК ПИТАНИЯ 1AN 290 53

Конструктивно и электрически источник питания разбит на две части: выпрямитель и стабилизаторы. Схемы выпрямителя выполнены классическим образом — трансформатор типа С с возможностью переключения на 120 В или на 220 В в зависимости от соответствующего напряжения питающей сети. В качестве выпрямителя, собранного по схеме моста, использованы кремниевые диоды. На вторичной обмотке трансформатора (за соответствующими выпрямителями) имеются следующие выводы для напряжения:

- + 190 В/20 мА — напряжение питания цифровых индикаторов и индикаторных ламп (вывод T10, 11)
- + 18 В/0,5 А — источник питания стабилизатора 12 В (1AN 758 55) (вывод T8, 9)
- + 10 В/1,5 А — напряжение питания стабилизатора 5 В/1,5 А (1AN 758 56) (вывод T6, 7)

В качестве стабилизаторов напряжения для 12 В и 5 В использованы стабилизированные типовые источники питания. Эти стабилизаторы своими параметрами обеспечивают высокую стабильность тока и напряжения. Собственно схема стабилизатора образована источником опорного напряжения 1AN 758 01 (5 В стаб.) и 1AN 758 12 (12 В стаб.), к которому подключен дифференциальный каскад и с выхода этого каскада питается выходная цепь, образованная силовым транзистором KU601.

Схемы стабилизаторов оснащены, так назыв., автоматическим предохранителем, который при перегрузке (или при выходе из строя определенной схемы счетчика — короткое замыкание и т. п.) блокирует выходную цепь питания. Установка соответствующего максимального уровня тока осуществляется потенциометром R2. Установка выходного напряжения стабилизатора осуществляется потенциометром R8.

9. УКАЗАНИЯ ПО УХОДУ ЗА ПРИБОРОМ

9.1. ОБЩИЕ ПРАВИЛА

Для обеспечения продолжительной бесперебойной работы рекомендуется использовать прибор в указанном диапазоне температуры и не подвергать его

for 220 V or 120 V powering, depending on the mains voltage available. The rectifiers in bridge connection are silicon diodes. Taps of the secondary winding of the transformer (after the appropriate rectifiers) supply the following voltages:

- + 190 V/20 mA — Powering voltage for the digitrons and indicating glow-lamps (tap T10, T11)
- + 18 V/0.5 A — Powering voltage for the stabilizer of 12 V (1AN 758 55) (tap T8, 9)
- + 10 V/1.5 A — Powering voltage for the stabilizer of 5 V/1.5 A (1AN 758 56) (tap T6, 7)

For stabilizing the voltages of 12 V and 5 V, standard stabilized supply units are employed. Owing to their advantageous properties, these stabilizers ensure the best possible parameters, i. e. high current and voltage stability. Each actual stabilizing circuit is formed by a reference supply, i. e. 1AN 758 01 (5 V stabilizer) and 1AN 758 12 (12 V stabilizer), to which a discriminating stage is connected, from the output of which the output circuit formed by the power transistor KU601 is powered.

The circuit of each stabilizer is provided with an automatic cut-out, which, in the case of an overload (damage to a circuit of the counter, short circuit, etc.), blocks the output of the supply. The appropriate maximum current level can be adjusted with the potentiometer R2 and the maximum output voltage of the stabilizer with the potentiometer R8.

9. INSTRUCTIONS FOR THE MAINTENANCE OF THE COUNTER

9.1 GENERAL

In order to ensure long-term faultless operation, it is recommended to operate the counter within the stipulated ambient temperature range and to protect it from extreme atmospheric conditions which can have detrimental influence on the service life of its components and parts.

Operation under adverse conditions

Even though the power supply unit of the counter has been designed with the greatest possible care and provided with perfect stabilization and filtering, it can happen that sudden changes in the mains voltage — especially in the vicinity of large electric

канал В в poloze přepínače funkce „f_A / f_B“ otáčením potenciometru R3 (šroubovákem) na desce zesilovače В. Otevření a zavření hradla bude indikovat doutnavka „Hradlo“.

Po vyjmutí desky zesilovače В, se podobným způsobem ve funkci „T_A“ dostaví potenciometrem R3 na desce zesilovače А úroveň spouštění kanálu А.

влиянию предельных климатических условий, которые могут оказывать воздействие на срок службы деталей и узлов.

Работа в среде с помехами:

Несмотря на то, что источник питания прибора выполнен весьма тщательно и обеспечивает надежную стабилизацию и фильтрацию, что имеет место в том случае, когда резкие изменения напряжения сети, особенно вблизи крупных потребителей, особенно индуктивных, влияют мгновенно на точность измерения особенно при больших длительностях интервала ключа. Поэтому целесообразно подключить прибор к сети в том месте, которое достаточно удалено от таких потребителей и питать его напряжением другой фазы.

Важную роль играет наличие мешающих напряжений на защитном проводе. Если эти напряжения помех оказывают воздействие, то необходимо исключить их проникновение в измерительную цепь (например, путем использования изолирующего трансформатора 220/220 В) путем устранения петель заземления и т. д. Ввиду того, что прибор содержит кварцевый генератор рекомендуется не подвергать его слишком резким механическим ударам.

9.2. СОБСТВЕННО УХОД

Рекомендуется производить контрольные проверки работы прибора с помощью самоконтроля по пункту 6.3.3. и в остальных режимах по пункту 6.4. Повторение этих испытаний следует производить с учетом эксплуатации счетчика. Эти испытания осуществляются без вмешательства в прибор, порядок отыскания и устранения неисправностей дан в главе 10 «Указания по ремонту».

Работы по механическому уходу, как например, смазка подвижных частей и чистка, в процессе ухода не нужны. В случае необходимости установка потенциометров уровня запуска (10) и (15) осуществляется следующим образом. Прибор прогревать в течение 1 часа (закрытым). Потенциометры уровней обоих каналов А и В установить в среднее положение (против метки). После снятия крышки установить сначала канал В в положение переключателя режима работ „f_A / f_B“ путем вращения потенциометра R3 (отверткой) на плате усилителя В. Процесс открывания или заперения ключа сопровождается индикацией лампы «Ключ».

После вынимания платы усилителя В обычным образом в режиме „T_A“ производится установка уровня запуска канала А потенциометром R3 на плате усилителя А.

appliances, mainly of inductive character — temporarily exert some adverse influence on the precision of the measurement, when the counter operates with a long gate interval. Therefore, it is recommended to connect the counter to the mains at a place sufficiently distant from heavy electric machinery, or to another phase of the mains service branch.

Interfering voltages on the protective conductor of the mains sometimes play an important role. If these voltages impair the accuracy of measurement, then it is essential to prevent their ingress into the measuring circuit (e. g. by using an insulation transformer of 220 to 220 V, removing all earth loops, etc.). As the counter has a built-in crystal-controlled oscillator, it is imperative to protect it from mechanical shocks.

9.2 MAINTENANCE

It is recommended to carry out operational tests on the counter by applying the self-checking according to the description given in item 6.3.3, and by carrying out the instructions given in item 6.4. The frequency of these tests depends on the actual use of the counter. All these tests are carried out without any readjustment of the counter. The tracing of defects, which may be encountered after lengthy operation, and their remedy are described in section 10 "INSTRUCTIONS FOR REPAIRS".

The maintenance of the counter does not include mechanical work, such as lubrication of moving parts, cleaning, etc.

If necessary, readjustment of the triggering level potentiometers (10) and (15) can be carried out as follows:

After leaving the counter switched on for approximately 1 hour with all its covers on, the level control potentiometers of both channels А and В, have to be set to their centre positions (against the indices).

After removing the appropriate cover, first the channel В has to be adjusted, with the operation mode selector set to „f_A / f_B“, by turning the potentiometer R3 on the board of the amplifier В with a screwdriver. Opening and closing of the gate is indicated by the glow-lamp "GATE".

After removing the printed circuit board of the amplifier В from the counter, the mode selector is changed over to „T_A“ and the potentiometer R3 on the board of the amplifier А is adjusted with a screwdriver to correct the triggering of the channel А.

10. POKYNY PRO OPRAVY

10.1 PŘÍSTUP DOVNITŘ PŘÍSTROJE

Před započítím práce přístroj odpojit od sítě vytažením síťové šňůry ze zástrčky. Horní i spodní kryt je možno odejmout po odšroubování příslušných šroubů na každém krytu. Přesvědčíme se, zda jsou zasunuty jednotky a vizuálně kontrolujeme, zda se neporušila kabeláž a neuvolnil některý spoj.

Při provádění oprav na odkrytovaném přístroji je nutno dodržet základní bezpečnostní předpisy, přičemž je nutné dát pozor hlavně na síťové napětí, přivedené na síťovou přívodku na zadním panelu, na síťový vypínač na předním panelu a na velká stejnosměrná napětí na digitronech a doutnavkách.

10.2 SEZNAM MĚŘICÍCH PŘÍSTROJŮ PRO OPRAVY

Generátor sinusového napětí do kmitočtu 20 MHz s výstupním napětím minimálně 50 mV (např. BM 270 a BM 492).

Generátor obdélníkového napětí 0–10 MHz, šířka impulsů minimálně 20 ns a větší, kladná a záporná polarita amplitudy minimálně 50 mV_{ss}. (Částečně vhodný BM 412 a BM 492.)

Milivoltmetr do 30 MHz, základní rozsah 10 mV, s možností použití hrotové sondy nebo průchozí. (Vhodný BM 386 nebo BM 495 a BM 384 nebo BM 494.)

Stejnosměrný voltmetr, základní rozsah 1 V (do 300 V minimálně), přesnost $\pm 3\%$ (vhodný BM 289 — volt-ohmmetr).

Miliampérmetr, rozsah 0,1 mA — 2 A. (Vhodné DLi přístroj nebo AVO II Metra.)

Osciloskop do 50 MHz (dvoukanálový) s vysokoohmovým vstupem. (Vhodný typ BM 450 a BP 4501.)

10.3 SEZNAM DOKUMENTACE NUTNÉ PRO OPRAVY

V závěru tohoto návodu jsou schémata všech jednotek a celkové zapojení s uvedením průběhu a napětí v měřicích bodech. Každé schéma obsahuje jako přílohu výkres s rozmístěním součástek na tištěných deskách a seznam součástek s udáním typu a tolerance.

10.4 POSTUP PŘI HLEDÁNÍ ZÁVAD

10.4.1 Všeobecně

Přístroj je ve výrobním závodě podroben přísné kontrole kvality součástí a nastavení obvodů. Přesto se však během provozu vlivem stárnutí součástí a působení

10. УКАЗАНИЯ ПО РЕМОНТУ

10.1 ДОСТУП К ВНУТРЕННИМ ЧАСТЯМ ПРИБОРА

Перед началом работы прибор отключить от сети путем выдвигания сетевого шнура из розетки. Верхнюю и нижнюю крышку можно снять после вывинчивания соответствующих винтов на каждой крышке. Убедиться в том, что правильно задвинуты блоки и внешним осмотром проконтролировать кабельную проводку и исправность всех соединений.

При осуществлении ремонта открытого прибора необходимо соблюдать основные правила техники безопасности, причем особое внимание следует уделять сетевому напряжению, которое подается на сетевое гнездо задней панели, на сетевой выключатель на передней панели, и на высокие напряжения постоянного тока, служащие для питания цифровых индикаторов и ламп тлеющего разряда.

10.2 ПЕРЕЧЕНЬ ИЗМЕРИТЕЛЬНЫХ ПРИБОРОВ ДЛЯ РЕМОНТА

Генератор синусоидального напряжения частотой до 20 МГц с выходным напряжением не менее 50 мВ (например, BM 270 и BM 492).

Генератор прямоугольных импульсов 0–10 МГц, длительность импульсов минимально 20 нсек и более, положительная и отрицательная полярность импульса размахом не менее 50 мВ. (Частично подходит генератор BM 412 и BM 492.)

Милливольтметр до 30 МГц, основной предел 10 мВ с возможностью использования остроконечного шупа или проходного. (Подходящий прибор BM 386 или BM 495 и BM 384 или BM 494.) Вольтметр постоянного тока, основной предел 1 В (до 300 В минимально), точность $\pm 3\%$. (Подходящий BM 289 — вольтметр).

Миллиампер, предел 0,1 mA–2A (подходящие приборы DLi или AVO II Metra).

Осциллоскоп до 50 МГц (двухканальный) с высокоомным входом (подходящий тип BM 450 и BP 4501).

10.3 ПЕРЕЧЕНЬ ДОКУМЕНТАЦИИ ДЛЯ НЕОБХОДИМОГО РЕМОНТА

В заключении этой инструкции приведены схемы всех блоков и общая схема с указанием формы и уровня напряжений в измерительных точках. Каждая схема содержит в качестве приложения чертеж с расположением деталей на печатных платах и перечень деталей с указанием типа и допусков.

10. INSTRUCTIONS FOR REPAIRS

10.1 GAINING ACCESS TO THE INSIDE OF THE COUNTER

Before starting work, the counter must be disconnected from the mains by withdrawing the plug of the mains cord from the socket. The top and bottom covers can be removed after unscrewing the retaining screws in each cover. It is necessary to ensure that all the plug-in units are seated properly and that all the cables are undamaged and none of the solderings is loose.

When carrying out repair work on the open counter, it is necessary to adhere to the basic safety measures concerning work with electrical equipment; it is essential to avoid accidental contact with the mains voltage carried by the connector on the back of the counter and the mains switch on the front panel, as well as with the high DC voltages on the digitrons and glow-lamps.

10.2 LIST OF MEASURING INSTRUMENTS REQUIRED FOR REPAIRS

Generator of sinusoidal voltages; frequency range up to 20 MHz; minimum output voltage 50 mV (e. g. BM 270 or BM 492).

Generator of rectangular voltages; frequency range up to 10 MHz; minimum pulse duration 20 nsec; positive and negative polarity; amplitude minimum 50 mV_{p-p} (partially suitable: BM 412 and BM 492). Millivoltmeter up to 30 MHz; basic range 10 mV; facility for the use of a prong-type or feed-through probe (suitable: BM 386 or BM 495 and BM 384 or BM 494).

DC voltmeter; basic range 1 V (highest range at least 300 V); accuracy $\pm 3\%$ (suitable: BM 289). Milliammeter with 0.1 mA to 2 A range (the moving-coil meter METRA, type DLi or AVO II is applicable).

Oscilloscope up to 50 MHz (double-channel type) with high impedance input (suitable: BM 450 with BP 4501).

10.3 DOCUMENTATION REQUIRED FOR REPAIRS

The concluding part of this brochure is formed by the diagrams of all the units and of the total circuitry of the counter, in which are given the waveforms and voltages on various measuring points. Each diagram is accompanied by the layout of the pertaining components on the appropriate printed circuit board, as well as by a list of components in which the appropriate types and their tolerances are given.

bením klimatických podmínek, případně i jiných vlivů, v daném počtu součástí vyskytne závada, jež poruší funkci přístroje. V takovéto situaci se doporučuje zvážit možnost provedení vlastní opravy podle přístrojového vybavení zákazníka nebo přístroj odeslat k opravě do výrobního závodu.

10.4.2 Vlastní postup

Před hledáním závad je nezbytně nutné seznámit se s principem funkce celého přístroje prostudováním části 4. (Princip činnosti přístroje) a části 8. (Podrobný popis zapojení).

Samokontrolou čítače v poloze „Test“ lze prověřit správnou činnost všech obvodů čítače kromě vstupních zesilovačů A a B. Podle povahy závady se v souladu s blokovým schématem vymezi oblast, ve které se závada může vyskytovat. Před hledáním jakékoli závady kontrolovat nejdříve napájecí napětí.

Pro kontrolu sledovaného signálu slouží průběhy a úrovně napětí uvedené v jednotlivých měrných bodech na schématech. Při závadě v časové základně čítače postupovat tak, že se oscilografem sleduje výstupní signál z kmitočtového normálu 10 MHz a jeho ztvorovaný průběh na výstupu tvarovače T (viz Řídicí jednotka — kontakt 5), který se musí objevit na vstupu 1. dělicí dekády, je-li přepínač funkce v polohách Test, f A, t A-B, Man. Správnou funkci dělicích dekád ověřit sledováním výstupů jednotlivých dekád nebo sledovat tyto výstupní signály přímo na konektor f_N (měrné kmitočty) pro jednotlivé polohy přepínače intervalu hradla (automatické nulování do polohy „∞“). Výše uvedené výstupní signály se musí objevit současně na vstupu jednotky KOH (klopné odvedy hradla) na kontaktu 8.

Sledovat dále činnost jednotky KOH v součinnosti s řídicí jednotkou. Ověřit ovládání klopných obvodů hradla ve funkci „Man“ při ručním vynulování a ovládání tlačítkem Start-Stop. Nulovací impuls sledovat na výstupu řídicí jednotky (kontakt 19) a na jednotce KOH (kontakt 22); správnou funkci klopných obvodů sledovat podle funkční tabulky podle bodu 8.4 a současně podle doutnavky indikace otevření hradla.

Ověření správné funkce klopných obvodů hradla s automatickým nulováním provádět ve funkci „Test“ nebo „f A“, kdy klopné obvody jsou ovládány impulsy z dělicích dekád, přivedenými na kontakt 8 jednotky KOH, podle zvolené polohy přepínače intervalu hradla. Sledovat průběh signálu na kontaktu 14 jednotky KOH, dále pak průběh 1. zpožďovacího obvodu v řídicí jednotce na kontaktu 17, 2. zpožďovacího obvodu na kontaktu 9 a nulovacího impulsu na kontaktu 19. Současně sledovat funkci obvodu přeno-

10.4. ОТЫСКИВАНИЕ НЕИСПРАВНОСТЕЙ

10.4.1. Общие правила.

Прибор на заводе-изготовителе подвержен строгому контролю качества деталей и настройки всех цепей. Все же в процессе эксплуатации в результате старения деталей и воздействия климата или других влияний определенное количество деталей становится неисправным, что приводит к выходу прибора из строя. В этом случае рекомендуется оценить возможности осуществления ремонта своими силами в соответствии с оснащением измерительными приборами заказчика или прибор отправить для ремонта на завод-изготовитель.

10.4.2. Ремонт, осуществляемый собственными силами.

Перед определением местонахождения неисправности необходимо ознакомиться с принципом действия всего прибора, изучив часть 4 (Принцип действия прибора) и часть 8 (Подробное описание схемы).

Самоконтроль счетчика в положении »Пров.« можно осуществлять для проверки правильной работы всех цепей счетчика за исключением входных усилителей А и В. В зависимости от характера неисправностей в соответствии с блоксхемой определяется область, в которой может находиться неисправность. Перед исканием неисправности следует, в первую очередь, проконтролировать напряжение питания.

Для контроля наблюдаемого сигнала служат приведенные формы и уровни напряжений, указанные в отдельных точках схем. При неисправности временного блока счетчика, лучше всего, осциллографом контролировать выходной сигнал частотой эталона 10 МГц и его сформированный сигнал на выходе каскада формирования Т (см. Управляющий блок — контакт 5), который должен появиться на входе 1-й делительной декады, если переключатель рода работ находится в положениях »Пров.« f A, t A-B » Ручн. ». Правильная работа делительных декад проверяется путем наблюдения выходных сигналов отдельных декад или эти выходные сигналы можно контролировать непосредственно на гнезде f_N (измерительные частоты) в отдельных положениях переключателя интервала ключа (ручку автоматического сброса перевести в положение »∞«). Вышеуказанные выходные сигналы должны появиться одновременно на выходе блока KOH (триггеры ключа) на контакте 8.

Далее наблюдать совместную работу блока KOH и блока управления. Проверить процесс управления триггерами ключа в режиме »Ручн.« при ручном сбросе и при управлении кнопкой Старт-Стоп.

10.4. PROCEDURE FOR TRACING DEFECTS

10.4.1 General

In order to ensure excellent quality, the makers submit each component of the counter to stringent tests and adjust each circuit precisely. However, it can happen, after lengthy operation, as a result of components ageing, or atmospheric or other external influences, that a component becomes defective and impairs the correct operation of the counter. In such a case, the user of the counter may consider carrying out the repair himself, of course if the required instrumentation is available, or he may decide to send the counter to the makers for overhaul.

10.4.2 Defect tracing

Before starting to trace a defect it is essential to become acquainted with the operation of the counter by studying section 4 ("PRINCIPLE OF THE COUNTER OPERATION") and section 8 ("DETAILED DESCRIPTION OF THE CIRCUITRY") of this brochure.

The correct operation of all the circuits, except those of the amplifiers A and B, can be checked by carrying out the self-checking procedure (see item 6.3.3). Then, according to the character of the ascertained defect and by following the block schematic diagram, the area in which the defect can be suspected can be assessed. Before commencing the actual defect tracing, first of all the powering voltages must be checked.

For signal tracing serve the captions (waveforms and voltages) at the individual measuring points in the diagrams. If the defect is in the time base of the counter, then the output signal of the 10 MHz oscilloscope and its shaped waveform on the output of the shaper T (see control unit — contact 5) has to be followed with an oscilloscope. The signal must appear on the input of the 1st divider decade, when the mode selector is set to "TEST", "f A", "t A-B" or "MAN". Correct operation of the divider decades has to be ascertained by following the outputs of the individual decades, or by following these output signals directly on the connector f_N (standard frequencies) in the individual positions of the gate interval selector (automatic clearing set to "∞"). The mentioned output signals must appear simultaneously on the input of the unit of the flip-flop circuits of the gate (on contact 8).

The operation of the flip-flop circuits of the gate has to be followed in co-operation with the control unit. Correct operation of the flip-flop circuits of the gate has to be ascertained in the mode "MAN" and at manual clearing and control by means of the push-

sového impulsu na kontaktu 11 řídicí jednotky; při zapnutí paměti je obvod buzen z 1. zpořádacího obvodu, při vypnutí paměti z výstupu dělicí dekadý 1 kHz. Správné průběhy v uvedených bodech jsou na příslušných schématech.

Sledovat ovládní klopných obvodů hradla a výstupních signálů z hradla pro jednotlivé funkce:

— „Test“ — klopné obvody („Start“ i „Stop“) jsou ovládní impulsy odvozenými z výstupů dělicích dekad, podle polohy přepínačů intervalů hradla, přivedenými na kontakt 8. Na výstupu hradla na kontaktu 5 musí být po dobu otevření hradla impulsy normálního kmitočtu 10 MHz, přivedeného na vstup kontaktu 7.

— „f_A“ — klopné obvody jsou ovládní stejně jako v předchozím bodě; na výstupu hradla na kontaktu 5 musí být po dobu otevření hradla impulsy signálu přivedeného do vstupu zesilovače A, jehož výstup je připojen na vstup jednotky KOH na kontakt 10.

— „T_A“ — „Start“ i „Stop“ vstup klopných obvodů je ovládní výstupními impulsy ze zesilovače A, přivedenými na kontakt 10; na výstupu hradla, kontakt 5, musí být impulsy měrné jednotky (z dělicích dekad) přivedeny na kontakt 8 — podle polohy přepínače „Interval hradla — Měrná jednotka“.

— „n . T_A“ — výstupní impulsy ze zesilovače A se vedou na vstup dělicích dekad, z jejichž výstupu se ovládají vstupy klopných obvodů stejně jako ve funkci „Test“ a „f_A“, podle polohy přepínače v rozsahu násobků 1—10⁸; na výstupu hradla, kontakt 5, musí být impulsy měrného kmitočtu 10 MHz (připojeného na kontakt 7).

— „t_A.B“ — vstup „Start“ se ovládá výstupními impulsy ze zesilovače A (na kontaktu 10), vstup „Stop“ se ovládá výstupními impulsy ze zesilovače B, přivedenými na kontakt 15. Na výstupu hradla, kontakt 5, musí být impulsy měrné jednotky připojené na kontakt 8 (stejně jako ve funkci „T_A“).

— „f_A/f_B“ — výstupní impulsy ze zesilovače B se vedou na vstup dělicích dekad, jejichž výstupní impulsy se podle polohy přepínače v rozsahu násobků 1—10⁸ přivádějí na vstup KOH na kontakt 8 k ovládní „Start“ i „Stop“ vstupů klopných obvodů. Výstupní impulsy ze zesilovače A se vedou na vstup KOH kontaktu 10 a musí být při otevření hradla na výstupu na kontaktu 5.

— MAN — ovládní klopných obvodů se provádí ručně tlačítkem „Start“ — „Stop“; v době otevření hradla musí být na jeho výstupu — kontakt 5 — impulsy z výstupu zesilovače A.

Импульс сброса наблюдать на выходе управляющего блока (контакт 19) и на блоке КОН (контакт 22); правильную работу триггеров контролировать в соответствии с таблицей функций по пункту 8.4. и одновременно по лампе тлеющего разряда, которая служит для индикации открытого состояния ключа.

Проверка правильной работы триггеров ключа с автоматическим сбросом должна осуществляться в режиме »Пров.« или когда триггеры управляются выходными импульсами делительных декад, подводимыми на контакт 8 блока КОН в зависимости от положения переключателя интервала ключа. Наблюдать за формой сигнала на контакте 14 блока КОН, далее за формой сигнала 1-й схемы задержки в блоке управления контакта 17, 2-й схемы задержки — контакт 9 и импульса сброса — контакт 19. Одновременно проконтролировать работу схемы импульса переноса на контакт 11 управляющего блока; при включенной памяти схема возбуждается от первой схемы задержки, при выключенной памяти — с выхода делительной декады 1 кГц. Правильные сигналы в указанных точках даны на соответствующих схемах.

Проконтролировать процесс управления триггеров ключа и выходных сигналов ключа при отдельных режимах работы:

— »Пров.« — триггеры (»Старт« и »Стоп«) управляются импульсами, выработанными на основании сигналов на выходах делительных декад в зависимости от положения переключателей интервалов ключа. Эти сигналы подаются на контакт 8. На выходе ключа — на контакте 5 — в течение времени открытия ключа должны быть импульсы эталонной частоты 10 МГц, подаваемые на вход контакта 7.

— „f_A“ — триггеры управляются так же, как и в предшествующем случае; на выходе ключа — на контакте 5 — в течение времени открытия ключа должны быть импульсы сигнала, подводимого на вход усилителя А, выход которого подключен ко входу блока КОН — контакт 10.

— „T_A“ — »Старт« и »Стоп« — вход триггеров управляется выходными импульсами усилителя А, подводимыми на контакт 10. На выходе ключа — контакт 5 — должны быть импульсы измерительного блока (с делительных декад), подаваемые на контакт 8 в зависимости от положения переключателя »Интервал ключа — единица измерения«.

— „n . T_A“ — выходные импульсы усилителя А подаются на вход делительных декад, с выхода которых снимается сигнал для управления триггерами так же, как и в режиме работы »Пров.« и „f_A“ в зависимости от положения переключателя в диапазоне коэффициента кратности 1—10⁸; на выходе

-button „START — STOP“. The clearing pulse has to be followed on the output of the control unit (contact 19) and on the unit of the flip-flop circuits (contact 22); correct operation of the flip-flop circuits can be followed according to the Table in item 8.4, by simultaneously observing the glow-lamp which indicates the gate opening.

The correct operation of the flip-flop circuits of the gate, with automatic clearing, has to be ascertained in the mode „TEST“ or „f_A“, when the flip-flop circuits are controlled by the output signals of the divider decades, applied to contact 8 of the unit of the flip-flop circuits of the gate, according to the set position of the gate interval selector. The signal waveform has to be followed on contact 14 of the unit of the flip-flop circuits of the gate and further that in the first delaying circuit of the control unit on contact 17, that in the second delaying circuit on contact 9, as well as the shape of the clearing pulse on contact 19. Simultaneously, the operation of the circuit of the transfer pulse on contact 11 of the control unit has to be followed; with the display storage switched on, the circuit is driven by the output of the first divider decade of 1 kHz. The correct waveforms are in the appropriate diagrams.

Further, it is necessary to follow how the flip-flop circuits of the gate and the output signals of the gate are controlled for the individual modes of operation:

— „TEST“ — The flip-flop circuits („START“ and „STOP“) are controlled by pulses derived from the outputs of the divider decades (according to the setting of the gate interval selector) applied to contact 8. When the gate is open, the pulses of the standard frequency of 10 MHz applied to contact 7 must be on the output of the gate (on contact 5).

— „f_A“ — The flip-flop circuits are controlled in the same manner as in the previous mode of operation; when the gate is open, pulses of the signal applied to the input of the amplifier A, the output of which is connected to the input of the unit of the flip-flop circuits of the gate (contact 10), must be on the output of the gate (contact 5).

— „T_A“ — The inputs „START“ and „STOP“ of the flip-flop circuits is controlled by the output pulses of the amplifier A applied to the contact 10; on the gate output (contact 5) must be the pulses of the selected measuring unit (derived from the divider decades) applied to contact 8, depending on the setting of the selector „GATE INTERVAL — MEASURING UNIT“.

Справную функцию счётных деkad lze sledovat jednak přímo osciloskopem na výstupech jednotlivých dekad nebo nepřímо на индикаци, а то takto:

- přepínač funkce přepnout do polohy t_{A-B} , signál přivést pouze do vstupu kanálu A, takže hradlo bude stále otevřené, přepínačem „Paměť“ vypnout paměť, přepínačem „Interval hradla — Měrná jednotka“ volit postupně měrnou jednotku od nejdelší k nejkratší tak, aby bylo možno sledovat postupně на индикаци jednotlivých dekad postupně narůstání výsledků po jednom impulsu. Při hledání závady ve vlastní jednotce lze postupovat pomocí funkční tabulky а схемату podle bodu 8.2.

Výše uvedeným postupem lze vymezit závadu а stanovit, о kterou jednotku nebo obvod jde. V případě, že bude závada v některé výměnné jednotce, je možno ji jednoduše nahradit rezervní (předem objednanou) а vadnou jednotku odeslat k opravě. V případě závady v obvodu, který lze vyměnit pouze по demonstrationi, doporučuje se odeslat celý přístroj k opravě do výrobního závodu на adresu:

TESLA BRNO, n. p., 612 45 Brno 12, Purkyňova 99.

Adresa servisu měřících přístrojů:

TESLA BRNO, n. p., servis měřících přístrojů,

612 45 Brno 12, Mercova 8a

10.4.3 Pokyny pro demontáž

Všechny ovládací prvky на předním panelu včetně tlačítkových souprav lze demontovat по sejmutí štítku, odšroubování upevňovacích šroubů а odletování přívodů z kabelových forem. Podobně по sejmutí štítku на задním panelu lze provést demontáž zdroje а stabilizátorů.

Při případné výměně integrovaných obvodů se doporučuje použít páječku s odsáváním. Zásadně se nedoporučuje používat pistolovou páječku, obzvláště s neuzemněným hrotem.

10.4.4 Hodnoty napětí а jejich průběhy

Hodnoty napětí а jejich průběhy jsou uvedeny ve схематех všech jednotek kromě jednotky širokopásmového zesilovače 1AK 058 35 а kmitočtového normálu 1AN 280 42.

ключа, контакт 5, должны иметь место импульсы 10 МГц (подаваемые на контакт 7).

— „ t_{A-B} “ — вход »Старт« управляется выходными импульсами усилителя A (на контакте 10), вход »Стоп« управляется выходными импульсами усилителя B, подводимыми на контакт 15. На выходе ключа, контакт 5, должны быть импульсы единицы измерения, подаваемые на контакт 8 так же, как и в режиме „ T_A “.

— „ f_A/f_B “ — выходные импульсы усилителя B подаются на вход делительных декад, выходные импульсы которых в зависимости от положения переключателя в диапазоне коэффициентов кратности 1— 10^8 подаются на вход КОИ, контакт 8, для управления »Старт« и »Стоп« входов триггеров. Выходные импульсы усилителя A поступают на вход КОИ, контакт 10, и при открытом ключе они должны придти на выход, контакт 5.

— »Ручн.« — управление триггеров осуществляется в ручную кнопками »Старт« и »Стоп«; во время открытия ключа на его выходе — контакт 5 — должны иметь место импульсы с выхода усилителя A.

Правильную работу счётных декад можно контролировать непосредственно осциллоскопом на выходах отдельных декад или непрямо с помощью индикации, что осуществляется следующим образом:

— переключатель режима работы переключить в положение t_{A-B} , сигнал подать только на вход канала A, в результате чего ключ будет постоянно открыт, переключателем »Память« в положении »0« выключить память, переключателем »Интервал ключа — единица измерения« поочередно устанавливать единицу измерения, начиная с самой большой и переходя к самой малой так, чтобы можно было поочередно с помощью индикаторов отдельных декад следить за постепенным нарастанием результатов с шагом 1 импульс. При искании неисправности в собственно блоке можно пользоваться таблицей функции и схемой по пункту 8.2.

При выполнении вышеописанного порядка работ можно определить местонахождение неисправности и установить, какой блок или какая схема неисправны. В том случае, если неисправен какой-нибудь из сменных блоков, их можно просто заменить резервными (предварительно заказанными) и вышедший из строя блок отправить на ремонт. В случае неисправности схемы, которую можно заменить только проведением демонтажа рекомендуется отправить весь прибор на ремонт на завод-изготовитель по адресу:

— „ $n \cdot T_A$ “ — The output pulses of the amplifier A are applied to the input of the divider decades, by the output of which are controlled the inputs of the flip-flop circuits in the same manner as in the modes „TEST“ and „ f_A “, according to the setting of the selector within the range of multiples 1 to 10^8 ; on the output of the gate (contact 5) must be the pulses of the standard frequency of 10 MHz (applied to contact 7).

— „ t_{A-B} “ — The input „START“ is controlled by the output pulses of the amplifier A (contact 10); the input „STOP“ is controlled by the output pulses of the amplifier B applied to contact 15. On the gate output (contact 5), the pulses of the measuring unit must be connected to contact 8 (as in the mode „ T_A “).

— „ f_A/f_B “ — The output pulses of the amplifier B are applied to the input of the divider decades, the output pulses of which, according to the setting of the selector within the range of multiples 1 to 10^8 , are applied to the input of the unit of the flip-flop circuits of the gate (contact 8) in order to control the „START“ and „STOP“ inputs of the flip-flop circuit. The output pulses of the amplifier A are applied to the input of the flip-flop circuits of the gate (contact 10) and must be on contact 5 when the gate is open.

— „MAN“ — The flip-flop circuits are controlled manually by means of the push-button „START — STOP“; when the gate is open, the output pulses of the amplifier A must be on the gate output (contact 5).

Correct operation of the counter decades can be ascertained directly with the aid of an oscilloscope connected to the outputs of the individual decades, or indirectly to the display, as follows:

— The mode selector is switched to „ t_{A-B} “. The signal is applied only to the input of channel A, consequently the gate is permanently open. With the switch „STORAGE“ (storage switched off), all the measuring units are set successively from the longest to the shortest by means of the selector „GATE INTERVAL — MEASURING UNIT“, in order to follow the indication of the individual decades, i. e. the gradual increase of the results, one-by-one count. The Table of decade operation and the diagram in item 8.2 facilitate defect tracing in the unit itself.

By following the above described procedure it is possible to trace a defect and to ascertain which unit is affected. If the defect is in one of the plug-in

10.4.5 **Hodnoty napěťových bodů širokopásmového zesilovače 1AK 058 35**

Trimrem R3 nastavit napětí U15 = 6,5 V.

Napěťový bod	Napětí ve V
U1	12
U2	2,6
U3	1,3
U4	0
U5	1,7
U6	1,15
U7	10,5
U8	8,2
U9	11,5
U10	1,35
U11	4,6
U12	11,8
U13	7,4
U14	0,68

Potenciometr 10 (15) nastavit do krajní polohy ve směru +.

Kontrolovat napětí.

Napěťový bod	Napětí ve V
U15	1,25
U16	5,1
U17	11,5
U18	5,7
U19	5,1

Potenciometr 10 (15) nastavit do krajní polohy ve směru —.

Kontrolovat napětí.

Napěťový bod	Napětí ve V
U15	8,2
U16	7,4
U17	7,6
U18	5,3
U19	12

Тесла Брно, н. п. — 612 45 Брно 12 — Пуркинева 99

Адрес мастерской технического обслуживания измерительных приборов:

ТЕСЛА Брно, н. п. — мастерская технического обслуживания, 612 45 — Брно 12, Мерцова 8а.

10.4.3. **Указания по демонтажу**

Все элементы управления на передней панели, включая кнопчик, можно демонтировать после снятия щитка путем ослабления крепежных винтов и распайки выводов кабельных жгутов. Аналогично после снятия щитка на задней панели можно осуществить демонтаж источника питания и стабилизаторов.

При замене интегральных схем рекомендуется пользоваться паяльником с отсасыванием припоя. Принципиально не рекомендуется использовать пистолетный паяльник, особенно с незаземленным наконечником.

10.4.4. **Значение напряжений и их формы**

Значения напряжений и их формы показаны на схемах всех блоков кроме блока широкополосного усилителя 1AK 058 35 и Эталона частоты 7 AN 280 42.

10.4.5. **Значения напряжений в точках широкополосного усилителя 1 AK 058 35**

Настроечным R3 установить напряжение U15=6,5 В

Точка измерения напряжения	Напряжение В
U1	12
U2	2,6
U3	1,3
U4	0
U5	1,7
U6	1,15
U7	10,5
U8	8,2
U9	11,5
U10	1,35
U11	4,6
U12	11,8
U13	7,4
U14	0,68

units, then it is easy to replace the unit concerned by a spare one (which has been ordered in advance) the defective unit can be sent to the makers for repair. If the defect is in such a circuit which can be exchanged or repaired only after the whole counter has been dismantled, it will be unavoidable to send the counter to the makers, to the address:

TESLA BRNO, Nat. Corp., Purkyňova 99, 612 45 Brno 12, ČSSR.

The address of the service department for electronic measuring instruments is as follows:

TESLA BRNO, Nat. Corp., Mercova 8a, 612 45 Brno 12, ČSSR.

10.4.3 **Instructions for dismantling**

All the control elements mounted on the front panel, including the push-button assemblies, can be removed after taking off the front plate, unscrewing the appropriate retaining screws and unsoldering the wiring concerned. Similarly, after taking off the back plate, the power supply and the stabilizers can be dismantled.

For the exchange of an integrated circuit, it is essential to employ a special soldering iron (fitted with exhauster); a soldering gun must not be used under any circumstances at all, especially if its tip is not earthed.

10.4.4 **Voltages and their waveforms**

The voltages and their waveforms are shown in the diagrams of all the units; except for the units of the wideband amplifier 1AK 058 35 and the frequency standard 1AN 280 42 (see below).

10.4.5 **Voltages on the measuring points of the wideband amplifier 1AK 058 35**

The voltage U15 has to be set to 6.5 V with the trimmer R3.

Voltage point	Voltage in terms of V
U1	12
U2	2,6
U3	1,3
U4	0
U5	1,7
U6	1,15
U7	10,5
U8	8,2
U9	11,5
U10	1,35
U11	4,6
U12	11,8
U13	7,4
U14	0,68

Zkontrolovat napětí v obvodu invertoru.

Napěťový bod	Napětí ve V
U20	5,5
U21	4,7
U22	5

Přepínačem 11 (16) přepínat náběžnou (\nearrow) a sestupnou (\searrow).

Napěťový bod	Náběžná (V)	Sestupná (V)
U23	6,2	6,2
U24	0	12
U25	12	0
U26	12	5,3
U27	5,5	12

Zkontrolovat napětí monostabilního klopného obvodu.

Napěťový bod	Napětí ve V
U28	4,8
U29	12
U30	0,52
U31	0,34
U32	0,52
U33	5

10.4.6 Hodnoty napěťových bodů kmitočtového normálu 1AN 280 42

Napěťový bod	Stojnosměrné napětí (V)	Střídavé napětí
U1	0,63	30 mV
U2	1,05	70 mV
U3	4,3	0,7 V
U4	0,9	0,15 V
U5	0,5	0,3 V
U6	3,3	—
U7	—	1,2 V
U8	6,3	1,2 V naprázdno

Střídavá napětí se objeví až po rozkmitání oscilátoru.

Потенциометр 10 (15) установить в крайнее положение в направлении +.

Точка измерения напряжения	Напряжение в В
U15	1,25
U16	5,1
U17	11,5
U18	5,7
U19	5,1

Потенциометр 10 (15) установить в крайнее положение в направлении —.

Точка измерения напряжения	Напряжение в В
U15	8,2
U16	7,4
U17	7,6
U18	5,3
U19	12

Проконтролировать напряжение в схеме инвертора:

Точка измерения напряжения	Напряжение в В
U20	5,5
U21	4,7
U22	5

Переключателем 11 (16) переключить передний \nearrow и задний \searrow фронты.

Точка измерения напряжения	Передний фронт (В)	Задний фронт (В)
U23	6,2	6,2
U24	0	12
U25	12	0
U26	12	5,3
U27	5,5	12

Проконтролировать напряжение триггерной схемы с одним устойчивым состоянием:

Точка измерения напряжения	Напряжение в В
U28	4,8
U29	12
U30	0,52
U31	0,34
U32	0,52
U33	5

The potentiometer 10 (15) has to be set to its extreme position in the + direction.

The voltages to be checked are:

Voltage point	Voltage in terms of V
U15	1,25
U16	5,1
U17	11,5
U18	5,7
U19	5,1

The potentiometer 10 (15) has to be set to its extreme position in the — direction:

The voltages to be checked are:

Voltage point	Voltage in terms of V
U15	8,2
U16	7,4
U17	7,6
U18	5,3
U19	12

The voltages to be checked in the inverter circuit are:

Voltage point	Voltage in terms of V
U20	5,5
U21	4,7
U22	5

With the switch 11 (16) the rising edge (\nearrow) or the trailing one (\searrow) has to be selected.

Voltage point	Rising edge (V)	Trailing edge (V)
U23	6,2	6,2
U24	0	12
U25	12	0
U26	12	5,3
U27	5,5	12

The voltages to be checked in the monostable flip-flop circuit are:

Voltage point	Voltage in terms of V
U28	4,8
U29	12
U30	0,52
U31	0,34
U32	0,52
U33	5

Napěťový bod	Napětí ve V
U9	5,0
U10	4,5
U11	0,66
U12	0,035
U13	0,065
U14	0,025
U15	5,5
U16	2,55
U17	6,0—7,0
U2—4	4,1
U2—3	12 ± 2 %

11. POKYNY PRO DOPRAVU A SKLADOVANI

Zabalené přístroje se mohou skladovat a dopravovat v rozmezí teploty -25°C až $+55^{\circ}\text{C}$ při relativní vlhkosti do 95 %. Nezabalené přístroje v prostředí s teplotou od $+5^{\circ}\text{C}$ do 40°C při relativní vlhkosti do 80 %.

V obou případech je však nutno skladované přístroje chránit proti povětrnostním vlivům ve vhodných prostorách prostých prachu a výparů z chemikálií. Na srovnané přístroje nesmí být ukládán žádný další materiál. Dodavateli má být umožněno na jeho žádost přesvědčit se o vhodnosti skladovacích prostorů.

12. ÚDAJE O ZÁRUCE

Na správnou funkci svých výrobků poskytuje n. p. TESLA BRNO záruku v délce stanovené pro tuzemské zákazníky hospodářským zákoníkem č. 109/1964 Sb. ve znění č. 37/1971 Sb. (§§ 198, 135).

U čítače se záruka nevztahuje na poškození vzniklé přetížením vstupních obvodů vyšším napětím, než jak je udáno.

10.4.6. Значения напряжений в точках эталона частоты IAN 280 42

Точка измерения напряжения	Напряжение пост. тока (В)	Напряжение перем. тока (В)
U1	0,63	30 мВ
U2	1,05	70 мВ
U3	4,3	0,7 В
U4	0,9	0,15 В
U5	0,5	0,3 В
U6	3,3	—
U7	—	1,2 В
U8	6,3	1,2 В х. х.

Переменное напряжение появляется только при наличии самовозбуждения автогенератора.

Точка измерения напряжения	Напряжение в В
U9	5,0
U10	4,5
U11	0,66
U12	0,035
U13	0,065
U14	0,025
U15	5,5
U16	2,55
U17	6,0—7,0
U2—4	4,1
U2—3	12 ± 2 %

11. УКАЗАНИЯ ПО ХРАНЕНИЮ И ТРАНСПОРТИРОВКЕ

Упакованные приборы можно хранить и транспортировать при температуре в диапазоне -25° по $+55^{\circ}\text{C}$ при относительной влажности воздуха до 95 %. Неупакованные приборы в среде с температурой от $+5^{\circ}$ по 40°C и относительной влажности воздуха до 80 %.

В обоих случаях необходимо хранить приборы защищать от воздействия климатических условий путем их установки в подходящих помещениях без бля и химических испарений. На хранимые приборы не следует класть никакого другого материала. Поставщику должна быть обеспечена возможность пожеланию убедиться в том, что складские помещения соответствуют их требованиям.

12. УСЛОВИЯ ГАРАНТИИ

Нац. пр. ТЕСЛА Брно гарантирует правильную работу своих изделий в течение гарантийного срока для заказчиков стран-членов СЭВ и им равных, установленного общими условиями СЭВ 1968 г. (§§ 28—30). Более подробные данные о продолжительности гарантийного срока указаны в гарантийном свидетельстве.

10.4.6 Voltages on the measuring points of the frequency standard IAN 280 42

Voltage point	DC voltage (V)	AC voltage
U1	0,63	30 mV
U2	1,05	70 mV
U3	4,3	0,7 V
U4	0,9	0,15 V
U5	0,5	0,3 V
U6	3,3	—
U7	—	1,2 V
U8	6,3	1,2 V no load

AC voltages are created only when the oscillator operates

Voltage point	Voltage in terms of V
U9	5,0
U10	4,5
U11	0,66
U12	0,035
U13	0,065
U14	0,025
U15	5,5
U16	2,55
U17	6,0—7,0
U2—4	4,1
U2—3	12 ± 2 %

11. INSTRUCTIONS FOR TRANSPORT AND STORAGE

The packed counter can be stored and transported at temperatures within the range -25°C to $+55^{\circ}\text{C}$ and at a relative humidity up to 95 %. The unpacked counter has to be kept in surroundings where the temperature is within the range $+5^{\circ}\text{C}$ to $+40^{\circ}\text{C}$ at a relative humidity of maximum 80 %.

In both cases, the counter must be protected against adverse atmospheric influences by storing it in a room which is free from dust and chemical fumes. It is not permissible to pile on the top of a counter any other stored material. The suppliers of the counter are entitled to satisfy themselves about the suitability of the stores.

12. GUARANTEE

With customers outside Czechoslovakia, the guarantee conditions are agreed upon individually in every case. (Details about the guarantee terms are given in the Guarantee Certificate.)

The makers' guarantee obligations do not cover damage to the input circuits due to voltages higher than those listed.

13. LIST OF ELECTRICAL COMPONENTS

1X1 832 47

Resistors:

No.	Type	Value	Max. load W	Tolerance ± %	Standard ČSSR
R1	Film	1 MΩ	0.125	5	TR 112a 1M/B
R2	Film	111 kΩ	0.125	5	TR 112a M11/B
R3	Film	1 MΩ	0.125	5	TR 112a 1M/B
R4	Film	10 kΩ	0.125	5	TR 112a 10k/B
R5	Potentiometer	1 kΩ	0.125	—	TP 052c 20E 1k
R6	Film	1 MΩ	0.125	5	TR 112a 1M/B
R7	Film	111 kΩ	0.125	5	TR 112a M11/B
R8	Film	1 MΩ	0.125	5	TR 112a 1M/B
R9	Film	10 kΩ	0.125	5	TR 112a 10k/B
R10	Potentiometer	1 kΩ	0.5	—	TP 052c 20E 1k
R12—16	Film	220 kΩ	0.125	10	TR 112a M22/A
R17	Film	1 MΩ	0.125	10	TR 112a 1M/A
R18—20	Film	220 kΩ	0.125	10	TR 112a M22/A
R21	Potentiometer	100 kΩ	0.15	—	1AN 693 12
R22	Film	220 kΩ	0.125	—	TR 112a M22
R23	Film	470 Ω	0.25	10	TR 151 470/A
R24	Film	470 Ω	0.25	10	TR 151 470/A

Capacitors:

No.	Type	Value	Max. DC voltage V	Tolerance ± %	Standard ČSSR
C1	Paper	22,000 pF	400	—	TC 183 22k
C2	Ceramic	15 pF	40	5	TK 754 15p/J
C3	Ceramic	100 pF	40	5	TK 754 100p/J
C4	Ceramic	10 pF	250	5	TK 450 10/B
C5	P. E. T.	1000 pF	400	5	TC 276 1k/B
C6	Ceramic	22,000 pF	40	—20 +80	TK 783 22n/Z
C7	Ceramic	22,000 pF	40	—20 +80	TK 783 22n/Z
C8	Paper	22,000 pF	400	—	TC 183 22k
C9	Ceramic	15 pF	40	5	TK 754 15p/J
C10	Ceramic	100 pF	40	5	TK 754 100p/J
C11	Ceramic	10,000 pF	250	5	TK 450 10/B
C12	P. E. T.	1000 pF	400	5	TC 276 1k/B
C13—20	Ceramic	0.1 μF	40	—20 +80	TK 783 100n/Z
C21	Ceramic	6800 pF	40	—20 +80	TK 783 6n8/Z
C22	Ceramic	6800 pF	40	—20 +80	TK 783 6n8/Z

Transformers and coils:

Component	Designation	Drawing No.	No. of turns	Wire Ø in mm
Choke-coil	T11	1AN 653 70	~105	0.1

Sundry el. components:

Component	Type — Value	Drawing No.
Glow-tube D1, D2	—	1AN 109 23
Glow-tube D3 — D11	—	1AN 109 39
Fuse cartridge P1	0.2 A/250 V for 220 V	CSN 35 4731
Fuse cartridge P1	0.3 A/250 V for 120 V	CSN 35 4731

Amplifier 1AK 058 35

Resistors:

No.	Type	Value	Max. load W	Tolerance ± %	Standard ČSSR
R1	Film	510 Ω	0.25	5	TR 151 510/B
R2	Film	1 kΩ	0.125	5	TR 112a 1k/B
R3	Potentiometer	1 kΩ	0.5	—	TP 012 1k
R4	Film	120 Ω	0.25	5	TR 151 120/B
R4	Film	220 Ω	0.25	5	TR 151 220/B
R4	Film	390 Ω	0.25	5	TR 151 390/B
R4	Film	680 Ω	0.25	5	TR 151 680/B
R5	Film	1 MΩ	0.125	5	TR 112a 1M/B
R6	Thermistor	150 Ω	—	—	NR-N1-150
R7	Film	330 Ω	0.25	5	TR 151 330/B
R8	Film	1.5 kΩ	0.125	5	TR 112a 1k5/B
R9	Film	330 Ω	0.25	5	TR 151 330/B
R10	Film	100 Ω	0.25	5	TR 151 100/B
R11	Film	3.3 kΩ	0.125	5	TR 112a 3k3/B
R12	Film	1.8 kΩ	0.125	5	TR 112a 1k8/B
R13	Film	3.3 kΩ	0.125	5	TR 112a 3k3/B
R14	Film	3.3 kΩ	0.125	5	TR 112a 3k3/B
R15	Film	4.7 kΩ	0.125	5	TR 112a 4k7/B
R16	Film	3.3 kΩ	0.125	5	TR 112a 3k3/B
R17	Film	10 kΩ	0.125	5	TR 112a 10k/B

No.	Type	Value	Max. load W	Tolerance ± %	Standard ČSSR
R18	Film	1 kΩ	0.125	5	TR 112a 1k/B
R19	Film	10 kΩ	0.125	5	TR 112a 10k/B
R20	Film	10 kΩ	0.125	5	TR 112a 10k/B
R21	Film	120 Ω	0.25	5	TR 151 120/B
R22	Film	1 kΩ	0.125	5	TR 112a 1k/B
R23	Film	2.2 kΩ	0.125	5	TR 112a 2k2/B
R24	Film	1.5 kΩ	0.125	5	TR 112a 1k5/B
R25	Film	1.5 kΩ	0.125	5	TR 112a 1k5/B
R26	Film	220 Ω	0.25	5	TR 151 220/B
R27	Film	330 Ω	0.25	5	TR 151 330/B
R28	Film	6.8 kΩ	0.125	5	TR 112a 6k8/B
R29	Film	1.5 kΩ	0.125	5	TR 112a 1k5/B
R30	Film	330 Ω	0.25	5	TR 151 330/B
R31	Film	220 Ω	0.25	5	TR 151 220/B
R32	Film	270 Ω	0.25	5	TR 151 270/B
R33	Film	4.7 kΩ	0.125	5	TR 112a 4k7/B
R34	Film	2.2 kΩ	0.125	5	TR 112a 2k2/B
R35	Film	1.5 kΩ	0.125	5	TR 112a 1k5/B
R36	Film	270 Ω	0.25	5	TR 151 270/B
R37	Film	22 Ω	0.125	10	TR 112a 22/A
R38	Film	2.2 kΩ	0.125	5	TR 112a 2k2/B
R39	Film	270 Ω	0.25	5	TR 151 270/B

Capacitors :

No.	Type	Value	Max. DC voltage V	Tolerance ± %	Standard ČSSR
C1	Ceramic	10,000 pF	32	-20 +80	TK 783 10 n/Z
C2	Mica	560 pF	500	—	TC 210 560/B
C3	Ceramic	10 pF	250	10	TK 450 10/A
C4	Ceramic	10,000 pF	32	-20 +80	TK 783 10n/Z
C5	Ceramic	27 pF	250	5	TK 450 27/B
C6	Ceramic	10,000 pF	32	-20 +80	TK 783 10n/Z
C7	Ceramic	10,000 pF	32	-20 +80	TK 783 10n/Z
C8	Ceramic	22 pF	250	5	TK 450 22/B
C9	Ceramic	10 pF	250	10	TK 450 10/A
C10	Ceramic	100 pF	250	—	TK 721 100
C11	Ceramic	22 pF	250	5	TK 450 22/B
C12	Electrolytic	50 μF	15	—	TE 984 50M
C13	Ceramic	22 pF	250	5	TK 450 22/B
C14	Ceramic	5.6 pF	350	0.5	TK 656 5j6/E
C15	Ceramic	0.1 μF	12.5	-20 +80	TK 782 100 n/Z
C16	Ceramic	10,000 pF	32	-20 +80	TK 783 10n/Z

Sundry el. components :

Component	Type — Value
Si-diode E1, E2	KA501
Transistor E3	KC507
Transistor E4	KF520
Transistor E5	KSY81
Zener diode E6, E9	KZZ71
Transistor 57, E10—E13, E18, E20	KSY71
Si-diode E14, E15	KA206S
Si-diode E16, E17, E19	KA206

Flip-flop units of the gate — 1AK 058 36

Resistors :

No.	Type	Value	Max. load W	Tolerance ± %	Standard ČSSR
R1	Film	390 Ω	0.125	10	TR 112a 390/A
R2	Film	100 Ω	0.125	10	TR 112a 100/A
R3	Film	1.5 kΩ	0.125	10	TR 112a 1k5/A
R7	Film	10 kΩ	0.125	10	TR 112a 10k/A

Capacitors :

No.	Component	Value	Max. DC voltage V	Tolerance ± %	Standard ČSSR
C1	Ceramic	4700 pF	40	-20 +50	TK 744 4n7/S

Sundry el. components :

Component	Type — Value
Si-diode E1	KA206
Transistor E3	KF504
Integrating circuit G1, G3, G8	MH 7400
Integrating circuit G2, G6	MH 7472
Integrating circuit G4	MH 7450
Integrating circuit G5, G7	MH 7453

Control unit 1AK 058 44

Resistors :

No.	Type	Value	Max. load W	Tolerance ± %	Standard ČSSR
R1	Film	390 Ω	0.25	5	TR 151 390/B
R2	Film	100 Ω	0.125	10	TR 112a 100/A
R3	Film	2.2 kΩ	0.25	10	TR 151 2k2/A
R4	Film	6.8 kΩ	0.25	5	TR 151 6k8/B
R5	Film	10 kΩ	0.25	5	TR 151 10k/B
R6	Film	1.5 kΩ	0.25	5	TR 151 1k5/B
R7	Film	100 Ω	0.125	10	TR 112a 100/A
R8	Film	33 kΩ	0.25	5	TR 151 33k/B
R9	Film	2.7 kΩ	0.25	5	TR 151 2k7/B
R10	Film	2.2 kΩ	0.25	10	TR 151 2k2/A
R11	Film	1.8 kΩ	0.25	5	TR 151 1k8/B
R12	Film	390 Ω	0.25	5	TR 151 390/B
R13	Film	100 Ω	0.125	10	TR 112a 100/A
R14	Film	2.2 kΩ	0.25	10	TR 151 2k2/A
R15	Film	330 Ω	0.25	5	TR 151 330/B
R16	Potentiometer	680 Ω	0.5	—	TP 011 680
R17	Film	560 Ω	0.25	5	TR 151 560/B
R18	Film	220 Ω	0.25	5	TR 151 220/B
R19	Film	22 Ω	0.125	10	TR 112a 22/A
R20	Film	820 Ω	0.25	5	TR 151 820/B
R21	Film	820 Ω	0.25	5	TR 151 820/B
R22	Film	220 Ω	0.25	5	TR 151 220/B
R23	Film	270 Ω	0.25	5	TR 151 270/B
R24	Film	4.7 kΩ	0.25	5	TR 151 4k7/B
R25	Film	1 kΩ	0.25	5	TR 151 1k/B
R26	Film	1.5 kΩ	0.25	5	TR 151 1k5/B
R27	Film	220 Ω	0.25	5	TR 151 220/B

Capacitors :

No.	Type	Value	Max. DC voltage V	Tolerance ± %	Standard ČSSR
C1	Ceramic	4700 pF	40	±20	TK 724 4n7/M
C2	Ceramic	56 pF	40	10	TK 754 56p/K
C3	Ceramic	100 pF	40	10	TK 754 100 p/K
C4	Electrolytic	2 μF	35	—	TE 986 2M
C5	Ceramic	33,000 pF	12.5	—20 +80	TK 782 33n/Z
C6	Electrolytic	100 μF	6	—	TE 981 G1-PVC
C7	Electrolytic	100 μF	6	—	TE 981 G1-PVC
C8	Ceramic	33,000 pF	12.5	—20 +80	TK 782 33n/Z
C9	Ceramic	4700 pF	40	±20	TK 724 4n7/M

No.	Type	Value	Max. DC voltage V	Tolerance ± %	Standard ČSSR
C10	Ceramic	1000 pF	40	±20	TK 724 1n/M
C11	Ceramic	22 pF	40	10	TK 754 22p/K
C12	Ceramic	100 pF	40	10	TK 754 100p/K
C13	Ceramic	5.6 pF	40	1	TK 754 5p6/F
C14	Ceramic	39 pF	40	10	TK 754 39p/K
C15	Ceramic	0.1 μF	12.5	—20 +80	TK 782 100n/Z

Sundry el. components :

Component	Type - Value
Integrated circuit G1	MH7410
Integrated circuit G2, G4	MH7440
Integrated circuit G3	MH7400
Si-diode E1, E4, E6, E7, E10, E11	KA206
Transistor E2, E3, E8, E9, E12, E13	KSY62B
Transistor E5	KC507

Decade 1AK 058 45

Resistors :

No.	Type	Value	Max. load W	Tolerance ± %	Standard ČSSR
R1	Film	18 kΩ	0.125	10	TR 112a 18k/A
R2	Film	18 kΩ	0.125	10	TR 112a 18k/A
R3	Film	33 kΩ	0.5	10	TR 152 33k/A
R4	Film	68 kΩ	1	10	TR 181 68k/A
R5	Film	8.2 kΩ	0.125	10	TR 112a 8k2/A
R6	Film	10 kΩ	0.125	10	TR 112a 10k/A
R7	Film	2.2 kΩ	0.125	10	TR 112a 2k2/A
R8	Film	8.2 kΩ	0.125	10	TR 112a 8k2/A

Sundry el. components :

Component	Type — Value
Integrated circuit G1 to G4	MH7472
Integrated circuit G5, G6	MH7474
Integrated circuit G7	MH7410
Integrated circuit G8	MH7400
Transistor E1 to E11	KF504
Diode E13, E14	GA203
Digitron E12	ZM1080 T

Gate interval selector 1AK 058 46

Resistors:

No.	Type	Value	Max. load W	Tolerance ± %	Standard ČSSR
R1	Film	150 Ω	0.25	10	TR 151 150/A

Capacitors:

No.	Type	Value	Max. DC voltage V	Tolerance ± %	Standard ČSSR
C1	Ceramic	68,000 pF	12.5	-20 +80	TK 782 68n/Z

Sundry el. components:

Component

Type — Value

Integrated circuit G1 to G32	MH7472
Integrated circuit G33	MH7453
Integrated circuit G34	MH7440
Integrated circuit G35	MH7420
Si-diode E1	KA503

Function selector 1AK 058 48

Resistors:

No.	Type	Value	Max. load W	Tolerance ± %	Standard ČSSR
R1	Film	4.7 kΩ	0.125	10	TR 112a 4k7/A

Capacitors:

No.	Type	Value	Max. DC voltage V	Tolerance ± %	Standard ČSSR
C1	Ceramic	4700 pF	40	-20 +50	TK 744 4n7/S
C2	Ceramic	10,000 pF	40	-20 +50	TK 744 10n/S

Frequency standard 1AN 280 42

Resistors:

No.	Type	Value	Max. load W	Tolerance ± %	Standard ČSSR
R1	Film	6.8 kΩ	0.125	10	TR 112a 6k8/A
R2	Film	22 kΩ	0.125	10	TR 112a 22k/A
R3	Film	1 kΩ	0.125	10	TR 112a 1k/A
R4	Film	1.8 kΩ	0.125	10	TR 112a 1k8/A
R5	Film	47 kΩ	0.125	10	TR 112a 47k/A
R6	Film	22 kΩ	0.125	10	TR 112a 22k/A
R7	Film	390 Ω	0.125	10	TR 112a 390/A
R8	Film	33 Ω	0.125	10	TR 112a 33/A
R9	Film	1.2 kΩ	0.125	10	TR 112a 1k2/A
R10	Film	220 Ω	0.25	10	TR 151 220/A
R11	Film	562 Ω	0.125	1	TR 161 562 ± 1 %
R12	Film	3.32 kΩ	0.125	1	TR 161 3k32 ± 1 %
R13	Thermistor	—	—	—	13 NF 09
R14	Film	6.81 kΩ	0.125	1	TR 161 6k81 ± 1 %
R15	Film	10 kΩ	0.125	1	TR 161 10k ± 1 %
R15	Film	12.1 kΩ	0.125	1	TR 161 12k ± 1 %
R15	Film	15 kΩ	0.125	1	TR 161 15k ± 1 %
R15	Film	18.2 kΩ	0.125	1	TR 161 18k2 ± 1 %
R15	Film	22.1 kΩ	0.125	1	TR 161 22k1 ± 1 %
R15	Film	27.4 kΩ	0.125	1	TR 161 27k4 ± 1 %
R15	Film	33.2 kΩ	0.125	1	TR 161 33k2 ± 1 %
R16	Film	2.2 kΩ	0.125	10	TR 112a 2k2/A
R17	Film	120 Ω	0.125	10	TR 112a 120/A
R18	Film	120 Ω	0.125	10	TR 112a 120/A
R19	Film	3.9 kΩ	0.125	10	TR 112a 3k9/A
R20	Film	10 Ω	0.125	10	TR 112a 10/A
R21	Film	1 kΩ	0.125	10	TR 112a 1k/A
R22	Film	330 Ω	0.25	10	TR 151 330/A
R23					constructional design
R24	Film	56 Ω	0.125	10	TR 112a 56/A
R25	Film	33 Ω	0.125	10	TR 112a 33/A

Capacitors:

No.	Type	Value	Max. DC voltage V	Tolerance ± %	Standard ČSSR
C1	Ceramic	10 pF	250	—	TK 409 10
C1	Ceramic	12 pF	250	—	TK 409 12
C1	Ceramic	15 pF	250	—	TK 409 15
C1	Ceramic	18 pF	250	—	TK 409 18
C1	Ceramic	22 pF	250	—	TC 409 22
C1	Ceramic	27 pF	250	—	TK 409 27
C1	Ceramic	33 pF	160	—	TK 408 33
C1	Ceramic	39 pF	160	—	TK 408 39
C1	Ceramic	47 pF	160	—	TK 408 47

C1	Ceramic	56 pF	160	—	TK 408 56
C1	Ceramic	68 pF	160	—	TK 408 68
C1	Ceramic	82 pF	160	—	TK 408 82
C2	Trimer	10.5 pF	—	—	TK 804
C3	Ceramic	47 pF	40	10	TK 754 47p/K
C4	Ceramic	47 pF	40	10	TK 754 47p/K
C5	Ceramic	12 pF	40	10	TK 754 12p/K
C6	Ceramic	6.8 pF	40	1	TK 754 6p8/F
C7	Ceramic	1000 pF	250	—	TK 425 1k
C8	Ceramic	1000 pF	250	—	TK 425 1k
C9	Ceramic	0.1 μF	12.5	-20 +80	TK 782 100n/Z
C10	Ceramic	15,000 pF	12.5	-20 +80	TK 782 15n/Z
C12	Electrolytic	50 μF	15	—	TE 004 50M
C13	Ceramic	47,000 pF	12.5	-20 +80	TK 782 47n/Z
C14	Electrolytic	50 μF	15	—	TE 004 50M
C15	Electrolytic	10 μF	10	—	TE 003 10M

Transformers and coils:

Component	Designation	Drawing No.	No. of tap	No. of turns	Wire ∅ in mm
Coil assembled	L1	1AK 684 39	1—2	74	0.1
Coil		1AK 605 61			

Sundry el. components:

Component	Type — Value	Drawing No.
Transistor E1, E2	KF524	—
Zener diode E3, E6	2NZ70	—
Transistor E4, E7	KF517	—
Integrated circuit E5	MAA245	—
Thermostat	—	1AF 853 80

Power supply 1AN 290 53

Resistors:

No.	Type	Value	Max. load W	Tolerance ± %	Standard ČSSR
R1	Film	39 kΩ	1	10	TR 181 39k/A
R2	Film	33 kΩ	1	10	TR 181 33k/A

Capacitors:

No.	Type	Value	Max. DC voltage V	Tolerance ± %	Standard ČSSR
C1	Electrolytic	500 μF	35	—	TE 986 G5 PVC
C2	Electrolytic	500 μF	35	—	TE 986 G5 PVC
C3	Electrolytic	500 μF	35	—	TE 986 G5 PVC
C4	Electrolytic	500 μF	35	—	TE 986 G5 PVC
C5	Electrolytic	1000 μF	15	—	TE 984 1G
C6	Electrolytic	1000 μF	15	—	TE 984 1G
C7	Electrolytic	1000 μF	15	—	TE 984 1G
C8	Electrolytic	1000 μF	15	—	TE 984 1G
C9	Electrolytic	20 μF	350	—	TE 992 20M PVC

Transformers and coils:

Component	Drawing No.	No. of tap	No. of turns	Wire ∅ in mm
Transformer Coil	1AN 662 66 1AK 624 97	1—2	880	0.236
		3—4	880	0.236
		4—5	80	0.355
Coil	1AK 624 96	6—7	155	0.63
		10—11	2200	0.14
Coil	1AK 624 98	8—9	88	1

Sundry el. components:

Component	Type — Value
Si-diode E1 to E4	KY701R
Si-diode E5 to E8	KY708
Si-diode E9 to E12	KA503

Stabilizer 1AN 758 55

Resistors:

No.	Type	Value	Max. load W	Tolerance \pm %	Standard ČSSR
R1	Film	47 k Ω	0.25	5	TR 151 47k/B
R2	Potentiometer	1 k Ω	0.5	—	TP 011 1k
R3	Resistor	0.3 Ω	—	2	1AA 669 21
R4	Film	47 k Ω	0.25	5	TR 151 47k/B
R5	Film	100 Ω	0.25	10	TR 151 100/A
R6	Film	4.7 k Ω	0.25	10	TR 151 4k7/A
R7	Film	100 Ω	0.25	10	TR 151 100/A
R8	Potentiometer	470 Ω	0.5	—	TP 011 470
R9	Film	470 Ω	0.25	10	TR 151 470/A
R10	Film	4.7 k Ω	0.25	5	TR 151 4k7/B
R11	Potentiometer	220 Ω	0.5	—	TP 011 220

Capacitors:

No.	Type	Value	Max. DC voltage V	Tolerance \pm %	Standard ČSSR
C2	Ceramic	0.1 μ F	12.5	-20 +80	TK 782 100n/Z
C3	Electrolytic	1000 μ F	15	—	TE 984 1G
C4	Ceramic	4700 pF	12.5	-20 +80	TK 782 4n7/Z

Sundry el. components:

Component	Type — Value	Drawing No.
Si-diode E1	KA501	—
Transistor E2	KU601	—
Transistor E3	KF508	—
Transistor E4, E5, E6	KF517	—
Reference supply	—	1AN 758 12

(Transistors KF517, KF507, 4 x Si-diode KA501, Zener diode 1AN 112 77 — KZZ71).

Stabilizer 1AN 758 56

Resistors:

No.	Type	Value	Max. load W	Tolerance \pm %	Standard ČSSR
R1	Film	18 k Ω	0.25	5	TR 151 18k/B
R2	Potentiometer	1 k Ω	0.5	—	TP 011 1k
R3	Wire-wound	0.1 Ω	—	2	1AA 669 25
R4	Film	18 k Ω	0.25	5	TR 151 18k/B
R5	Film	100 Ω	0.25	10	TR 151 100/A
R6	Film	4.7 k Ω	0.25	10	TR 151 4k7/A
R7	Film	100 Ω	0.25	10	TR 151 100/A
R8	Potentiometer	470 Ω	0.5	—	TP 011 470
R9	Film	470 Ω	0.25	10	TR 151 470/A
R10	Film	2.2 k Ω	0.25	5	TR 151 2k2/B
R11	Potentiometer	220 Ω	0.5	—	TP 011 220
R12	Wire-wound	0.3 Ω	—	2	1AA 669 21
R13	Wire-wound	0.3 Ω	—	2	1AA 669 21

Capacitors:

No.	Type	Value	Max. DC voltage V	Tolerance \pm %	Standard ČSSR
C1	Constructional capacity				
C2	Ceramic	0.1 μ F	12.5	-20 +80	TK 782 100n/Z
C3	Electrolytic	1000 μ F	15	—	TE 984 1G
C4	Ceramic	4700 pF	12.5	-20 +80	TK 782 4n7/Z

Sundry el. components:

Component	Type — Value	Drawing No.
Si-diode E1	KA501	—
Transistor E2, E7	KU601	—
Transistor E3	KF508	—
Transistor E4, E5, E6	KF517	—
Reference supply	—	1AN 758 08

(transistors KF517, KF507, 2 x Si-diode KA501, Zener diode BZ1/C 4V3).

© Nakladatel:

TESLA, n. p., Brno, ČSSR. Veškerá práva vyhrazena. Obsah této publikace nesmí být žádným způsobem reprodukován bez povolení vlastníka nakladatelského práva.

© Издатель:

ТЕСЛА, нац. предпр. Брно, ЧССР. Все права оговорены. Содержание этой публикации, без разрешения владельца издательского права, повторному изданию не подлежит.

© Publishers:

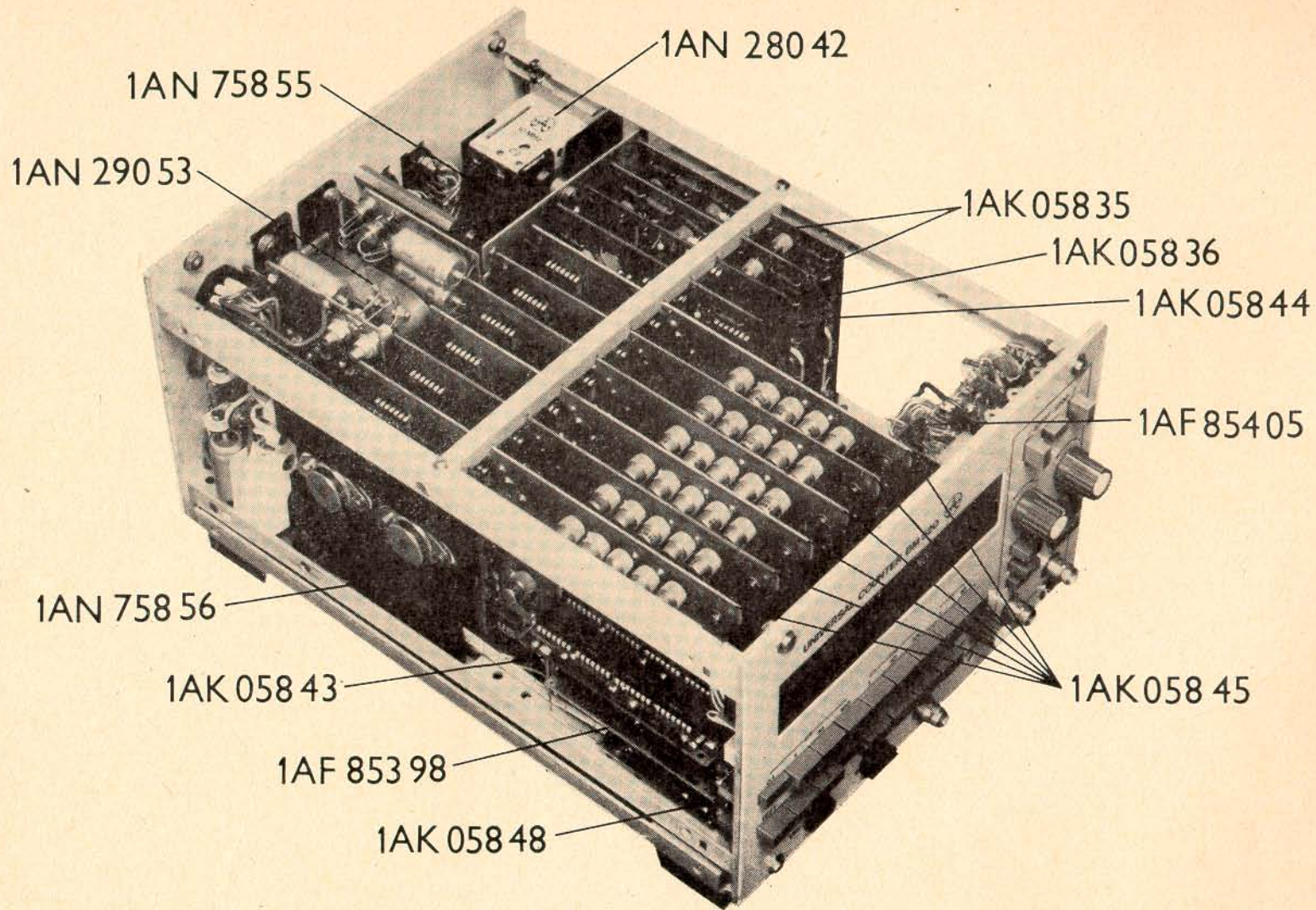
TESLA, Nat. Corp., Brno, ČSSR. All rights are reserved. The contents of this publication must not be reproduced in any way without the consent of the publishers.



**EXPORT
IMPORT
KOVO**
PRAHA
CZECHOSLOVAKIA

X — ě — r — a — 500 — 11/74

MTZ 31 1133-74

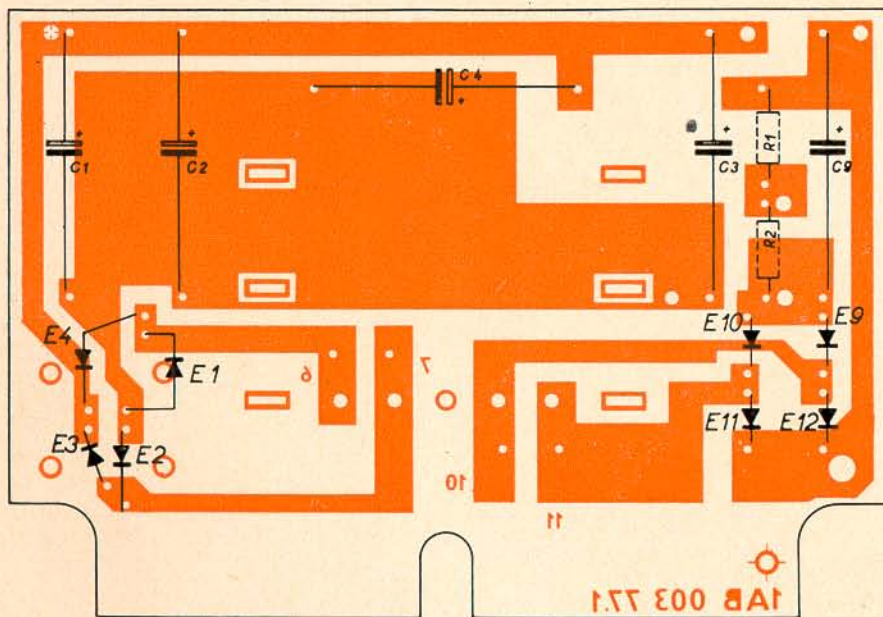


1AF 853 98 Jednotka montážní
 1AF 854 05 Jednotka montážní
 1AK 058 35 Zesilovač
 1AK 058 36 Klopné obvody hradla
 1AK 058 43 Dělicí dekáda
 1AK 058 44 Řídicí jednotka
 1AK 058 45 Dekáda
 1AK 058 48 Přepínač funkce
 1AN 280 42 Kmitočtový normál
 1AN 290 53 Napáječ
 1AN 758 55 Stabilizátor 12 V/0,5 A
 1AN 758 56 Stabilizátor 5 V/1,5 A

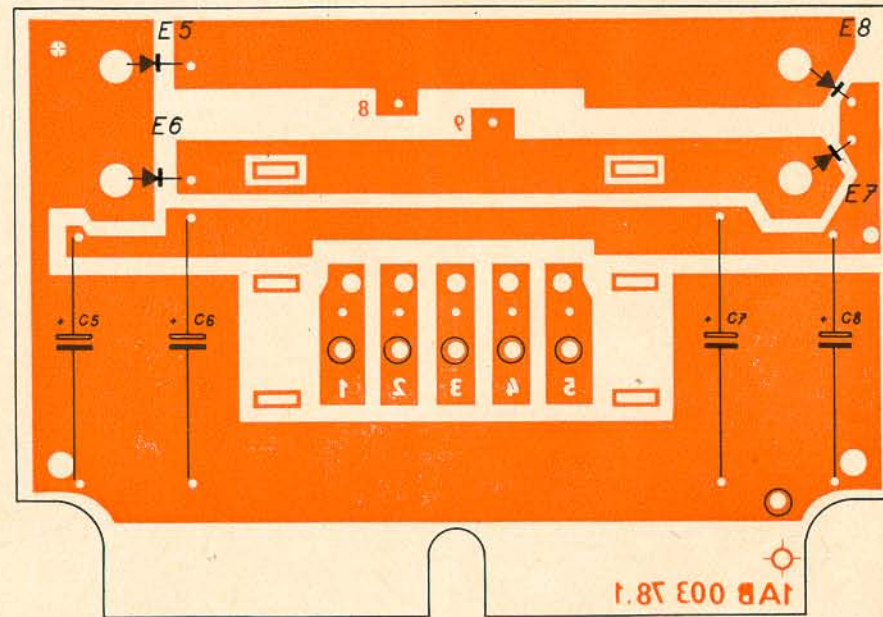
Монтажный блок
 Монтажный блок
 Усилитель
 Триггеры ключа
 Декада деления
 Управляющий блок
 Декада
 Переключатель режима работы
 Эталон частоты
 Источник питания
 Стабилизатор 12 В/0,5 А
 Стабилизатор 5 В/1,5 А

Mounting unit
 Mounting unit
 Amplifier
 Flip-flop units of the gate
 Dividing decade
 Control unit
 Decade
 Function selector
 Frequency standard
 Power supply
 Stabilizator 12 V/0.5 A
 Stabilizator 5 V/1.5 A



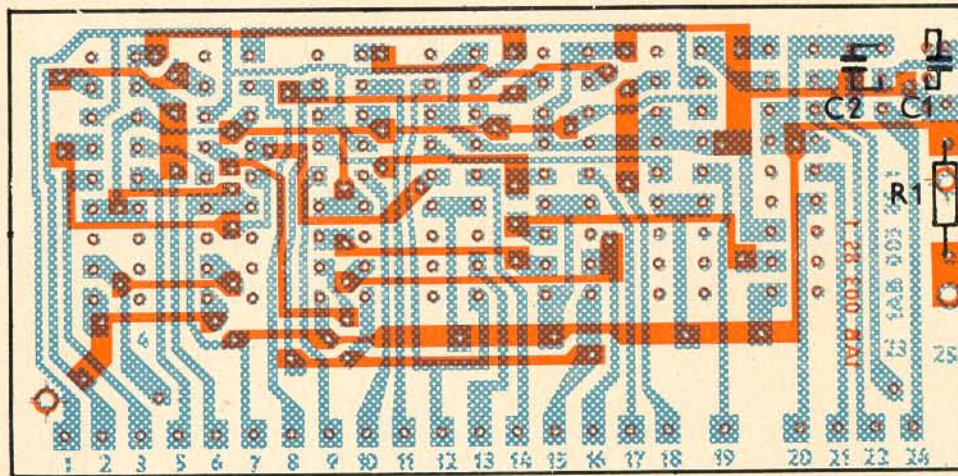


1 AF 835 85 (1 AN 290 53)

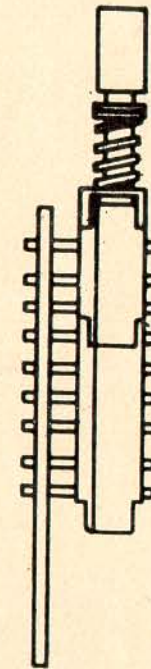


1 AF 853 86 (1 AN 290 53)



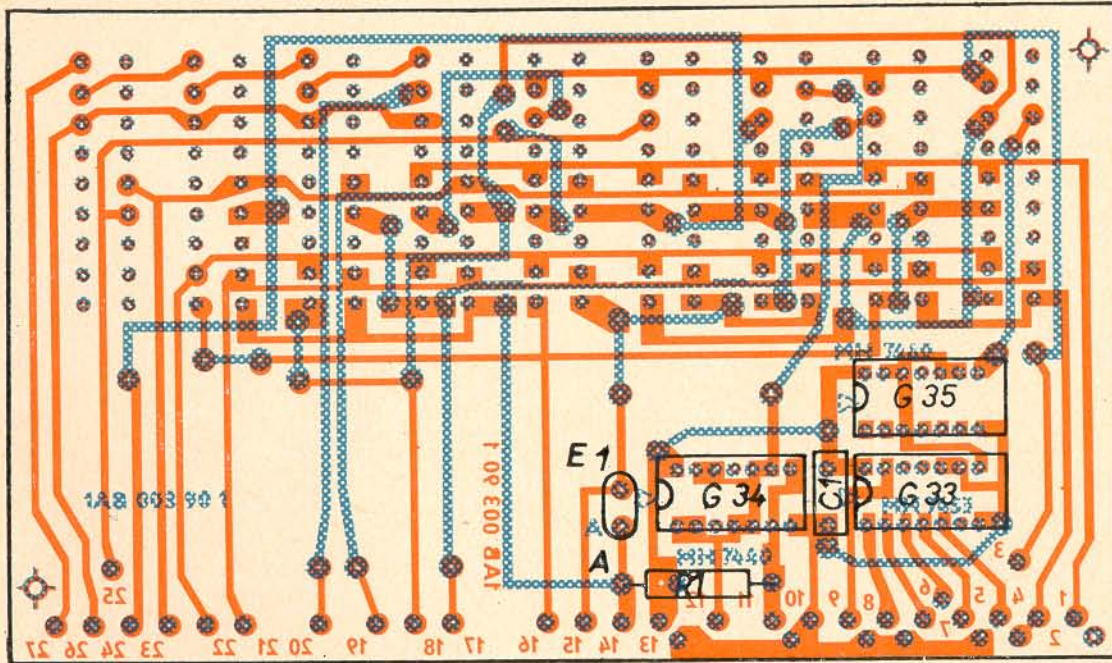


1 AF 853 97

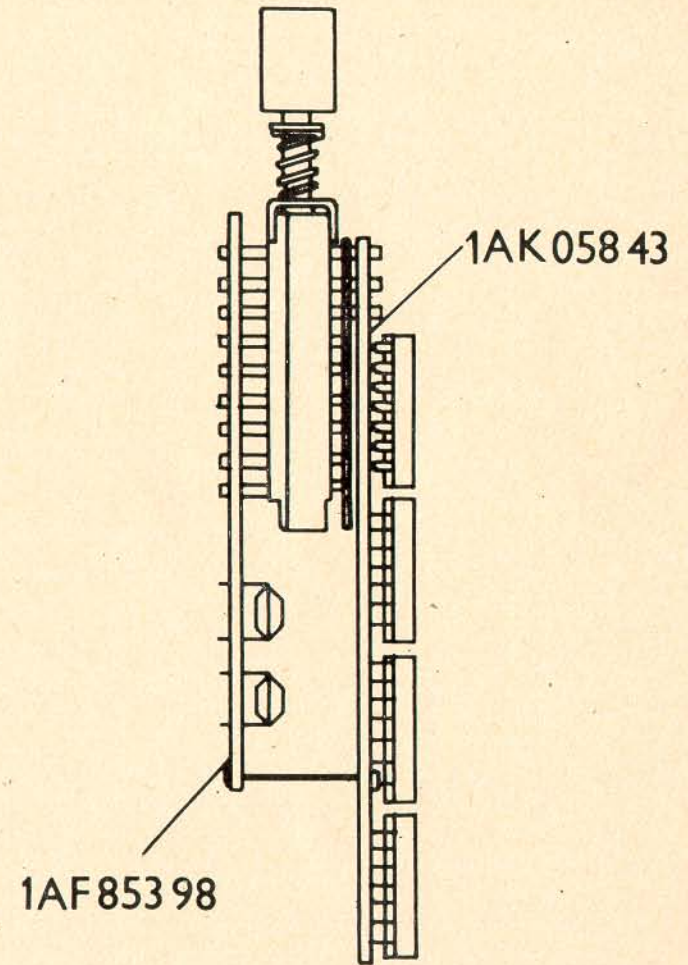


1 AK 058 48



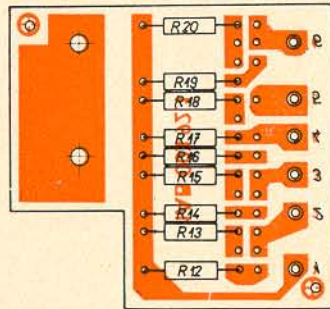


1 AF 853 98

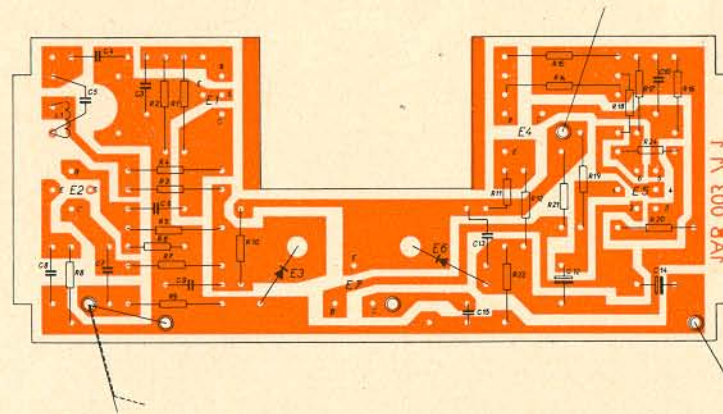


1 AK 058 46

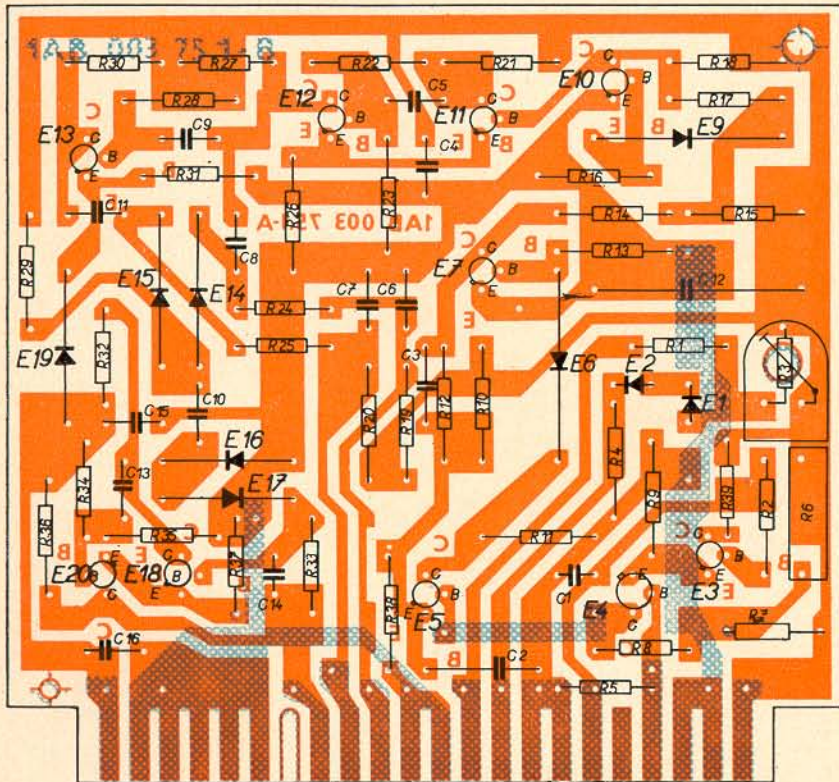




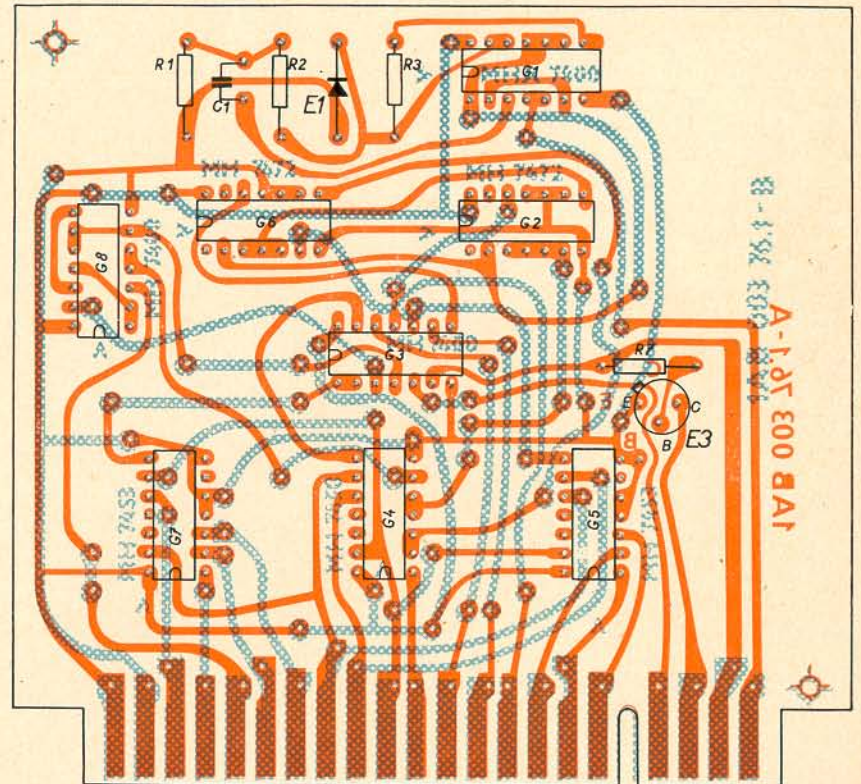
1 AF 854 05 (1×1 832 47)



1 AK 058 34 (1 AN 280 42)

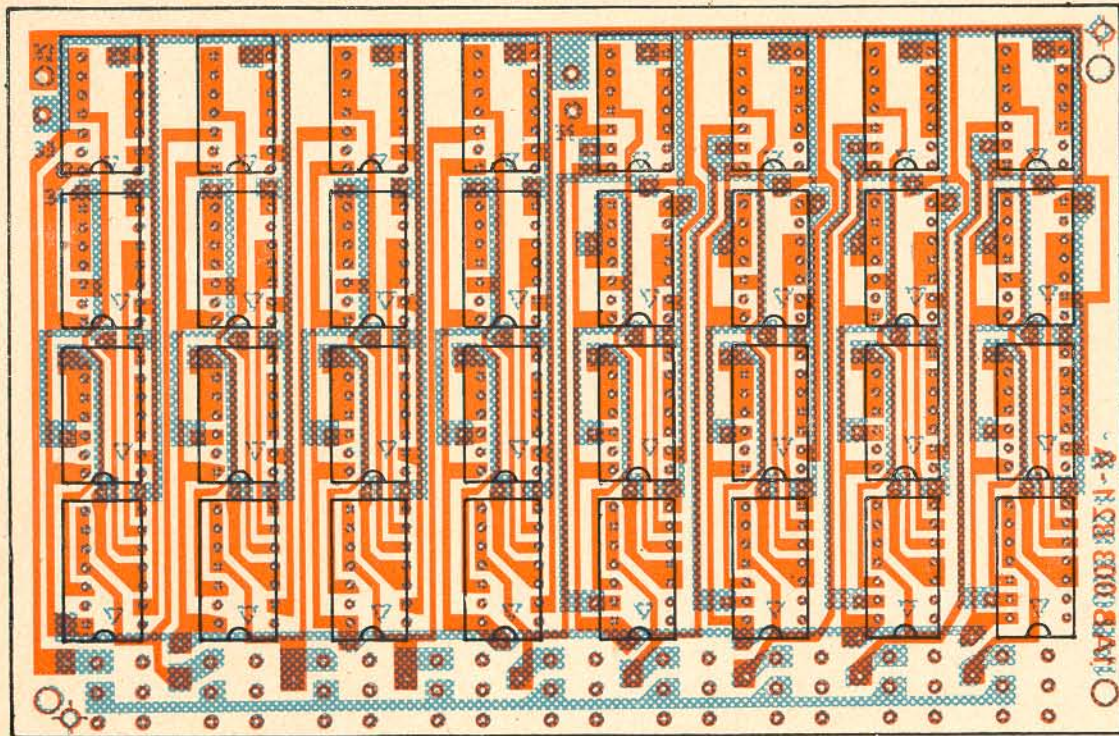


1 AK 058 35

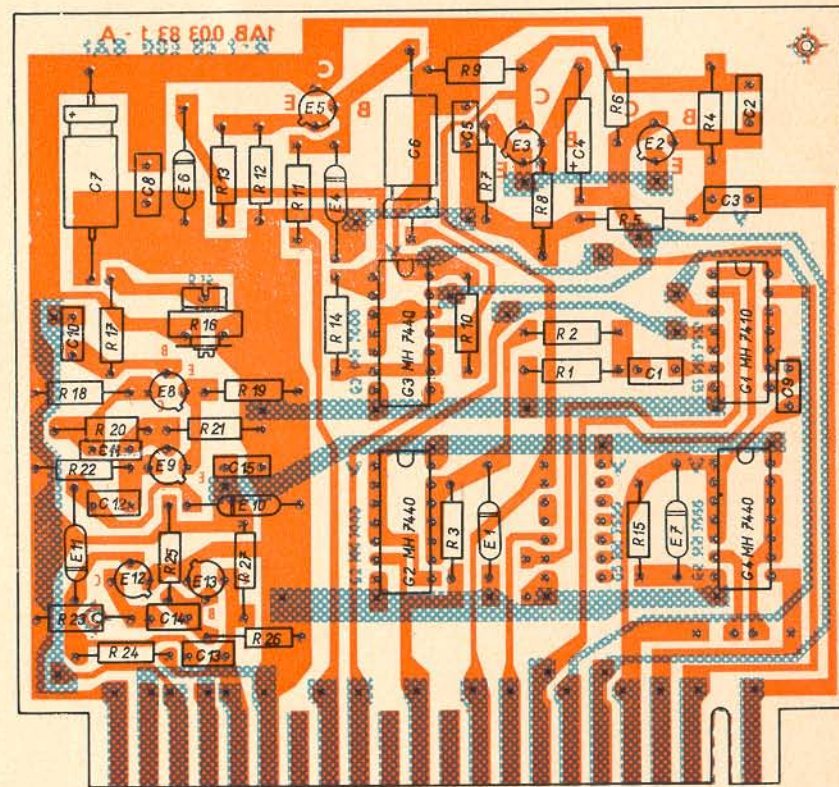


1 AK 058 36



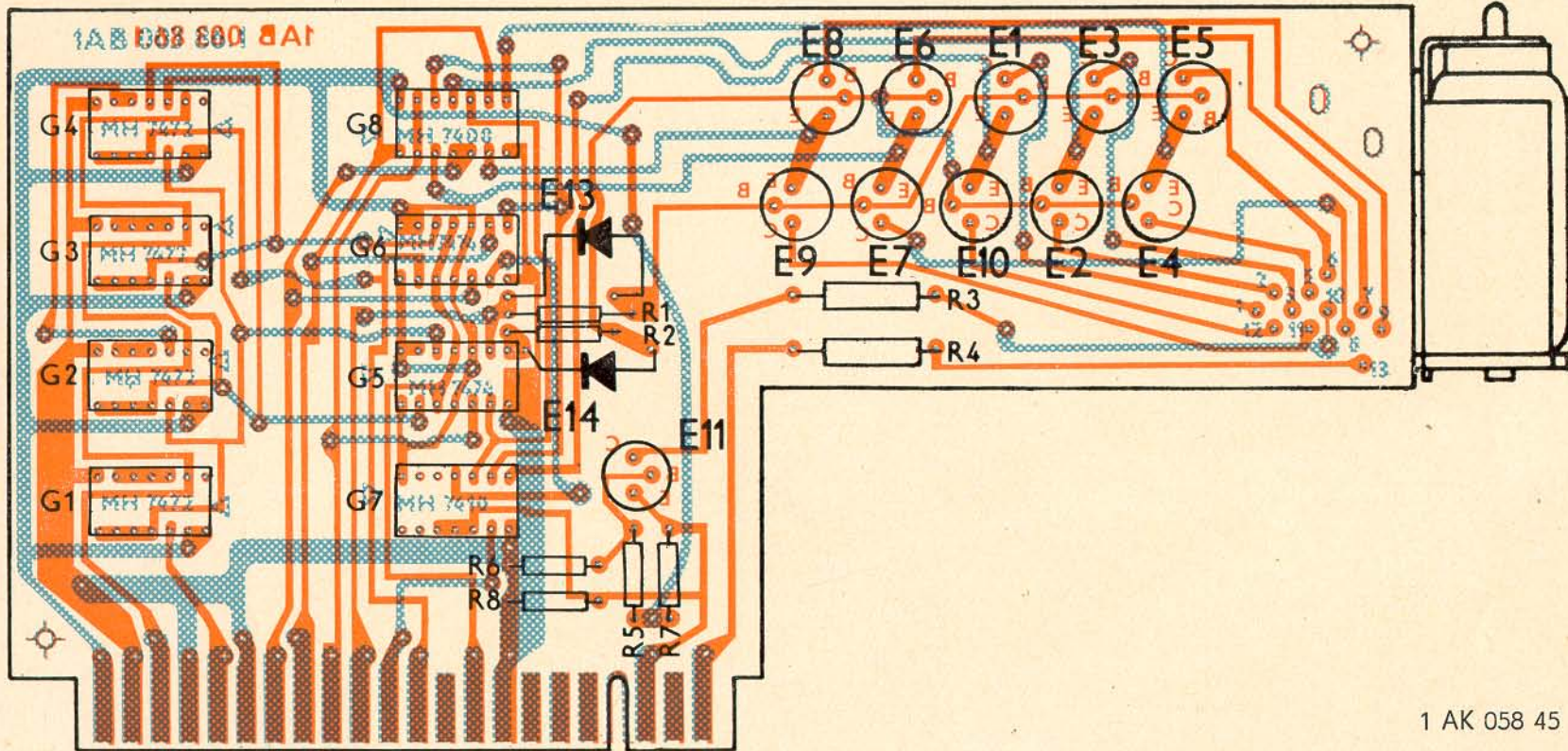


1 AK 058 43 (1 AK 058 46)



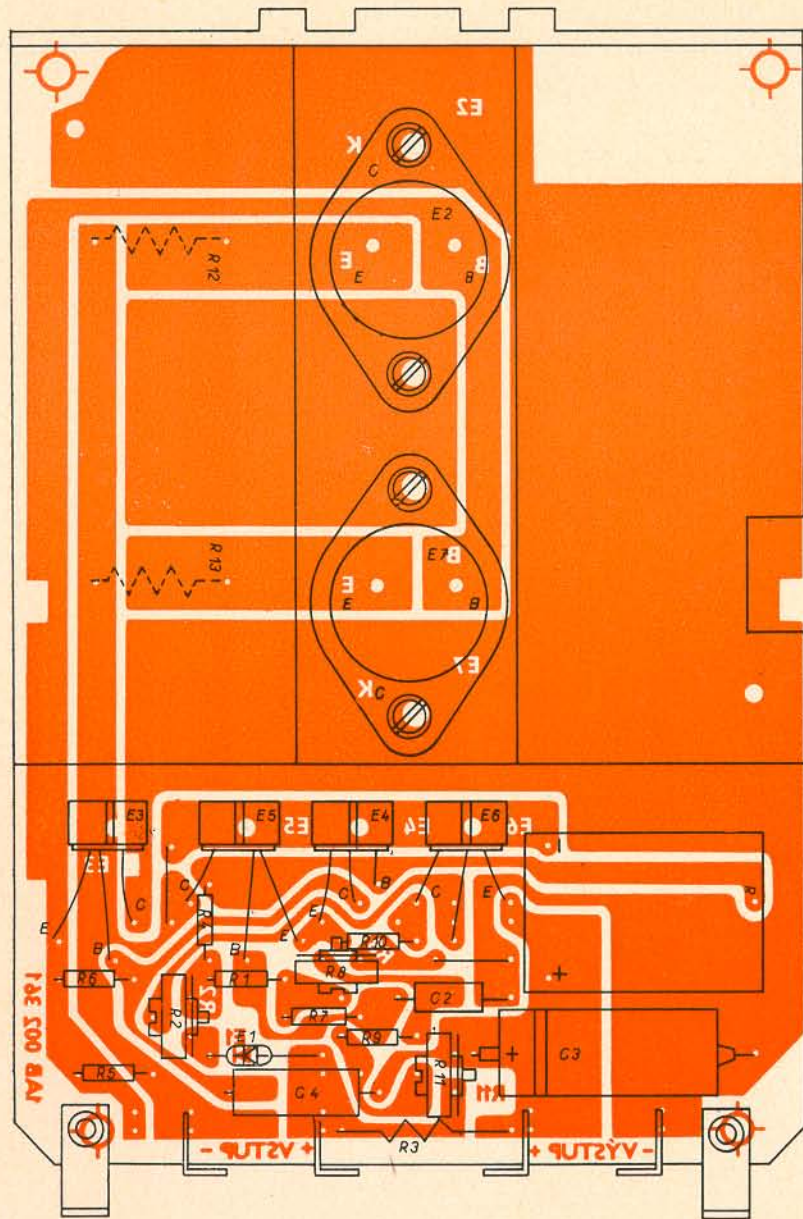
1 AK 058 44



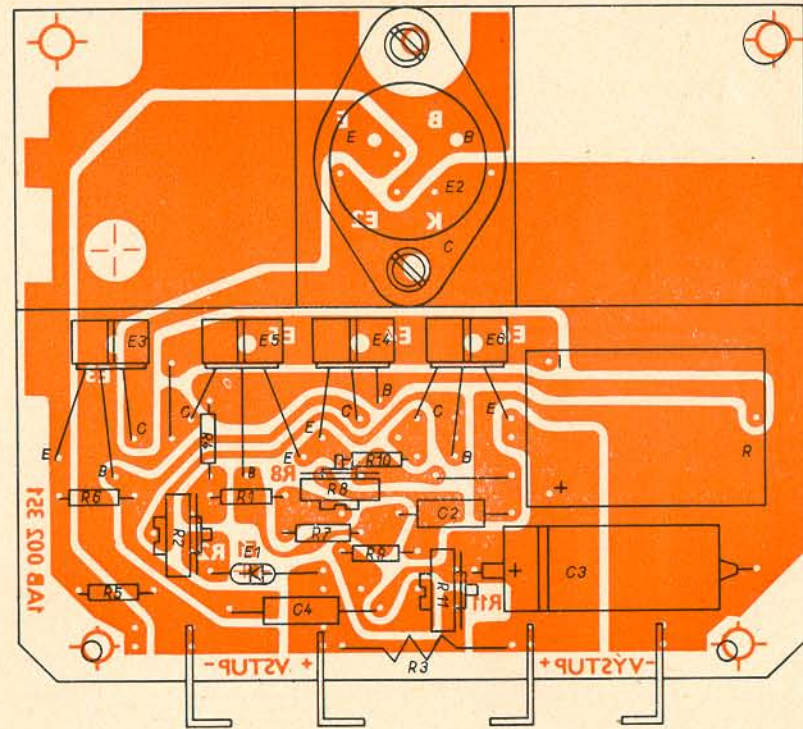


1 AK 058 45



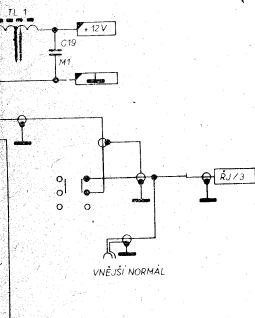
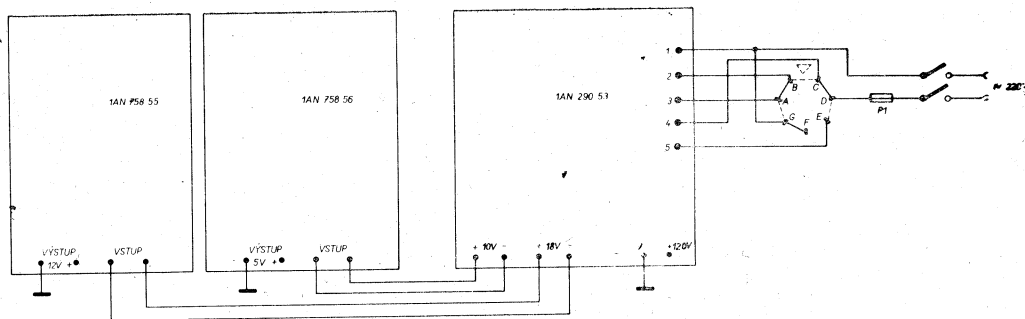
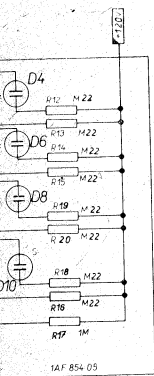


1 AN 758 55

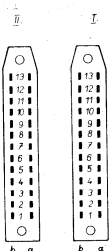


1 AN 758 56



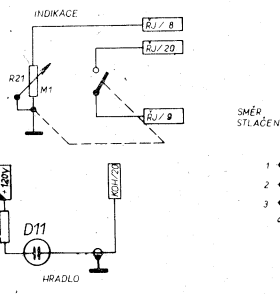
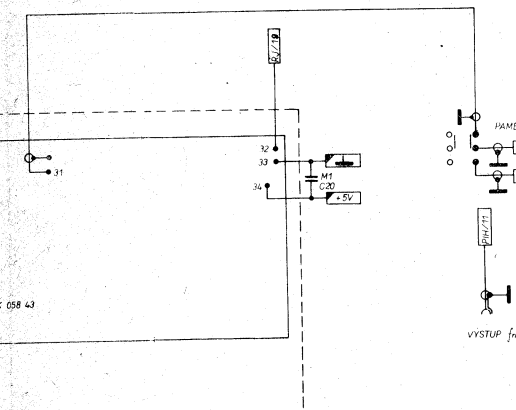


PROPOJENÍ DEKÁD S VÝSTUPNÍMI ZÁSUVKAMI I A II



POHLED NA ZÁSUVKY ZE STRANY PÁJ ŠPIČEK

KONTAKT ZÁSUVKY	ZÁSUVKA I SLOUPEC		ZÁSUVKA II SLOUPEC	
	b	a	b	a
1	D1/7	D2/7	D1/14	*
2	D1/8	D2/8	D1/3	
3	D1/9	D2/9	RJ/15	
4	D1/10	D2/10	-	
5	D3/7	D4/7	D1/1	
6	D3/8	D4/8	+12V	
7	D3/9	D4/9	D1/2	
8	D3/10	D4/10	D1/11	
9	D5/7	D6/7	D2/11	
10	D5/8	D6/8	D3/11	
11	D5/9	D6/9	D4/11	
12	D5/10	D6/10	D5/11	
13	-	-	D6/11	



SMĚR STLAČENÍ

VÝZNAM SYMBOŮ

- SV — PROPOJENO NA STABILIZÁTOR NEBO NAPÁJEČ
- RJ/10 — PROPOJENO NA ZÁSUVKY PRO PLOŠNÉ SPOJE NEBO TIŠTĚNÉ DESKY
- ⊥ — ZEMĚNÍ NA KOSTRU (OKO PÁJECÍ)

1X1 832 47

Zásuvka I
Zásuvka II
Stoupec
Význam symbolů

Разъем I
Разъем II
Столбец
Значение символов

Socket I
Socket II
Column
Meaning of the symbols

Propojeno na stabilizátor nebo napáječ

Проклучено со стабилизатором или источником питания

Interconnected with the stabilizer or power supply

Propojeno na zásuvky pro plošné spoje nebo tištěné desky

Проклучено с разъемами для печатных схем или печатных плат

Interconnected with the sockets of printed circuits or printed boards

Zemnění na kostru (oko pájecí)

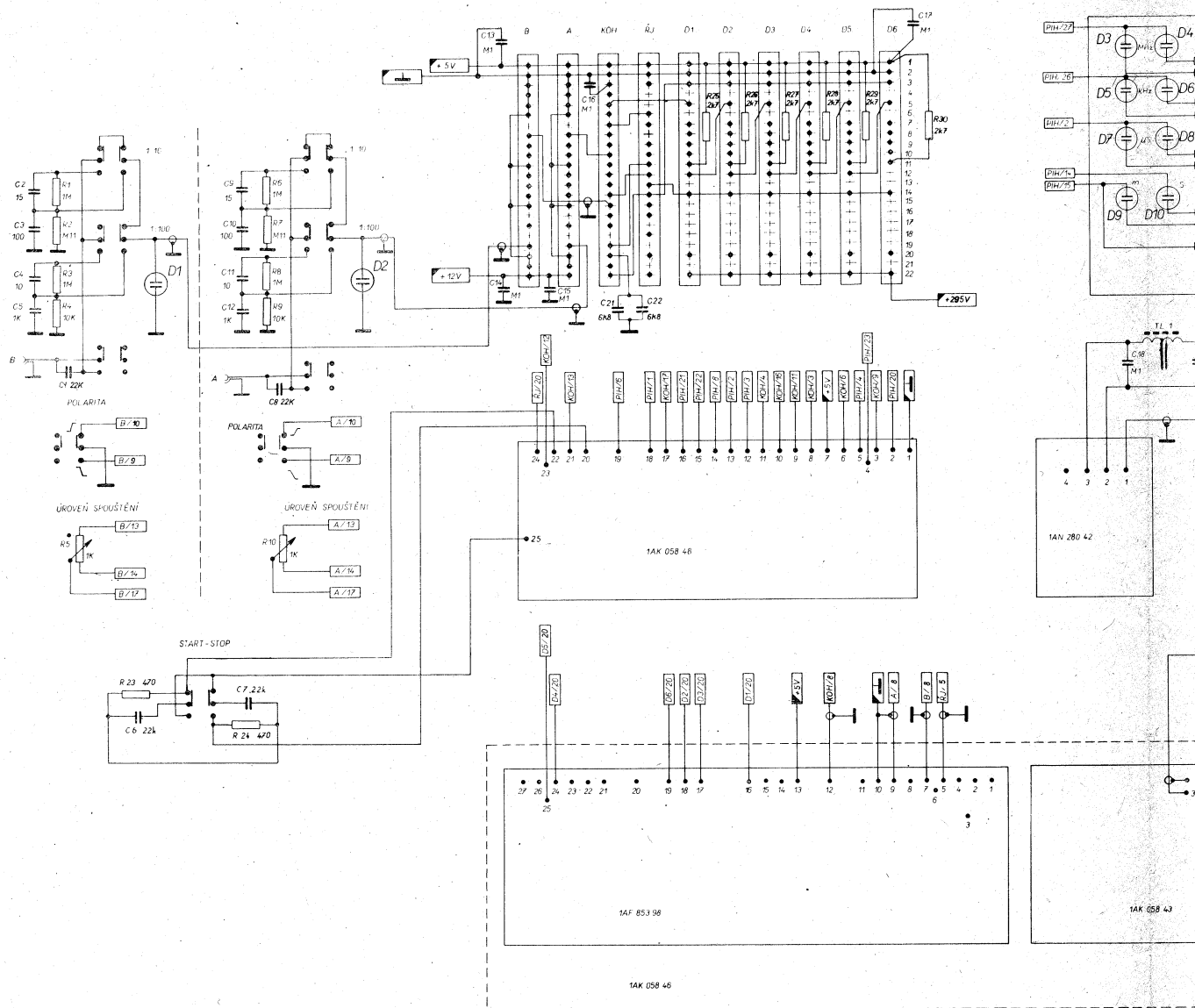
Заземление на корпус (паяльный контакт)

Earthing to the frame (soldering tag)

Pohled na zásuvky ze strany pájecích špiček

Вид разъема со стороны паяльных контактов

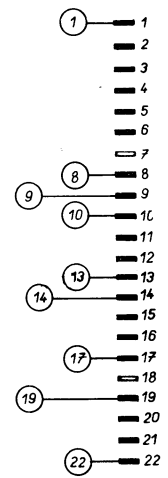
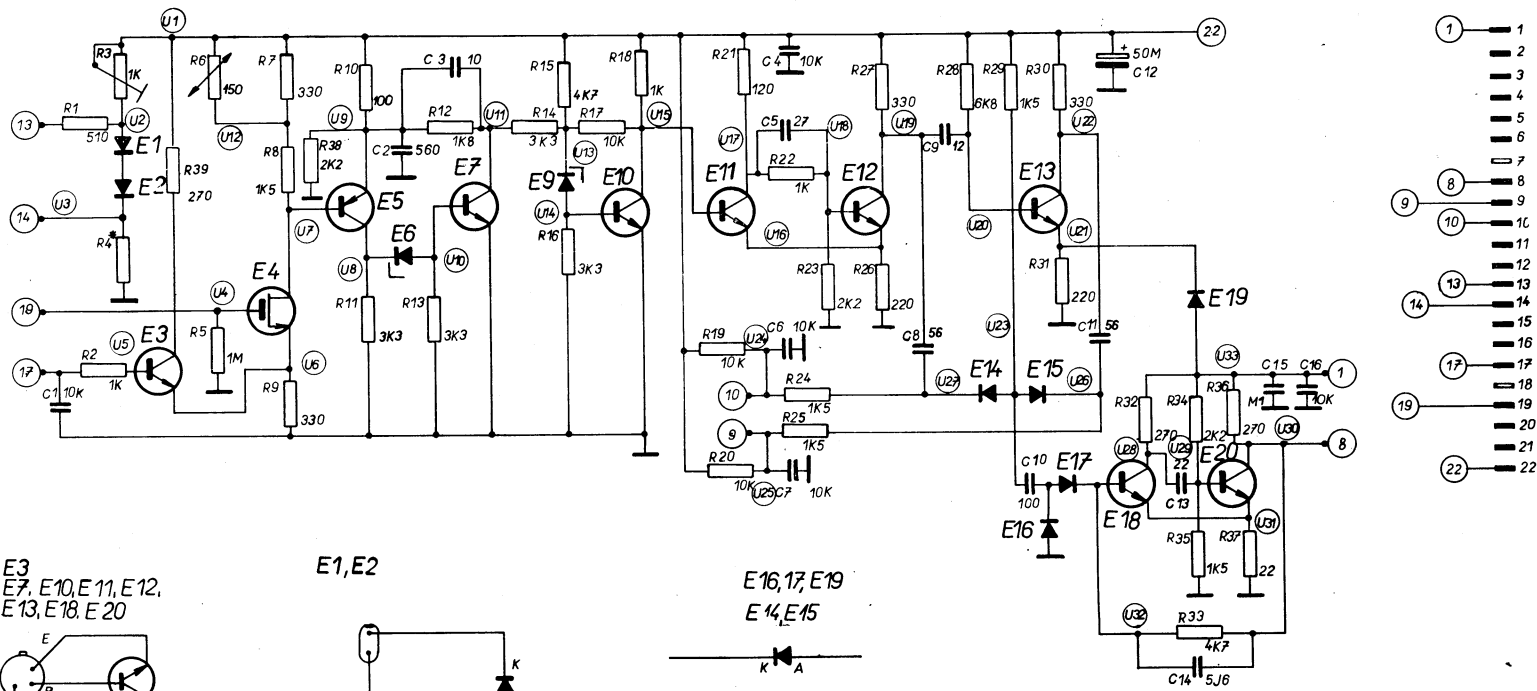
View of the sockets from the side of the soldering points



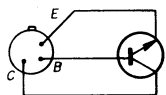
Start — Stop
 Úroveň spouštění
 Polarita
 Vnější normál.
 Vstup
 Výstup
 Paměť
 Indikace
 Směr stlačení
 Hradlo
 Propojení dekád s výstupními zásuvkami I a II
 Kontakt zásuvky

Старт — Стоп
 Уровень запуска
 Полярность
 Внешний эталон
 Вход
 Выход
 Память
 Индикация
 Направление нажатия
 Ключ
 Проклучение декад с выходными разъемами I и II
 Контакт разъема

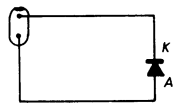
Start — Stop
 Triggering level
 Polarity
 External standard
 Input
 Output
 Storage
 Indication
 To be depressed in direction
 Gate
 Interconnection of decades with output sockets I and II
 Contact of the socket



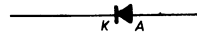
E3
E7, E10, E11, E12,
E13, E18, E20



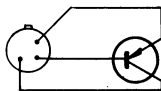
E1, E2



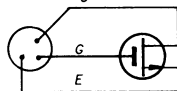
E16, 17, E19
E14, E15



E5

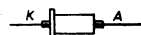


E4



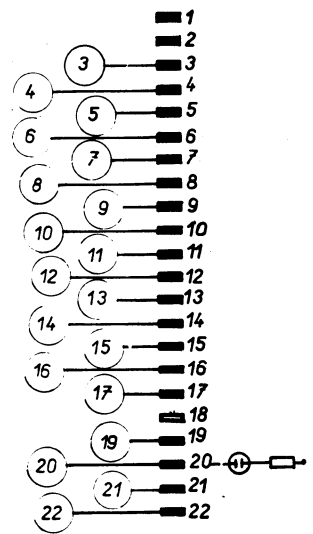
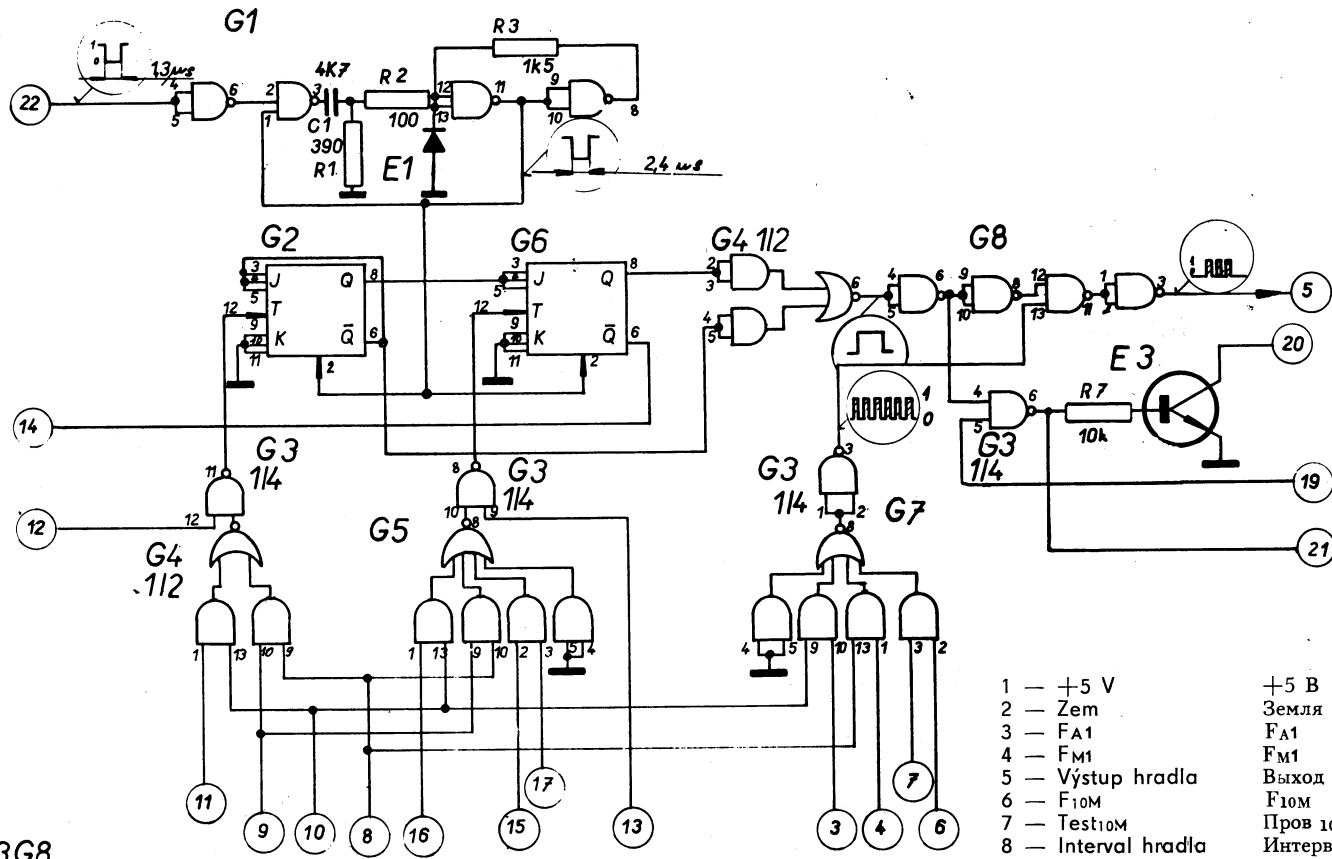
1 AK 058 35

E6, E9

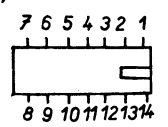


1	+5 V	+5 V	+5 V
2		-	
3			
4	Zem	Земля	Earth
5			
6			
7	Klíč	Ключ	Gate
8	Výstup	Выход	Output
11			
12	Zem	Земля	Earth
15			
16	Zem	Земля	Earth
19	Vstup	Вход	Input
20			
21	Zem	Земля	Earth
22	+12 V	+12 V	+12 V

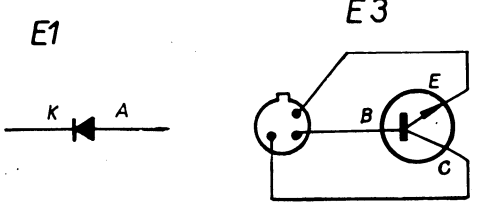




G1,G3,G8
G2,G6
G4
G5,G7



POHLED NA POUZDRO SHORA.

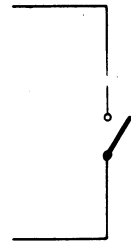
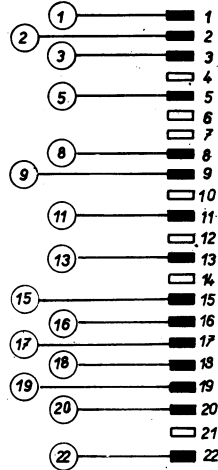
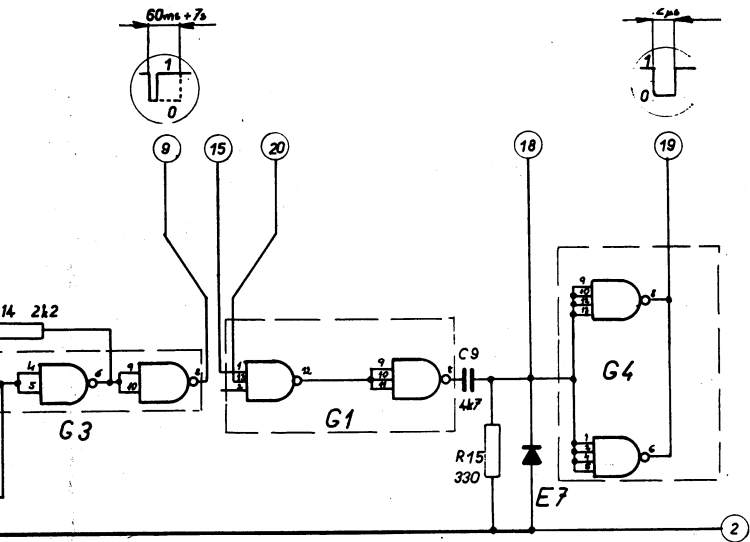


1 AK 058 36

- | | | |
|------------------------|-------------------------|------------------------|
| 1 — +5 V | +5 B | +5 V |
| 2 — Zem | Земля | Earth |
| 3 — FA1 | FA1 | FA1 |
| 4 — FM1 | FM1 | FM1 |
| 5 — Výstup hradla | Выход ключа | Gate output |
| 6 — F10M | F10M | F10M |
| 7 — Test10M | Пров 10M | Control 10M |
| 8 — Interval hradla | Интервал ключа | Gate interval |
| 9 — FM2 | FM2 | FM2 |
| 10 — A | A | A |
| 11 — FA2 | FA2 | FA2 |
| 12 — Start | Старт | Start } Manually |
| 13 — Stop | Стоп | |
| 14 — Řídicí jednotka — | Блок управления — | Control unit — |
| špička 12 | контакт 12 | contact 12 |
| 15 — B | B | B |
| 16 — FA3 | FA3 | FA3 |
| 17 — FV | FV | FV |
| 18 — Klíč | Ключ | Gate |
| 19 — 1. zpoždovací | Первая схема задержки | First delaying circuit |
| obvod | | |
| 20 — Doutnavka | Лампа тлеющего | Glow-lamp of gate |
| indikace hradla | разряда индикации ключа | indication |
| 22 — Nulování dekád | Сброс декад | Clearing of decades |

Вид гильзы сверху
View of the case from above



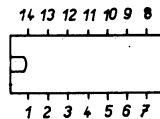


0.5ms
E2, E3, E8, E9, E12, E13
E5

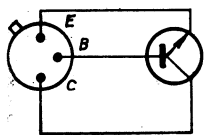
E1, E4, E6, E7, E10, E11



G1
G2, G4
G3



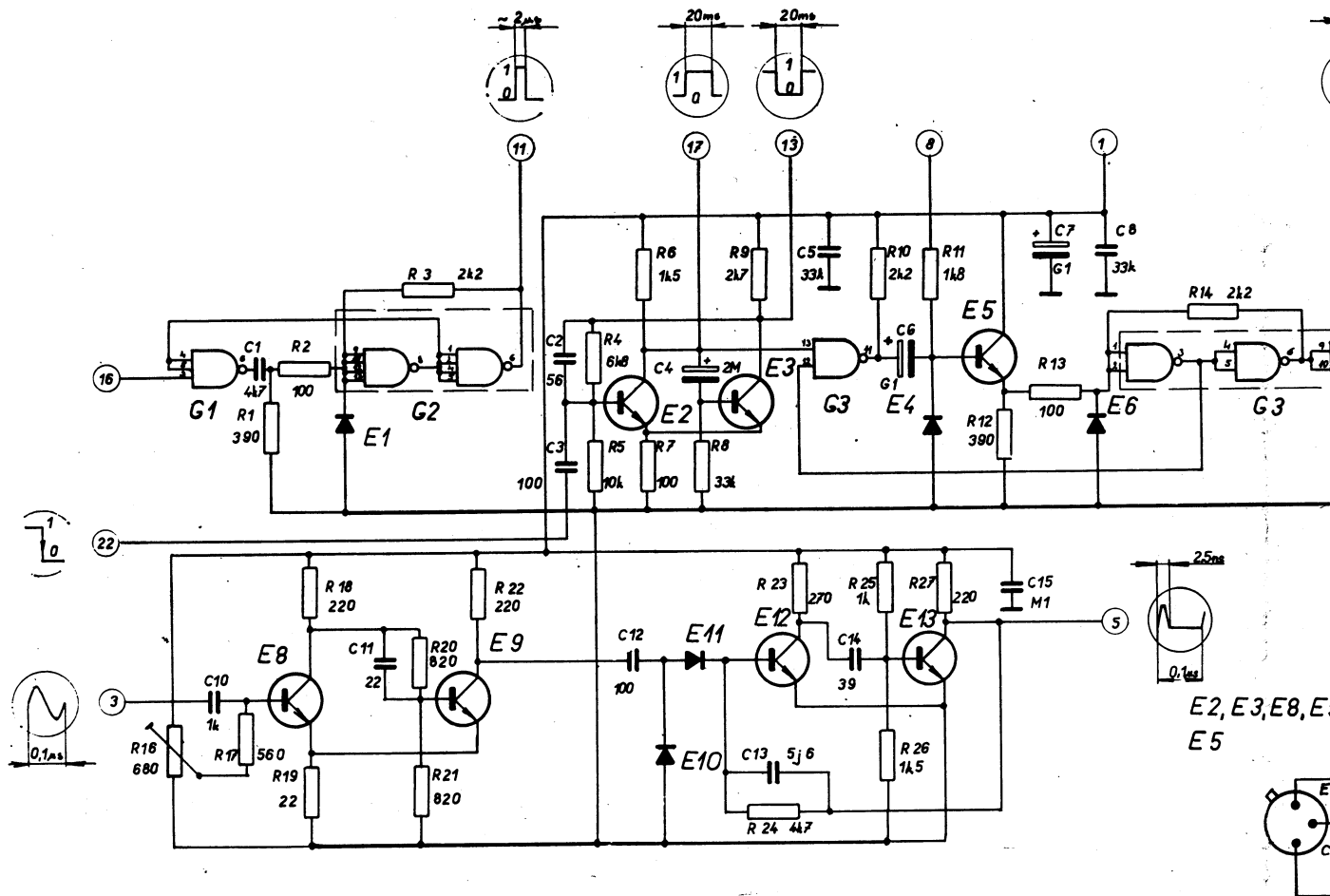
POHLED NA POUZDRO SHORA.



- +5 V
- Earth
- Input 10 MHz — Standard
- Output 10 MHz
- Duration of indication
- Switching off of clearing
- Transfer pulse
- Glow-lamp of gate indication
- Blocking of clearing
- Clearing push-button
- Clearing of decades — output
- Switching off of clearing
- Input from the flip-flop circuit of the gate

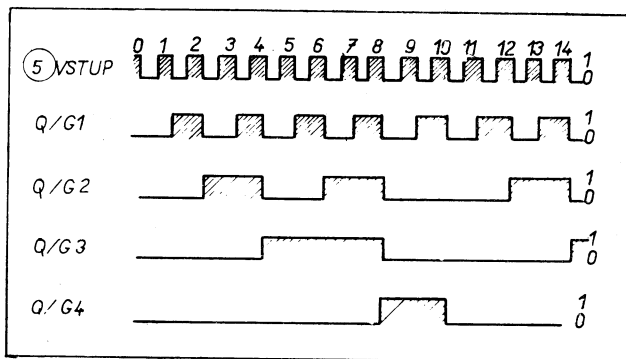
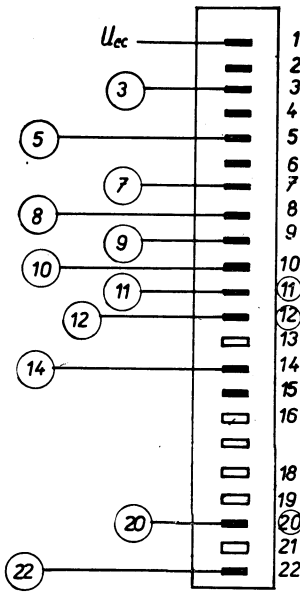
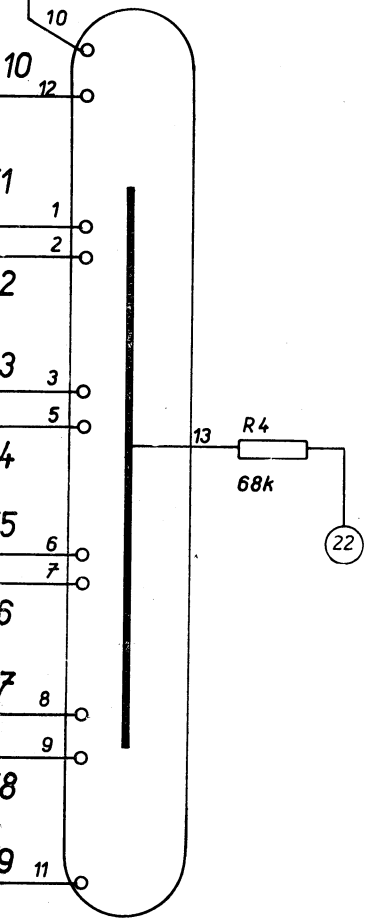
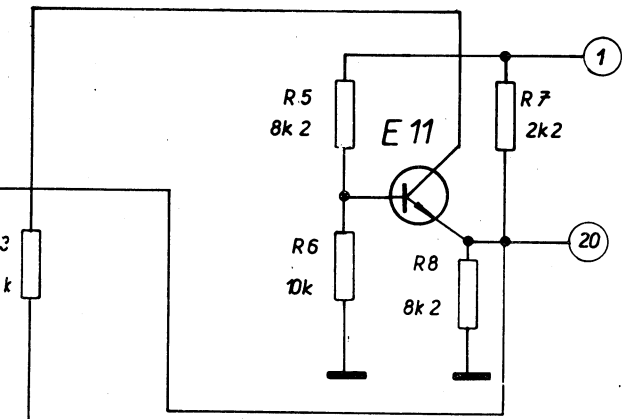
Вид гильзы сверху
View of the case from above

1 AK 058 44



- 1 — +5 V
- 2 — Zem
- 3 — Vstup 10 MHz normál
- 5 — Výstup 10 MHz
- 8 — Délka indikace
- 9 — Vypínání nulování
- 11 — Přenosový impuls
- 13 — Doutnavka indikace hradla
- 15 — Blokování nulování
- 18 — Tlačítka nulování
- 19 — Nulování dekád — výstup
- 20 — Vypínání nulování
- 22 — Vstup z klopného obvodu hradla

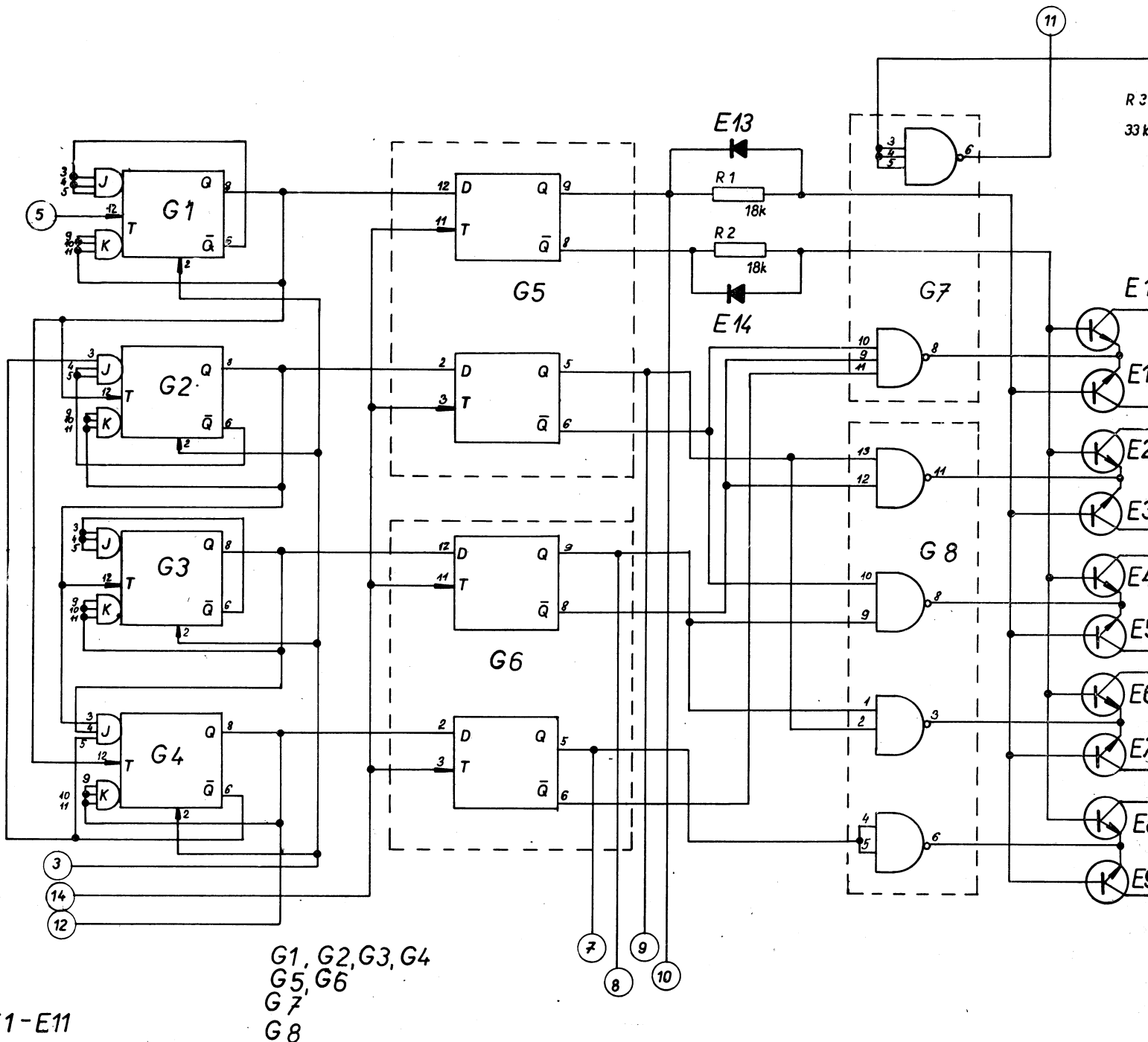
- +5 V
- Земля
- Вход 10 МГц — эталон
- Выход 10 МГц
- Длительность индикации
- Выключение сброса
- Импульс передачи
- Лампа тлеющего разряда индикации
- Блокировка сброса
- Кнопка сброса
- Сброс декад — выход
- Выключение сброса
- Вход от триггера логической схемы



Decimal point (left-hand)
 Decimal point (right-hand)
 Anode
 +5 V
 Earth
 Clearing
 Earth
 Earth
 Input
 Earth
 D
 C
 B
 A
 Printer:
 Decimal point
 Output
 Releasing pulse
 Earth
 Gate
 Glow-lamp of gate indication
 +295 V
 Input

Десятичный знак (левый)
 Десятичный знак (правый)
 Анод
 +5 В
 Земля
 Сброс
 Земля
 Земля
 Вход
 Земля
 D
 C
 B
 A
 Печатающее устройство
 Десятичный знак
 Выход
 Спусковой импульс
 Земля
 Ключ
 Лампа глеющего разряда индикации ключа
 +295 В
 Вход

DT — Desetinná tečka (levá)
 DT — Desetinná tečka (pravá)
 Anoda
 +5 V
 Zem
 2 — Zem
 3 — Nulování
 4 — Zem
 5 — Vstup
 6 — Zem
 7 — Zem
 8 — D
 9 — C
 10 — B
 11 — A
 12 — Desetinná tečka
 14 — Výstup
 14 — Vybavovací impuls
 15 — Zem
 19 — Klíč
 20 — Doutnavka indikace hradla
 22 — +295 V
 Vstup

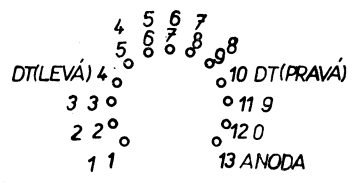
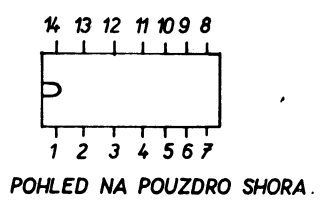
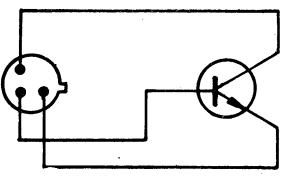


G1, G2, G3, G4
 G5, G6
 G7
 G8

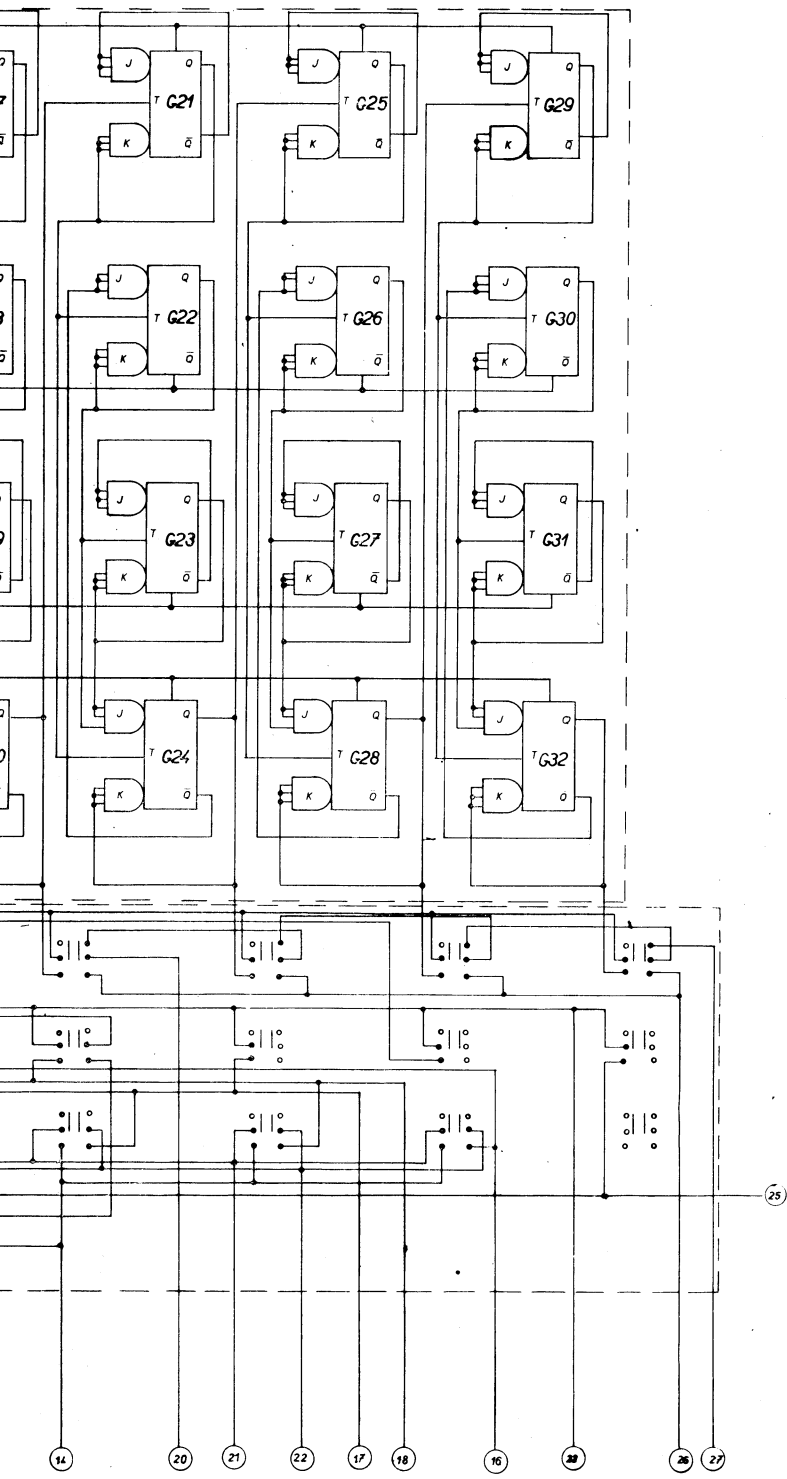
E1-E11

E12

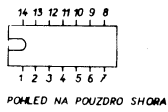
E13, E14



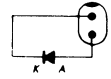
Вид гильзы сверху
 View of the case from above



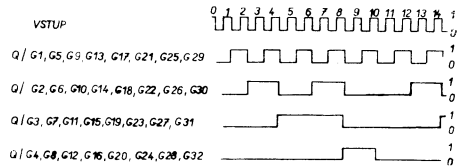
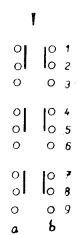
G1 - G32
 G33
 G34, G35



E1



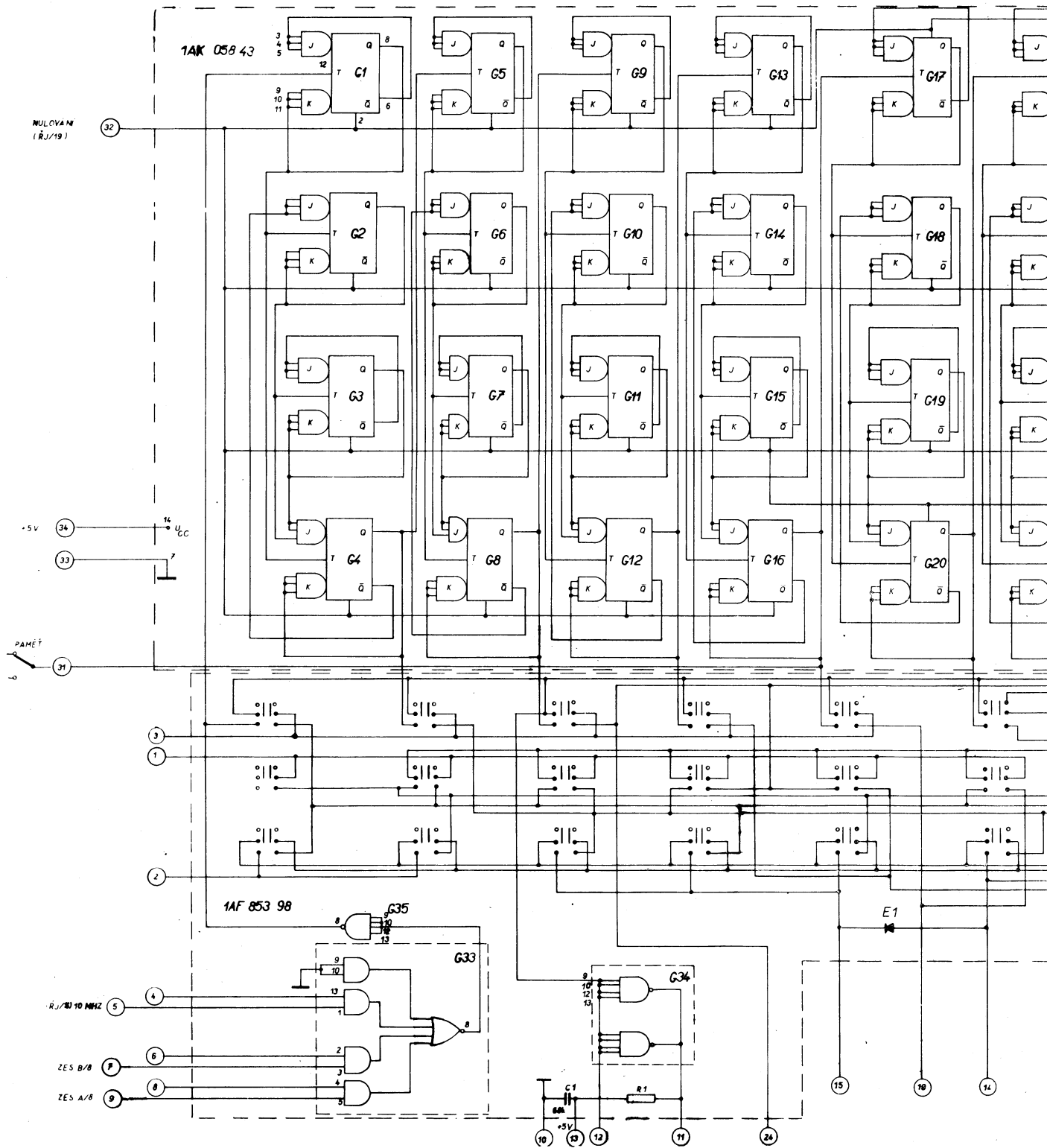
SMĚR STLAČENÍ



ций блок/19)

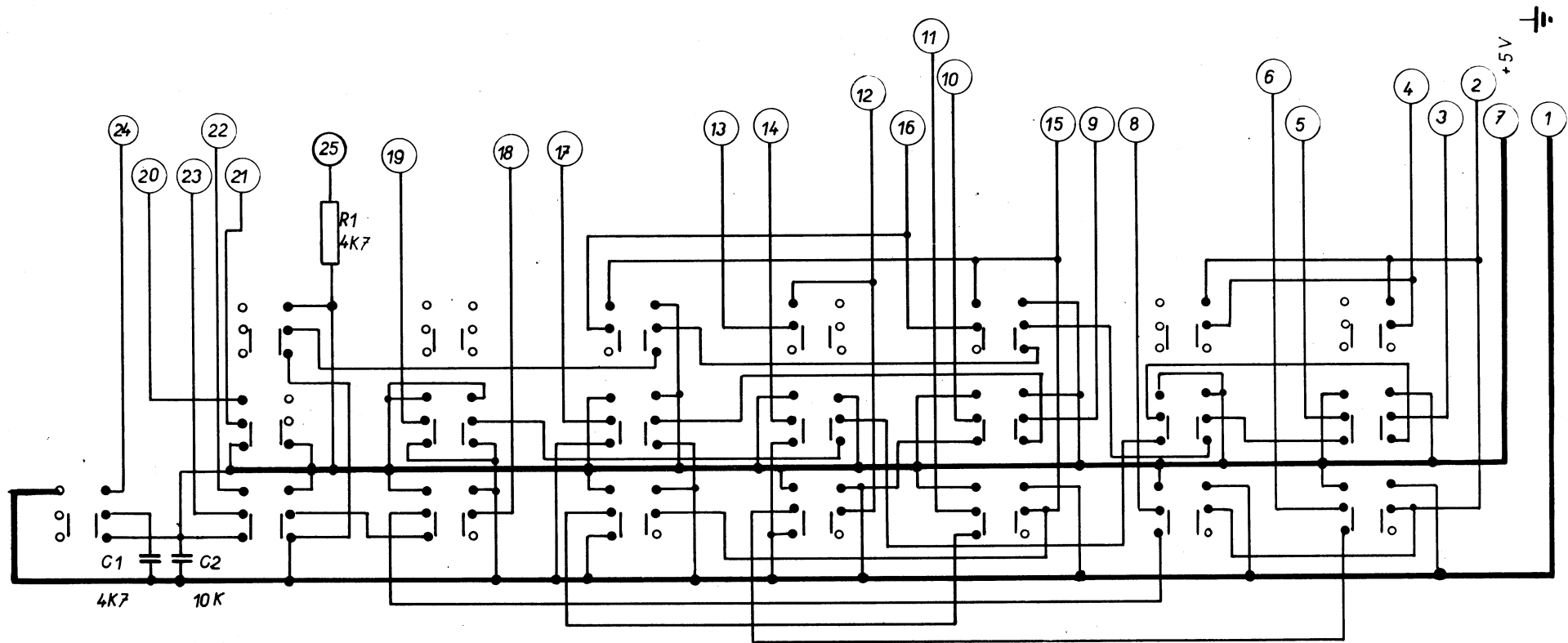
Clearing (control unit/19)
 Storage
 To be depressed in direction
 View of the case from above
 Input
 Amplifier B/8
 Amplifier A/8

1 AK 058 46



Nulování (řídící jednotka/19)
 Paměť
 Směr stlačení
 Pohled na pouzdro shora
 Vstup
 Zesilovač B/8
 Zesilovač A/8

Сброс (управляющий блок/19)
 Память
 Направление нажатия
 Вид гильзы сверху
 Вход
 Усилитель B/8
 Усилитель A/8



VIII

VII

VI

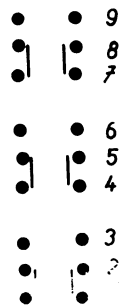
V

IV

III

II

I

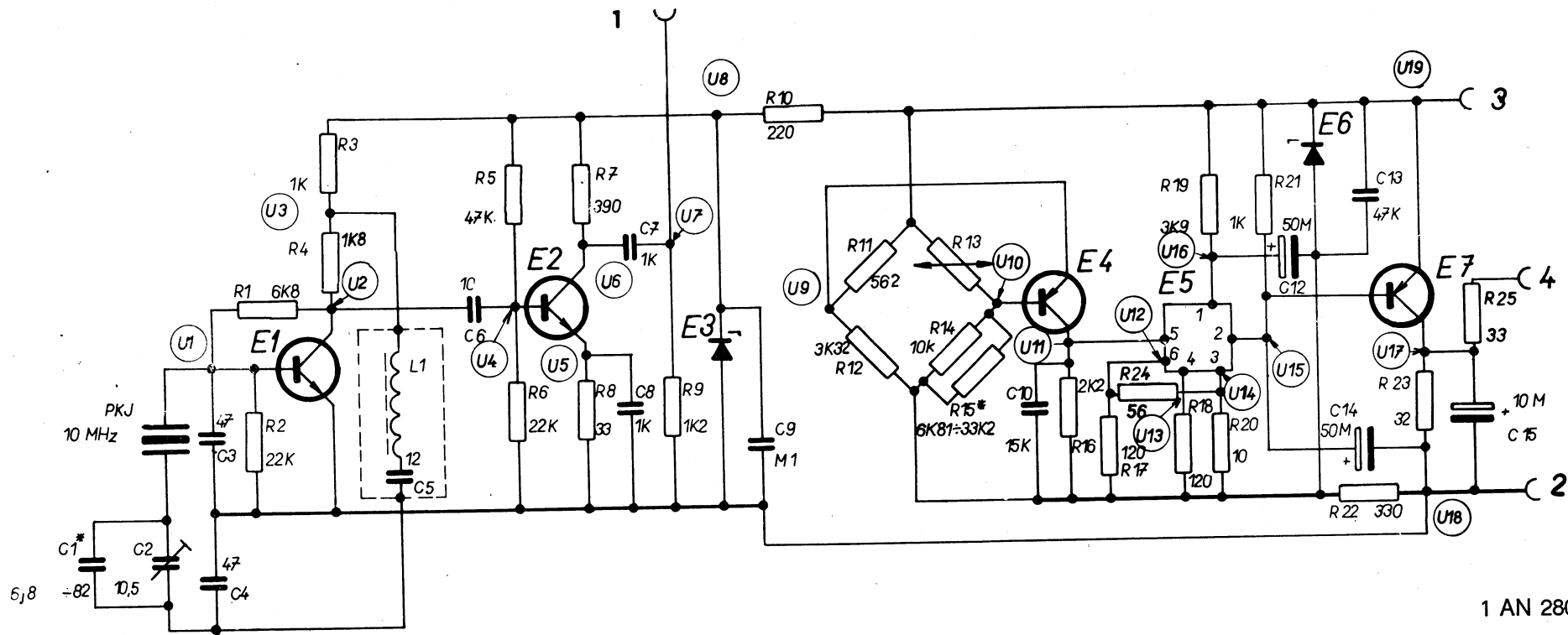


Směr stlačení
 Направление нажатия
 To be depressed in direction

VIII	Nulování	Сброс	Clearing
VII	Manuální	Вручную	Manual
VI	f _A / f _B	f _A / f _B	f _A / f _B
V	T _{AB}	T _{AB}	T _{AB}
IV	Násobky T _A	Кратные T _A	Multiples T _A
III	T _A	T _A	T _A
II	f _A	f _A	f _A
I	Test	Проверка	Control

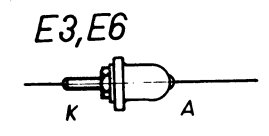
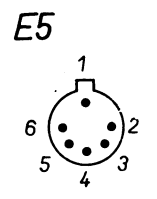
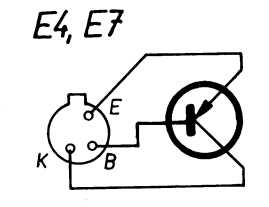
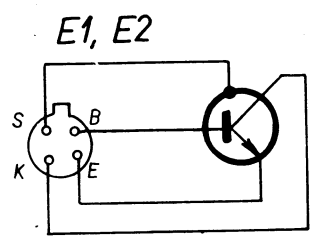
1 AK 058 48



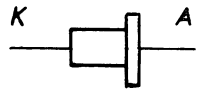


1 AN 280 42

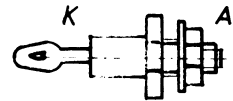
- | | | |
|-------------------|--------------|---------------|
| 1 — Výstup 10 MHz | Выход 10 МГц | Output 10 MHz |
| 2 — Zem | Земля | Earth |
| 3 — +12 V | +12 V | +12 V |
| 4 — Topení | Накал | Heating |



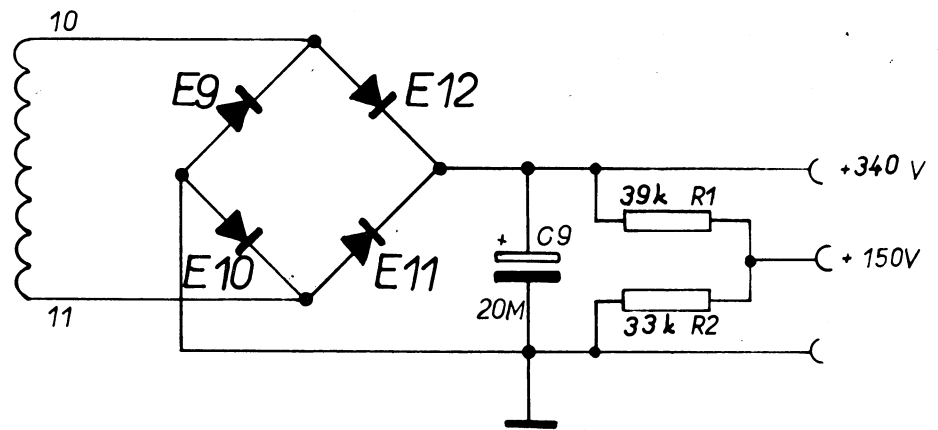
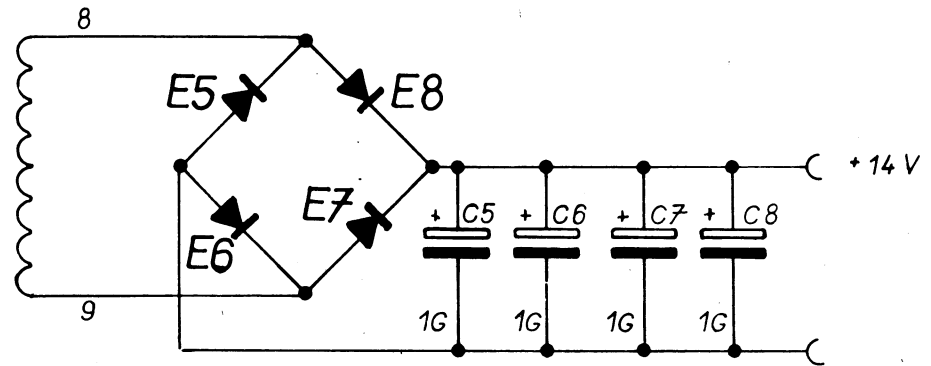
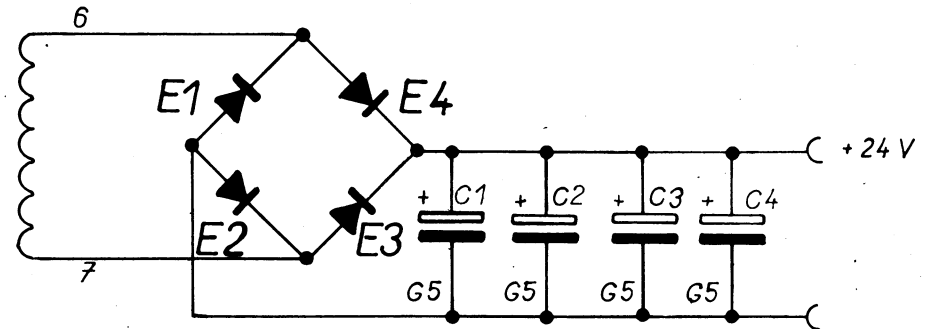
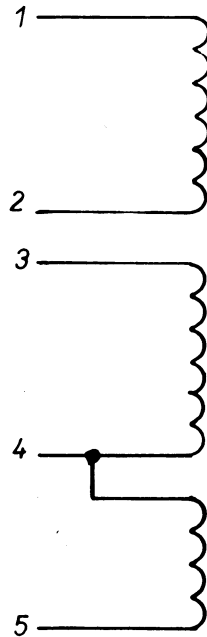
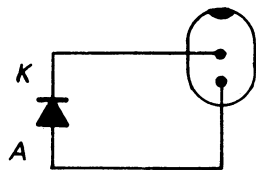
E1, E2, E3, E4



E5, E6, E7, E8



E9, E10, E11, E12



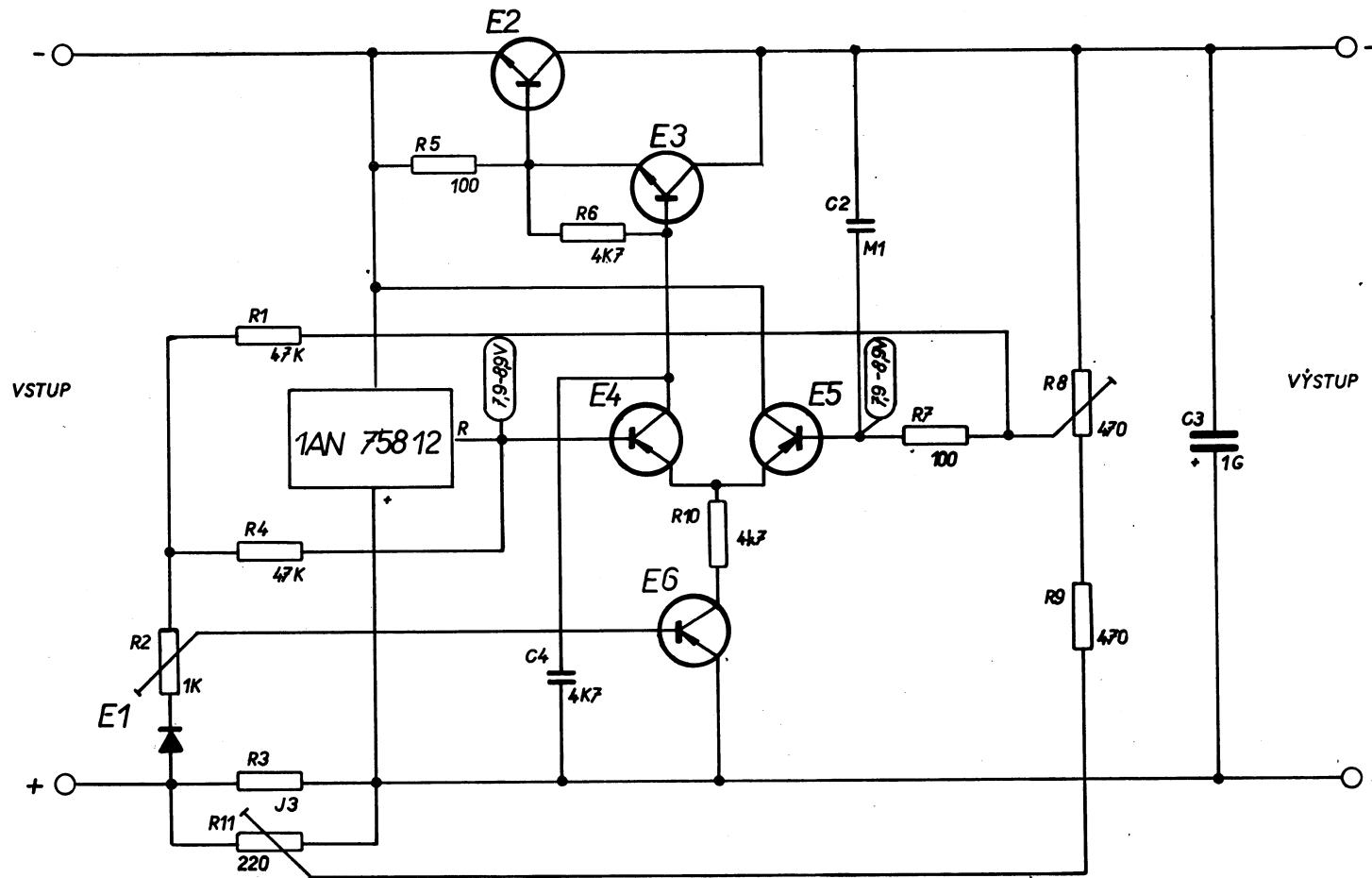
1 AN 290 53



Vstup
Výstup

Вход
Выход

Input
Output



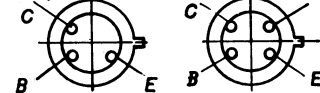
E1



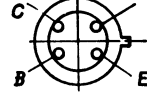
E2



E4, E5, E6

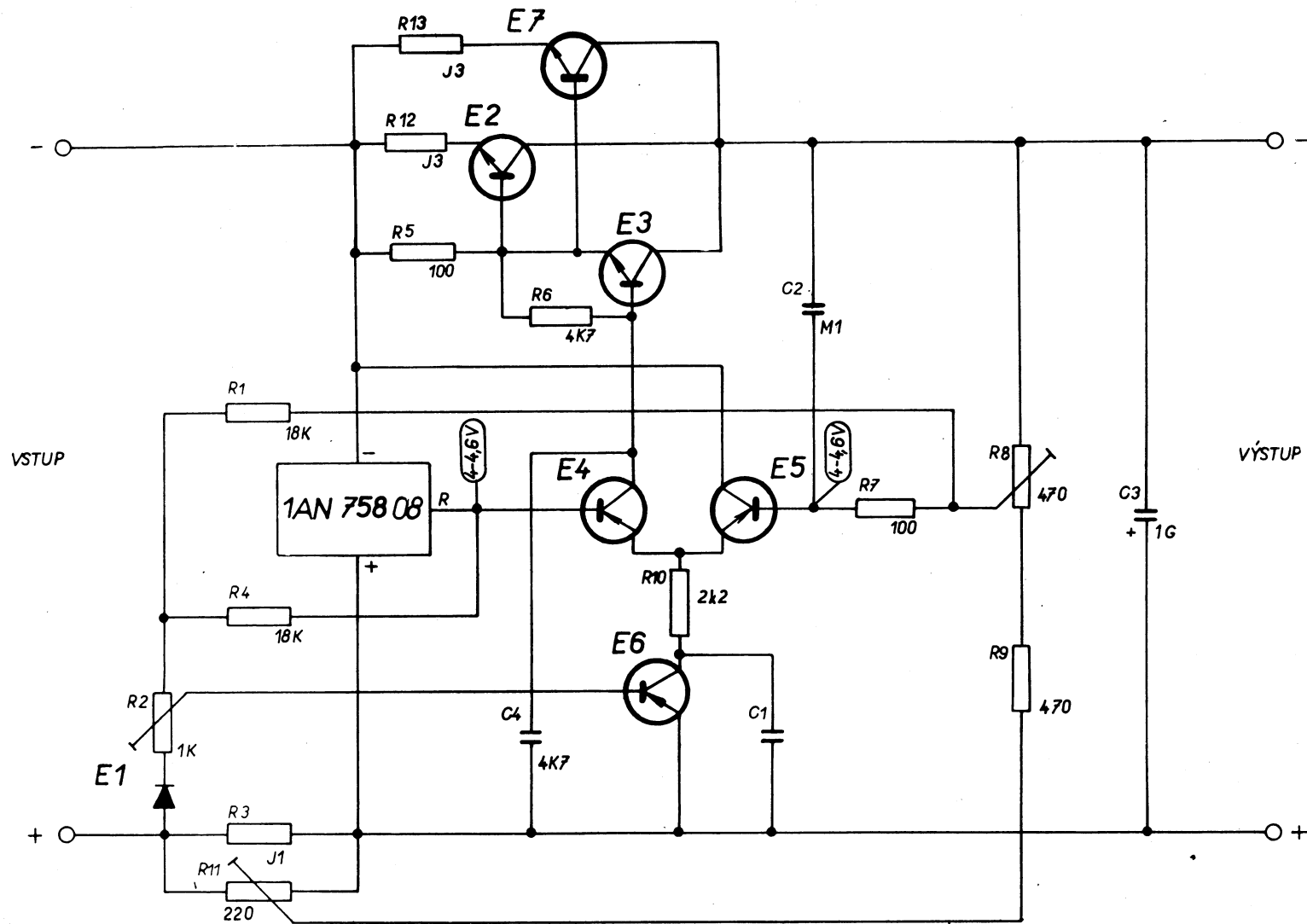


E3



1 AN 758 55



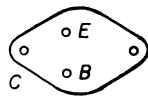


1 AN 758 56

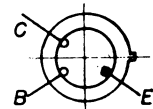
E1



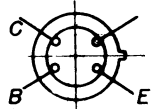
E2



E4, E5, E6



E3



Vstup
Výstup

Вход
Выход

Input
Output

