



TESLA

DVOUKANÁLOVÝ ZESILOVAČ
ДВУХКАНАЛЬНЫЙ УСИЛИТЕЛЬ
DUAL - TRACE AMPLIFIER

BP 4641

BP 4641

DVOUKANÁLOVÝ ZESILOVAČ

Nastaveno se základním přístrojem BM 464,

výrobní číslo: 719965

Dvoukanálový zesilovač je určen pro použití v oscilografu BM 464. Kmitočtový rozsah: 0 + 50 MHz. Maximální citlivost: 20 mVšš/cm.

Výrobce:

TESLA Brno, n. p., 612 45 Brno, Purkyňova 99, ČSSR

K301	Kontakty pro propojení s vychylovacími deskami
K302	kontakty pro propojení synchronizačního signálu do Č. Z.
K401	propojovací lišta
F101	vstupní konektor 1 M Ω /35 pF — kanál A
F102	zemnicí svorka — kanál A
F103	napájecí konektor pro sondu — kanál A
F201	vstupní konektor 1 M Ω /35 pF — kanál B
F202	zemnicí svorka — kanál B
F203	napájecí konektor pro sondu — kanál B
R123	potenciometr pro vyrovnání nuly —
R139	potenciometr plynulého zesílení — kanál A
R157, R158	potenciometr pro posuv — kanál A
R223	potenciometr pro vyrovnání nuly — kanál B
R239	potenciometr plynulého zesílení — kanál B
R257, R258	potenciometr pro posuv — kanál B
R306	potenciometr pro vyrovnání nuly A \pm B
R331	potenciometr kalibrace citlivosti — A \pm B
S101, S102	přepínač vstupu — kanál A
S103	přepínač vstupního děliče — kanál A
S104	přepínač polarity — kanál A
S201, S202	přepínač vstupu — kanál B
S203	přepínač vstupního děliče — kanál B
S204	přepínač polarity — kanál B
S401	přepínač synchronizace
S402	přepínač funkcí
V	vedení
U	závěr

1. ROZSAH POUŽITÍ PŘÍSTROJE

Zesilovač BP 4641 je řešen jako výměnná vsuvná jednotka. Propojení jednotky s vlastním přístrojem je provedeno pomocí nožové lišty a sběracích kontaktů, které obstarávají propojení na vychylovací destičky. Spolehlivé navedení jednotky je zajištěno naváděcí kolejničkou. Mechanické zajištění v přístroji je provedeno aretačním šroubem. Celková koncepce je v souladu s řešením základního přístroje a ostatních výměnných jednotek.

Zesilovač BP 4641 umožňuje ve spojení se základním přístrojem BM 464 současné pozorování dvou napěťových průběhů a měření amplitudových i časových hodnot.

2. SESTAVA ÚPLNÉ DODÁVKY

2.1. Základní příslušenství dodávané s přístrojem BP 4641

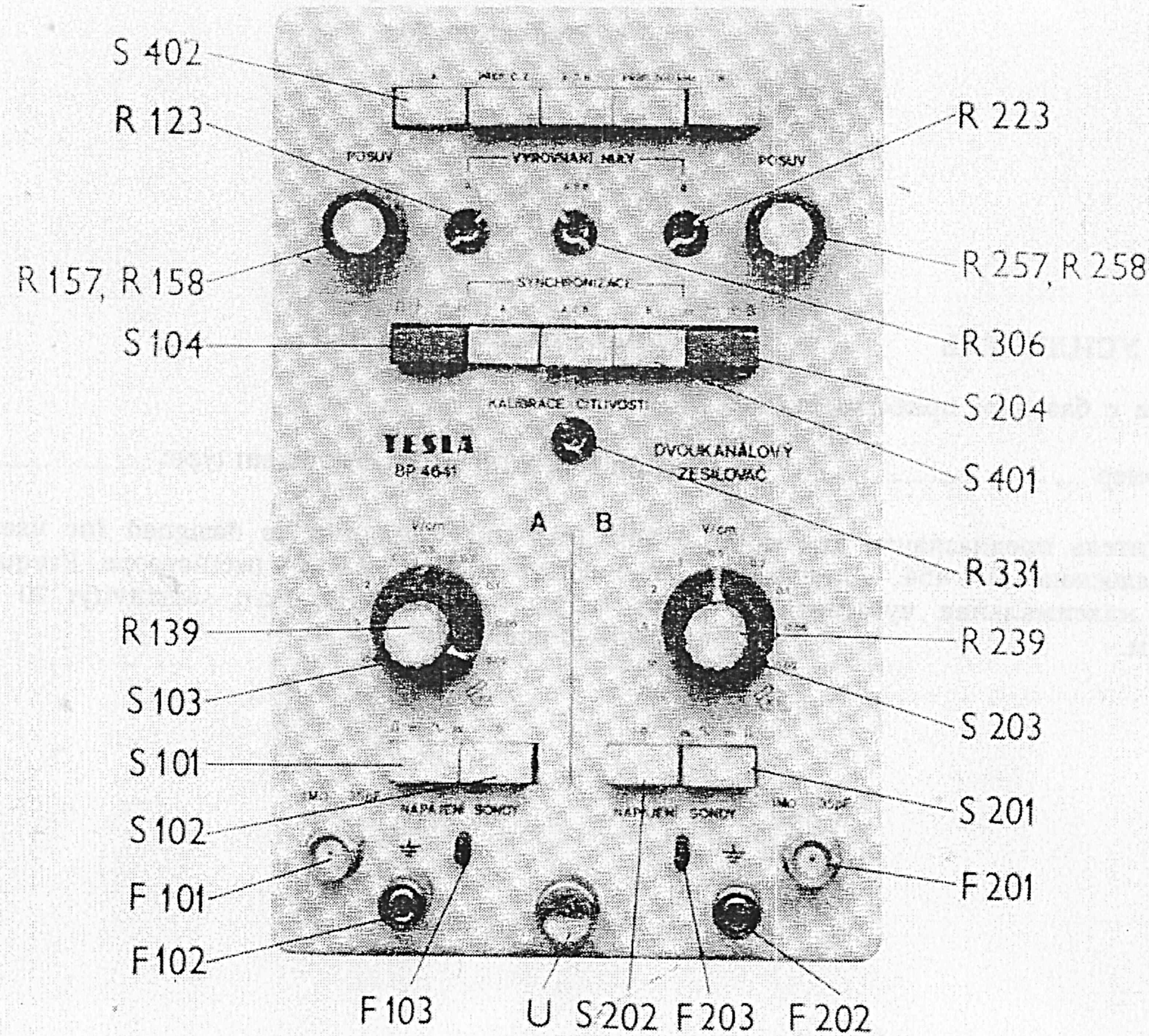
Sonda (BP 4647)	1AK 058 57/Z
Kabel	1AK 641 63
Kabel	1AK 641 94
Svorka	1AK 484 14
Průchozí zátěž 50 Ω	1AK 058 69
Instrukční knížka	
Balicí list	
Záruční list	

Charakteristické vlastnosti základního příslušenství:

Sonda BP 4647 číslo: 1AK 058 57/Z
Pasivní děličová sonda s dělicím poměrem 1:10, vstupním odporem 10 M Ω , vstupní kapacitou 8,5 pF.

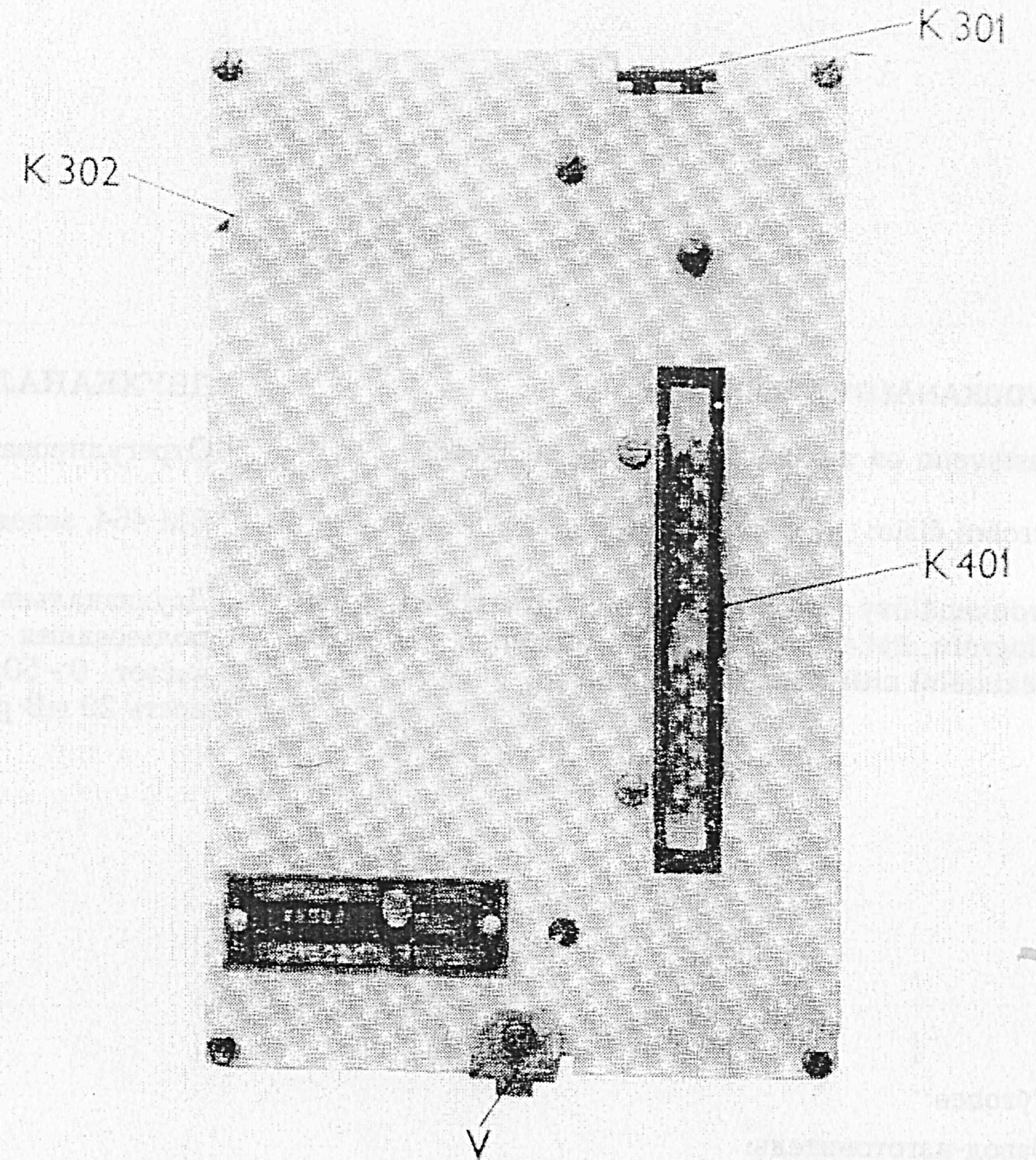
Kabel číslo: 1AK 641 63
Koaxiální kabel \varnothing 6 mm o délce 1 m se dvěma konektory BNC. Slouží k propojení s jinými zařízeními.
Kabel číslo: 1AK 641 94

Pohled na přední část přístroje



Obr. 1

Pohled na zadní stranu přístroje



Obr. 2

Koaxiální kabel \varnothing 6 mm o délce 1 m s konektorem BNC a dvěma banánky. Slouží k propojení s jinými zařízeními.

Svorka číslo: 1AK 484 14
Svorka BNC slouží k zasunutí do zásuvky přístroje a je opatřena přechodem na banánek.

Průchozí zátěž 50 Ω číslo: 1AK 058 69
Průchozí zátěž slouží k přizpůsobení coax. propojovacího kabelu při vf a impulsních měřeních.

2.2. Zvláštní příslušenství

Toto příslušenství se s přístrojem nedodává. Je nutno je dodatečně objednat u výrobce.

Charakteristické vlastnosti zvláštního příslušenství:

Svorka měřicí číslo: 1AF 850 89
Svorka umožňuje měření na méně přístupných místech, umožňuje trvalé připojení k měřenému objektu. Izolační napětí 1000 V. Propojení mezi svorkou a měřicím přístrojem pomocí šňůry s banánkem \varnothing 4mm.

Svorka dvojitá číslo: 1AK 484 15
Dvojitá svorka BNC, k zasunutí do zásuvky na přístroji, opatřena přechodem na banánky o \varnothing 4 mm.

2.3. Seznam náhradních dílů

Název	Vzhled - funkce - označení	Číslo výkresu
Knoflík	šedý, bez značky, \varnothing 16 pro hřídel \varnothing 6	1AF 243 99
Knoflík	šedý, se značkou, průch. \varnothing 18, pro hřídel \varnothing 6	1AF 243 20
Knoflík	červený, se značkou \varnothing 12 pro hřídel \varnothing 3	1AF 244 35
Zátka	bílá \varnothing 10	1AA 425 37
Přepínač	S103	1AK 536 50
Přepínač	S203	1AK 536 51

Název	Vzhled - funkce - označení	Číslo výkresu
Jednotka montážní	S402	1AF 004 79
Jednotka montážní	S104, S204, S401	1AF 004 80
Tlačítko	S101, S102, S201, S202	1AN 559 57
Dvojice tranzistorů		1AN 113 48
Dvojice tranzistorů		1AN 113 49
Dvojice tranzistorů		1AN 113 76
Dvojice tranzistorů		1AN 113 75
Dvojice tranzistorů		1AN 113 52
Dvojice diod		1AN 113 53
Sada diod		1AN 112 93
Vidlice K401	propojovací lišta	1XF 895 13

3. TECHNICKÉ ÚDAJE

Kmitočtový rozsah: ss 0 + 50 MHz
(-3 dB \pm 1 dB)
st 2 Hz + 50 MHz
(-3 dB \pm 1 dB)
ve spojení s BM 464

Prodloužení náběžné hrany impulsu: \leq 7 ns
Vychylovací činitel: cejchovaný ve stupních
0,02 - 0,05 - 0,1 - 0,2 - 0,5 - 1 -
- 2 - 5 - 10 V/cm
přesnost \pm 3%

Plynulá změna citlivosti: $>$ 1 : 2,5
Vstupní RC: 1 M Ω ; asi 35 pF
nesymetrický vstup

Maximální přípustné napětí s oddělením ss složky: 400 V $\overline{\text{š}}$

Druh činnosti: pouze kanál A
pouze kanál B
přepínání kanálů časovou základnou
přepínání kanálů kmitočtem asi 500 kHz
oba kanály A \pm B

U obou kanálů možnost přepínání polarity + nebo -.

Synchronizace: 1. Možnost synchronizace signálem z kanálu A
2. Možnost synchronizace signálem z kanálu B
3. Možnost synchronizace signálem z koncového stupně A \pm B

Osazení: tranzistory — 47 ks
diody — 25 ks
integrované obvody — 1 ks

Pracovní podmínky

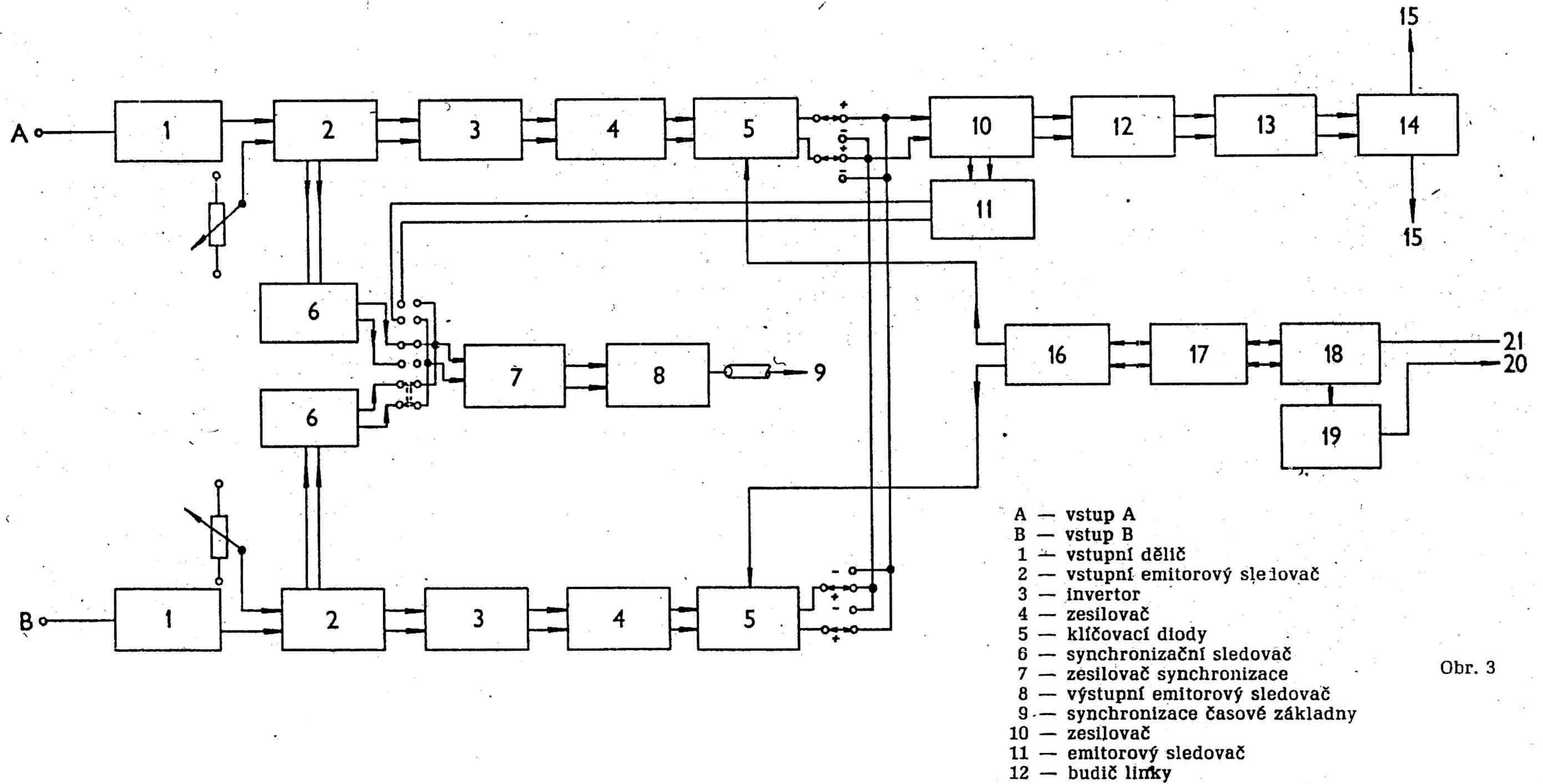
Pracovní teplota okolí: +10 $^{\circ}$ C až +35 $^{\circ}$ C

Relativní vlhkost: 40% až 80%
Tlak vzduchu: 86 000 N/m 2 až 106 000 N/m 2
Vnější elektrické pole: zanedbatelně malé
Vnější magnetické pole: zanedbatelně malé
Pracovní poloha: svislá
Rozměry a váha: výška 190 mm
šířka 125 mm
hloubka 400 mm
váha 3,4 kg

Tento elektronický přístroj je proveden v I. bezpečnostní třídě podle ČSN 35 6501.

4. PRINCIP ČINNOSTI

4.1. Blokové schéma



Obr. 3

- 13 — zpoždovací linka
- 14 — koncový zesilovač
- 15 — vertikální vychylovací destičky
- 16 — emitorový sledovač
- 17 — hradlovací obvod
- 18 — řídicí multivibrátor
- 19 — emitorový sledovač
- 20 — zhášecí impuls
- 21 — přepínací impuls časové základny

4.2. Popis obvodů

Dvoukanálový zesilovač BP 4641 sestává z následujících funkčních celků:

1. Vstupní dělič
2. Zesilovací část
3. Řídicí obvod
4. Synchronizační zesilovač

4.2.1. Vstupní děliče

Vstupní děliče mají 9 poloh a dovolují nastavení některé z těchto citlivostí zesilovače:

0,02 - 0,05 - 0,1 - 0,2 - 0,5 - 1 - 2 - 5 - 10 V/cm.

Konstrukčně je vstupní dělič každého kanálu řešen jako spojení dvou kapacitně vyrovnaných děličů za sebou. Zapojení je patrné z připojeného schématu. Ve všech polohách děliče je zajištěna vstupní impedance 1 MΩ paralelně s kapacitou asi 35 pF.

4.2.2. Zesilovací část

Jak je zřejmé z blokového schématu na obr. 3, sestává zesilovací část ze dvou identických vstupních zesilovacích částí kanálu A a kanálu B a ze společné koncové zesilovací části.

Každou ze vstupní zesilovací části tvoří souměrný vstupní emitorový sledovač tvořený dvojicí MOS-FET tranzistorů, emitorový sledovač, tranzistorový invertor, spodní část souměrné kaskody tranzistor — tranzistor a čtveřice klíčovacích diod. Za klíčovacími diodami následuje společná horní část kas-

kody, další kaskoda tranzistor — tranzistor (budič zpoždovací linky). Zpoždovací linka a koncový stupeň tvořený opět tranzistorovou kaskodou.

4.2.3. Řídicí obvod

Řídicí obvod sestává ze tří funkčních celků:

- a) přepínací multivibrátor a zesilovač
- b) dva emitorové sledovače
- c) řídicí klopný obvod a zesilovač

Přepínací multivibrátor slouží jako zdroj přepínacích obdélníků pro přepínání jednotlivých kanálů při provozu „Přep. 500 kHz“ a současně jako zdroj zhášecích impulsů. Pro potlačení rušivých jevů, které vznikají při přepínání kanálů, je z přepínacího multivibrátoru přes zesilovač odebrán zhášecí impuls.

Řídicí klopný obvod určuje jednotlivé druhy činností dvoukanálového zesilovače. Na jeho výstupu se mění napětí podle druhů činností a přes emitorové sledovače ovládá diodová hradla v zesilovací části.

4.2.4. Synchronizační zesilovač

Pro usnadnění měření časových relací mezi napětovými průběhy je zesilovač BP 4641 vybaven synchronizačním zesilovačem s možností odběru synchronizace z kanálu A, kanálu B nebo koncového stupně.

5. POKYNY PRO VYBALENÍ, SESTAVENÍ A PŘÍPRAVU PŘÍSTROJE K PROVOZU

Přístroj opatrně rozbalíme a odstraníme polyetylenový sáček, ve kterém je přístroj uzavřen.

Zkontrolujeme, zda všechny tranzistory jsou řádně zasazeny v patičkách. Kromě toho zkontrolujeme, zda nedošlo během dopravy k jinému poškození přístroje. Takto zkontrolovaný přístroj je připraven k zasunutí do otvoru pro vertikální zesilovače v základním přístroji. Po zasunutí je nutno zašroubovat upevňovací šroub až do krajní polohy, jinak nedojde k řádnému propojení lišty s lištou v základním přístroji. Není-li přístroj zasunut do základního přístroje, skladujeme jej v suchu, pokud možno v pokojové teplotě a chráníme jej před stykem a agresivním vlhkým nebo prašným prostředím, nejlépe opět vsunutím do sáčku z polyetylenu, ve kterém je přístroj expedován.

Nedoporučuje se přímý dotyk rukou na přepínače a jiné stříbřené části zesilovače, protože stříbro vlivem potu oxiduje.

Sáčky s vysoušedlem slouží k vysoušení prostoru během expedice od výrobce k zákazníkovi a po vybalení přístroje se mohou odstranit.

6. NÁVOD K OBSLUZE A POUŽÍVÁNÍ PŘÍSTROJE

6.1. Uvedení do provozu

Po zasunutí zesilovače do základního přístroje způsobem uvedeným v kapitole 5 uvedeme oscilograf do chodu zapnutím síťového vypínače. Počkáme asi 10 min., až se poměry v přístroji ustálí a ovládací prvky časové základny nastavíme tak, aby časová základna A při rychlosti 1 ms/cm volně odbíhala.

Přepínač funkce S402 (zesilovač BP 4641) přepneme do polohy A, přepínač polarity S104 do polohy +, vstupní přepínač S101 do polohy — a pomocí potenciometru vertikálního posuvu R157, R158 na-

stavíme na obrazovce oscilografu stopu asi 1,5 cm od středu stínítka směrem nahoru. Přepínač funkce S402 přepneme do polohy B a ovládací prvky kanálu B nastavíme stejně, jako jsme to učinili u kanálu A. Pomocí potenciometru posuvu kanálu B R257, R258 nastavíme stopu asi 1,5 cm od středu stínítka směrem dolů.

Přepínač funkce S402 přepneme do polohy PŘEP. Č. Z. Na stínítku dostaneme dvě stopy. Po dobu jednoho odběhu časové základny zesiluje kanál A, přičemž kanál B nevede, při dalším odběhu časové základny naopak zesiluje kanál B a nevede kanál A. Kanály jsou přepínány vždy při skončení jednoho odběhu časové základny.

Nyní přepneme funkční přepínač S402 do polohy PŘEP. 500 kHz. Na stínítku se opět objeví dvě stopy. Jestliže nastavíme rychlost časové základny na 10 $\mu\text{s}/\text{cm}$, zjistíme, že obě stopy jsou složeny z krátkých dílčích úsečků. Je to proto, že při tomto druhu činnosti jsou oba kanály přepínány kmitočtem asi 500 kHz, což znamená, že každý kanál střídavě po dobu 1 μs vede a po další 1 μs je blokován.

Po přepnutí funkčního přepínače do polohy $A \pm B$ je na stínítku pouze jedna stopa. Při tomto způsobu činnosti se zesilují oba kanály A i B.

6.2. Použití jednotlivých druhů činnosti

Je-li funkční přepínač S402 v poloze A nebo B, pracuje zesilovač BP 4641 jako jednobaný a obsluha se v těchto případech nijak neliší od běžné práce s oscilografem. Při těchto druhích činnosti je třeba, aby byl přepínačem synchronizace zajištěn odběr synchronizačního signálu z patřičného

kanálu. Dále si všimneme tří zbývajících méně běžných druhů činnosti:

1. Přepínání časovou základnou
2. Přepínání kmitočtem 500 kHz
3. Poloha $A \pm B$

6.2.1. Přepínání časovou základnou

Dva signály, které chceme srovnávat, přivedeme na vstupy F101 a F201 kanálů A a B. Funkční přepínač S402 přepneme do polohy A, přepínač synchronizace S401 přepneme do polohy A, čímž je zajištěno spouštění časové základny signálem kanálu A. Pomocí vstupního děliče S103 a vertikálního posuvu R157, R158 nastavíme v horní polovině stínítka obrázek vhodné velikosti.

Funkční přepínač S402 přepneme do polohy B, přepínač synchronizace S401 přepneme do polohy B a stejným způsobem nastavíme obrázek vhodné velikosti v dolní části stínítka.

Potom přepneme funkční přepínač S402 do polohy PŘEP. Č. Z.

Přepneme-li synchronizační přepínač S401 do polohy A, je časová základna spouštěna signálem z tohoto kanálu a lze pozorovat časovou relaci signálu přiváděného do kanálu B k signálu přiváděnému do kanálu A.

V poloze synchronizačního přepínače B je funkce analogická.

Pro snazší porovnání obou měřených signálů můžeme obrázky na stínítku vzájemně posouvat, příp. měnit polaritu a velikost tak, jak je pro měření třeba.

6.2.2. Přepínání kmitočtem 500 kHz

Tento druh činnosti dvoukanalového provozu použijeme např. tehdy, chceme-li pozorovat jednorázový jev na dvou různých místech měřeného obvodu.

Přepínání časovou základnou v takovém případě použít nelze, protože princip přepínání kanálů až po jednom odběhu časové základny vylučuje možnost pozorování jednorázového jevu současně ve dvou bodech.

Při přepínání kmitočtem 500 kHz je každý kanál otevřen po dobu asi 1 μs a po další 1 μs je uzavřen, takže se současně na stínítku vykreslují dva obrázky složené z úsečků, jejichž délka je 1 μs . Z toho vyplývá, že lze tímto způsobem ještě dobře pozorovat napětové průběhy o délce trvání 0,2 ms. Na stínítku se pak vykreslují dva průběhy, každý je složen ze 100 krátkých úsečků. Při pozorování kratších průběhů už ruší pozorování nespojitost stopy na stínítku. Při tomto druhu činnosti je nutno užít synchronizace buď signálem z kanálu A nebo z kanálu B, ne však z koncového zesilovače $A \pm B$. Obor synchronizace na přepínači Č. Z. zvolíme „n“.

6.2.3. Poloha $A \pm B$

Při tomto druhu činnosti zesilovače BP 4641 lze provádět součet nebo rozdíl dvou signálů, měřit souměrná napětí a navíc má tento druh činnosti ještě jedno použití. Často je potřeba měřit signál, který je superponován na jiném nežádoucím signálu jako je např. síťové brčení aj. V takovém případě umožňuje zesilovač BP 4641 značné potlačení nežádoucího signálu. Na jeden vstupní konektor se připojí žádaný signál s nežádoucí superpo-

zici a na druhý vstupní konektor pouze nežádáný (např. síťový brum). Jestliže přepneme přepínač polaritu S104 a S204 u obou kanálů do opačných poloh, dosáhneme na nižších kmitočtech při pečlivém dostavení zesílení obou kanálů více než dvacetinásobného potlačení nežádoucího signálu.

7. POPIS MECHANICKÉ KONSTRUKCE PŘÍSTROJE

Dvoukanálový předzesilovač BP 4641 je řešen formou zásuvné jednotky. Se základním přístrojem je propojen pomocí nožové lišty, jež zajišťuje přívod všech napájecích napětí ze zdrojové části v základním rámu. Spojení koncového zesilovače s obrazovkou je provedeno pomocí třecích kontaktů.

Hlavní nosnou částí zesilovače je střední přepážka, která rozděluje zesilovač na dvě části, z nichž levá je pro kanál A, pravá pro kanál B. Současně jsou na této přepážce umístěny vlastní obvody zesilovače, jež jsou řešeny formou tištěných spojů. Dostavovací prvky pro nastavení parametrů jsou umístěny tak, aby byly přístupny po demontáži levého krytu hlavního přístroje pro kanál A a po demontáži spodní desky u hlavního přístroje pro kanál B. Ovládací prvky spolu se vstupními konektory jsou umístěny na předním panelu a současně slouží jako upevňovací prvky pro upevnění štítu.

Pro vstupní děliče bylo použito rotačních přepínačů. Dostavovací prvky pro vyrovnání vstupních děličů jsou přístupny po demontáži spodní desky na

základním přístroji. Pro přepínání funkcí a pro volbu synchronizace bylo použito tlačítek.

K propojení panelu se zadní deskou, a tím i k vyztužení celé jednotky, bylo použito čtyř tyček umístěných v rozích. Zajištění jednotky uvnitř základního přístroje je provedeno uzávěrem ovládaným knoflíkem.

8. PODROBNÝ POPIS ZAPOJENÍ

8.1. Zesilovač

Pro dosažení vysoké vstupní impedance je jako vstupní stupeň užit v každém kanálu souměrný emitorový sledovač — tranzistory E103 a E104, resp. E203 a E204.

Potenciometry R123 a R223 slouží ke stejnosměrnému vyvážení výstupní stejnosměrné úrovně vstupních emitorových sledovačů. Jako další stupeň je zařazen symetrický emitorový sledovač E105 a E106; resp. E205 a E206 pro zajištění malého výstupního odporu pro buzení invertoru, tvořeného tranzistory E107, E108; resp. E207, E208. Potenciometry R139 a R239 zařazené mezi emitorové sledovače a invertory slouží k plynulé změně citlivosti každého kanálu. Dvojitě potenciometry R157, R158 a R257, R258 zajišťují posuv stopy každého kanálu po stínítku ve vertikálním směru.

Pro dosažení požadovaných přenosových vlastností je mezi emitory invertoru zařazen korekční obvod. Kmitočtově závislá záporná zpětná vazba realizovaná tímto obvodem zajišťuje rozšíření přenosového pásma. Potenciometr R146 slouží k nastavení kalibrované citlivosti kanálu A.

Dalším stupněm za invertorem je kaskoda tvořená E109 a E110 (spodní část kanálu A) a E301, E302

(horní společná část) resp. E209 a E210 (spodní část kanálu B) a opět E301, E302.

Mezi spodní a horní částí této kaskody je čtveřice hradlovacích diod a tlačítkový přepínač S104 a S204, který umožňuje přepínání polaritu + nebo -.

Korekci přenosových vlastností kaskody zajišťuje opět frekvenčně závislá záporná zpětná vazba v jejich emitorech. Potenciometr R162 (R262) a kondenzátor C144 (C244) slouží k dostavení optimální přechodové charakteristiky.

Společná koncová zesilovací část je tvořena kaskodou E306, E307 a E309, E310, která slouží jako buď zpoždovací linky. Korekci přenosových vlastností této kaskody zajišťuje frekvenčně závislá zpětná vazba. Potenciometry R327, R334 a kondenzátor C311 slouží k nastavení optimální přechodové charakteristiky. Potenciometr R331 je vyveden jako KALIBRACE CITLIVOSTI, potenciometr R328 slouží k dostavení kalibrované citlivosti.

Koncový stupeň, který je tvořen opět kaskodou E320, E321, E322, E323 je přes třetí kontakt připojen na vychylovací destičky. Pro korekci přenosových vlastností je využito frekvenčně závislé záporné zpětné vazby v emitorovém obvodu této kaskody, přičemž potenciometr R353 slouží k jejímu optimálnímu nastavení. Korekční indukčnost L309, L310 slouží k impedančnímu přizpůsobení.

8.2. Řídicí obvod

Přepínací multivibrátor slouží jako zdroj obdélníků pro přepínání jednotlivých kanálů při provozu „PŘEP. 500 kHz“ a současně jako zdroj zhášečích impulsů. Je-li funkční přepínač v poloze „PŘEP.

500 kHz", je na přepínací multivibrátor přivedeno přes tlačítko S402.4 napájecí napětí +7 V, čímž je tento uveden do činnosti. Obdélníkové napětí je přes odpor R470 přivedeno na zesilovač E422, z jehož kolektoru je zesílené napětí přivedeno na řídicí klopný obvod.

V tomto zapojení se na vývodech 7 a 8 (E423) mění napětí s frekvencí 500 kHz, čímž je určeno přepínání obou kanálů. Toto napětí je přes emitorové sledovače E427 a E428 přiváděno na hradlovací diody.

Pro omezení rušivých jevů na stínítku, které vznikají při přepínání kanálů vlastní frekvencí multivibrátoru, je z přepínacího multivibrátoru přes derivační obvod a zesilovač E419 odebrán zhasací impuls, který je přiváděn na vstup zesilovače (BM 464).

Řídicí klopný obvod určuje jednotlivé druhy činnosti dvoukanalového zesilovače. V klidovém stavu jsou všechny vstupy klopného obvodu připojeny na +12 V.

Je-li funkční přepínač v poloze A, je přes přepínač S402.1 přiváděno na vstup klopného obvodu šp. č. 13 (E423) napětí +7 V. Tím se změní napětí na vývodech 7 a 8 (E423). Napětí na vývodu 7 je asi +12 V, napětí na vývodu 8 je asi +7 V. Tato napětí jsou přes emitorové sledovače E427 a E428 přivedena na klíčovací diody v zesilovací části.

Diody E112 a E113 jsou v důsledku připojení napětí asi +7 V zavřeny, přičemž diody E111 a E114 jsou otevřeny, takže signál kanálu A prochází do koncové části zesilovače.

Naopak diody E212 a E213 jsou připojením kladného napětí asi +12 V udržovány v otevřeném stavu a zkratují signál kanálu B. Navíc jsou diody E211

a E214 zavřeny a oddělují tak kanál B od výstupních obvodů zesilovače.

V poloze funkčního přepínače označené B je funkce analogická, přičemž si oba výstupy klopného obvodu i klíčovací diody vymění své úlohy.

V poloze funkčního přepínače označené PŘEP. Č. Z. je na vstup zesilovače E422 přiváděn impuls odvozený od průběhu časové základny, čímž je zajištěno otevírání jednoho a zavírání druhého kanálu vždy po jednom odběhu časové základny. Tento impuls po zesílení překlápí klopný obvod z jednoho stabilního stavu do druhého.

V poloze A ± B je do bází sledovačů E427 a E428 připojeno přes R477 a R480 napětí -12 V, čímž je sledovač zavřený, a tím je zajištěno současné otevření obou kanálů.

8.3. Synchronizační zesilovač

V poloze A synchronizačního tlačítka S401 je odebrán signál ze synchronizačního sledovače E401, který je stabilně připojen na emitorový sledovač E105 kanálu A. Z tlačítka je signál přiváděn na bázi symetrického zesilovacího stupně, jehož druhá báze je připojena na emitorový sledovač E402, který je rovněž stabilně připojen na neživý emitorový sledovač E106 kanálu A.

V tomto případě pracuje první zesilovací stupeň E405 a E406 jako invertor. V jeho emitorovém obvodu je zařazena kmitočtově závislá záporná zpětná vazba.

Zesílený signál je přiveden na druhý zesilovací stupeň E407, E408, který má v emitorech rovněž kmitočtovou korekci, a odtud na třetí zesilovací stupeň E409, E410. Výstupní kvazikomplementární stupeň E415, E416 slouží k přizpůsobení synchronizace zesilovače na propojovací koaxiální kabel,

kterým je synchronizační signál přiváděn do synchronizačních obvodů časové základny.

V poloze B synchronizačního tlačítka S401 je funkce analogická, pouze synchronizační signál je odebrán ze synchronizačního sledovače E403, který je stabilně připojen na emitorový sledovač E205 kanálu B.

V poloze synchronizačního tlačítka A ± B je signál odebrán přes emitorové sledovače E303 a E304 z koncové části zesilovače. První zesilovací stupeň pracuje v tomto případě jako symetrický zesilovač.

9. POKYNY PRO ÚDRŽBU PŘÍSTROJE

9.1. Potřebné přístroje pro údržbu

Pro údržbu stačí běžný elektronkový voltmetr (např. BM 289, BM 388, BM 388E) a kalibrátor přístroje BM 464.

9.2. Údržba po každých 100 hodinách provozu nebo po každých 6 měsících provozu

Zesilovač nevyžaduje zvláštní péči při údržbě. Doporučujeme prohlédnout zevrubně celý zesilovač, očistit suchým štětcem všechny části od prachu, zvláště dotekové části přepínačů, propojovací lišty a třecí kontakty. Na očištění dotekových ploch je možno užít technického benzínu.

Omak na štítku lze smýt vlhkým hadříkem s čistícím prostředkem. Očištění se nesmí provádět silným tlakem nebo třením, protože by došlo ke smazání nápisů na štítku.

Na očištění se nesmí používat rozpouštědel!

9.3. Nastavení zesilovače

V důsledku změny parametrů součástek je třeba po určité době provést dostavení některých ovládacích prvků zesilovače.

Nastavení citlivosti a ss vyvážení

Výstupní zdičku kalibrátoru 100 mV (BM 464) propojíme kabelem se vstupním konektorem F101 (BP 4641). Přepínač rychlosti časové základny A (BP 4646) přepneme do polohy 1 ms/cm a funkční přepínač zesilovače S402 přepneme do polohy B.

Ovládací prvky kanálu B nastavíme do těchto poloh:

přepínač vstupního děliče S203 do polohy 0,02 V/cm,

přepínač polarity S204 do polohy +,

přepínač vstupu S201 do polohy == a

potenciometr plynulého zesílení R239 nastavíme do pravé krajní polohy KAL.

Potenciometrem vertikálního posuvu R257, R258 nastavíme klidně stojící obrázek do středu stínítka. Jestliže výška obrázku není 50 mm, dostavíme pomocí šroubováku potenciometrem KALIBRACE CITLIVOSTI R331 výšku obrázku přesně 50 mm. Protáčením potenciometru pro plynulou regulaci zesílení R239 zjistíme, zda se obrázek neposouvá po stínítku o více než ± 5 mm. Většímu nežádoucímu posuvu zamezíme dostavením potenciometru VYROVNÁNÍ NULY R223.

Funkční přepínač S402 přepneme do polohy A a provedeme případné dostavení kanálu A vnitřním dostavným prvkem R146 přístupným po sejmutí bočního krytu.

Po tomto nastavení odpojíme signál od vstupu a dostavíme stopu na stínítku regulátorem posuvu R157, R158 přesně na střed stínítka. Totéž učiníme

při poloze funkčního přepínače S402 v poloze B regulátorem posuvu R257, R258.

Pak přepneme funkční přepínač S402 do polohy A \pm B a dostavení na střed provedeme potenciometrem VYROVNÁNÍ NULY A \pm B R306. Tím je nastavení zesilovače skončeno.

10. POKYNY PRO OPRAVY

10.1. Výměna součástí

Při výměně součástí na tištěných deskách je nutno rozlišovat dva druhy součástí:

a) součástí, které lze vyměnit, aniž by se pájelo na vlastní leptané desce (odpory, kondenzátory aj.). Je-li taková součást vadná, odštípne se opatrně od svých přívodů tak, aby nad deskou vyčnívaly krátké kousky drátu. Potom se položí náhradní součást na desku, když se předtím zakroutily její vývody do malých oček, kterými se provlečou přečnívající kousky drátu, a připájí se.

b) součástky, které se musí při výměně vyletovat z plošných spojů (objímky tranzistorů, větší díly). Pájení musí být rychlé, aby se pájené místo příliš nezahřálo. Přípustná teplota hrotu pájeda je 250 °C, maximální doba pájení je 6 vteřin.

10.2. Demontáž knoflíků

Knoflíky lze vyměnit nebo znovu dostavit do správné polohy tím, že z knoflíku vytáhneme bílou krycí čepičku a povolíme nebo přitáhneme šroub, který je uvnitř.

10.3. Výměna a demontáž přepínacích prvků

Při výměně přepínačů nebo jejich demontáži je nutno demontovat čelní štítek, tj. odstranit všechny knoflíky, konektory, zemnicí zdičky a příruby potenciometrů VYROVNÁNÍ NULY a KALIBRACE CITLIVOSTI. Po tomto provedení demontáže je možno sejmut čelní štítek a provést vlastní demontáž prvků, umístěných na panelu.

10.4. Výměna tranzistorů

Tranzistory v objímkách je možno vyměnit pouhým vysunutím z objímky. Při opětovém zasunutí je třeba dbát na správnou polohu, protože objímka dovoluje nesprávné zasunutí.

Upozornění! Při výměně vstupních emitorových sledovačů (MOS FET tranzistor) je nutno ponechat zkratovací spojku mezi vývody tranzistoru až do úplného zasunutí do objímky.

Jinak může dojít k jejich zničení statickým nábojem.

10.5. Výměna integrovaného obvodu

Při výměně integrovaného obvodu je nutno při zpětném zasunutí dbát, aby vybrání v pouzdru tohoto obvodu bylo proti orientačnímu trojúhelníku, jenž je umístěn na základní desce.

10.6. Výměna diod

Při eventuální nutnosti výměny některé z klíčovacích diod je třeba respektovat skutečnost, že tyto diody jsou ve výrobním závodě vybírány.

Pro zajištění správné funkce je třeba dodržet zejména shodnost diod ve dvojicích E111 a E114; E112 a E113; respektive E211 a E214; E212 a E213.

Doporučujeme, aby tyto zásahy byly svěřeny opravě výrobního závodu.

10.7. Složitě opravy

Složitější opravy je třeba provádět ve výrobním závodě. Přístroj je nutno zaslat na adresu:

TESLA BRNO, n. p., 612 45 Brno 12,
Purkyňova 99

Adresa servisu měřicích přístrojů (pro osobní styk):

TESLA BRNO, n. p., servis měřicích přístrojů,
612 45 Brno 12, Mercova 8a (tel. 558 18).

(Servisní stanice provádí opravy přístrojů Tesla Brno, Orion, RFT, ROHDE-SCHWARZ a výrobků PLR.)

11. POKYNY PRO DOPRAVU a SKLADOVÁNÍ

Zabalené přístroje se mohou dopravovat a skladovat v rozmezí teploty -25°C až $+55^{\circ}\text{C}$ při relativní vlhkosti do 95%. Nezabalené přístroje v prostředí s teplotou od $+5^{\circ}\text{C}$ do $+40^{\circ}\text{C}$ při relativní vlhkosti do 80%.

V obou případech je však nutno skladované přístroje chránit proti povětrnostním vlivům ve vhodných prostorách prostých prachu a výparů z chemikálií. Na srovnané přístroje nesmí být ukládán žádný další materiál.

Dodavateli má být umožněno na jeho žádost přesvědčit se o vhodnosti skladovacích prostorů.

12. ÚDAJE O ZÁRUCE

Na správnou funkci svých výrobků poskytuje n. p. TESLA Brno záruku v délce stanovené hospodářským zákoníkem č. 109/1964 Sb. ve znění č. 37/1971 Sb. (§§ 198, 135). Podrobnější údaje o délce záruční doby jsou uvedeny v záručním listě.

str. 7 - V "Oznámení" se mění počet diod na 24 ks

Změny v rozsahu sl. součástí

Změněna hodnota odporů R314 a R321 na 75 k Ω ,
R359 na 620 Ω .

Přistupuje: odpor R371 - TR 1B2 1K/1
odpor R488 - TR 215 680R/K

Transistory K105, K106, K205, K206, K401-K404
(K1272) se mění na BF272 (LAN 145 01.1).

Dvojice tranzistorů K407, K408 a K409, K410
(K1281) se mění na B8129 (LAN 114 56).

Zenerova dioda K429 je zrušena.

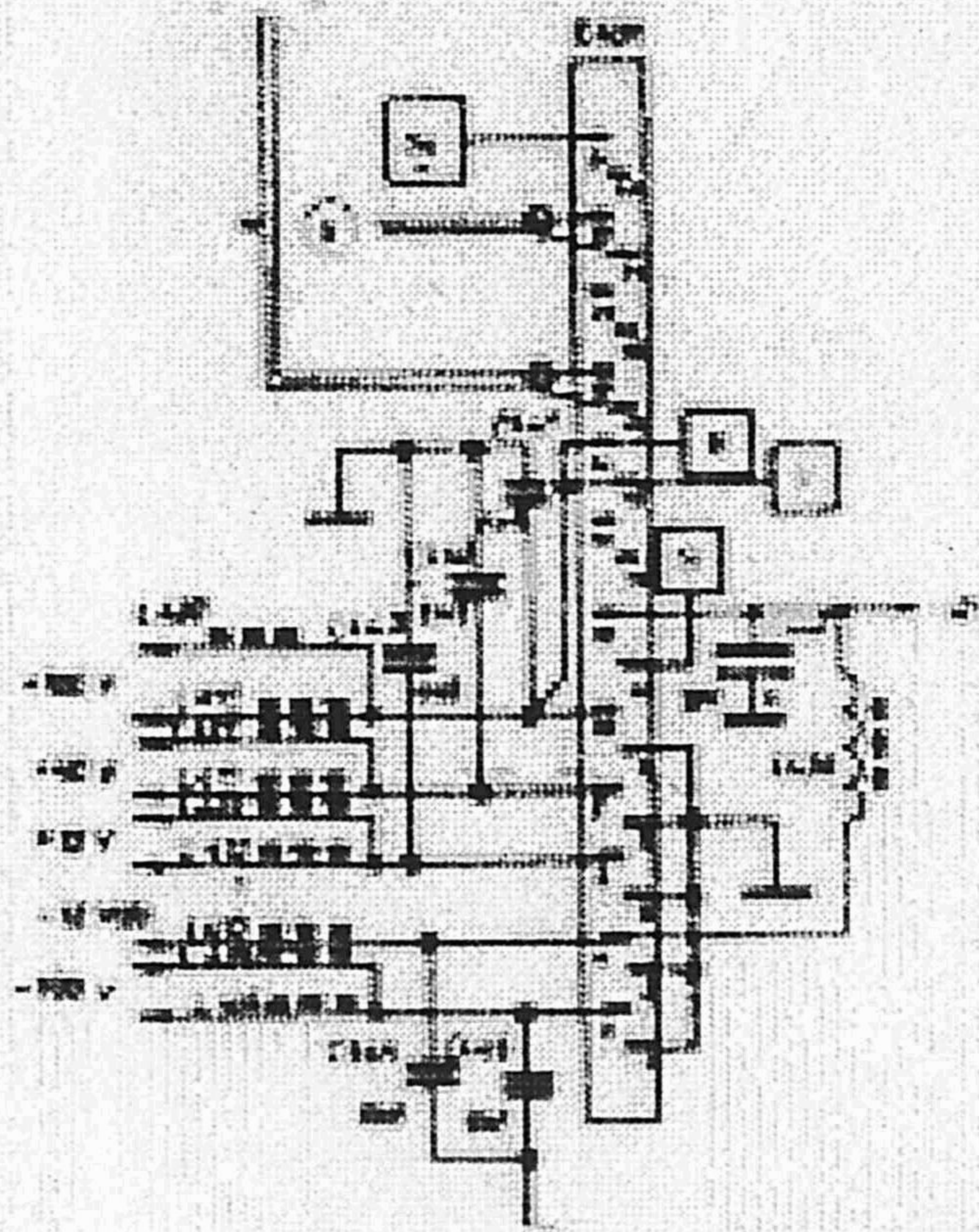
Změny v obrázkové příloze

LIF 004 74 - Zenerova dioda K429 je nahrazena
odporem R488

LIF 004 77 - Přistupuje odpor R371 (mezi R368
a pájecí špičku 8. 6).

BF 4641/3 - Změněna hodnota odporů R314 a R321
na 75 k Ω , R359 na 620 Ω .
Mezi odpor R368 a "+ 100 V" přistupuje
odpor R371 a vývod 15.

BF 4641/4 - Zenerova dioda K429 je nahrazena
odporem R488. U lišty K 401 přistupují
vývody 15 a 17, viz
obr.



13. LIST OF ELECTRICAL COMPONENTS

Resistors:

No.	Type	Value	Max. load W	Tolerance \pm %	Standard ČSSR	No.	Type	Value	Max. load W	Tolerance \pm %	Standard ČSSR
R100	Film	15 Ω	0.25	1	TR 162 15 \pm 1%	R138	Film	22 Ω	0.125	10	TR 112a 22/A
R101	Film	990 k Ω	0.25	1	TR 106 M99/D	R139	Potentiometer	250 Ω	0.5	—	1AN 692 78
R102	Film	15 Ω	0.125	10	TR 112a 15/A	R140	Film	4.7 Ω	0.125	10	TR 112a 4j7/A
R103	Film	10.1 k Ω	0.25	1	TR 106 10k1/D	R141	Film	100 Ω	0.25	5	TR 151 100/B
R104	Film	900 k Ω	0.25	1	TR 106 M9/D	R143	Film	22 Ω	0.125	10	TR 112a 22/A
R105	Film	82 Ω	0.125	10	TR 112a 82/A	R144	Potentiometer	6.8 k Ω	0.5	—	TP 012 6k8
R106	Film	200 Ω	0.25	5	TR 151 200/B	R145	Film	56 k Ω	0.25	10	TR 151 56k/A
R107	Film	111 k Ω	0.25	1	TR 106 M111/D	R146	Potentiometer	220 Ω	0.5	—	TP 012 220
R108	Film	800 k Ω	0.25	1	TR 106 M8/D	R147	Film	22 Ω	0.125	10	TR 112a 22/A
R109	Film	150 Ω	0.25	10	TR 151 150/A	R148	Film	6.8 k Ω	1	5	TR 153 6k8/B
R110	Film	250 k Ω	0.25	1	TR 106 M25/D	R149	Film	6.8 k Ω	1	5	TR 153 6k8/B
R111	Film	600 k Ω	0.25	1	TR 106 M6/D	R150	Film	1.8 k Ω	1	5	TR 153 1k8/B
R112	Film	220 Ω	0.25	10	TR 151 220/A	R151	Film	330 Ω	0.25	10	TR 151 330/A
R113	Film	667 k Ω	0.25	1	TR 106 M667/D	R152	Film	330 Ω	0.25	10	TR 151 330/A
R114	Film	15 Ω	0.125	10	TR 112a 15/A	R153	Film	10 Ω	0.125	10	TR 112a 10/A
R115	Film	47 Ω	0.125	10	TR 112a 47/A	R154	Film	1.5 k Ω	0.25	10	TR 151 1k5/A
R116	Film	1 M Ω	0.25	1	TR 106 1M/D	R155	Film	1.5 k Ω	0.25	10	TR 151 1k5/A
R117	Film	3.3 Ω	0.125	10	TR 112a 3j3/A	R156	Film	1.2 k Ω	0.25	10	TR 151 1k2/A
R118	Film	22 Ω	0.125	10	TR 112a 22/A	R157		10 k Ω			TP 283b 60A
R119	Film	22 Ω	0.125	10	TR 112a 22/A	R158	Potentiometer	+ 10 k Ω	0.5	—	10k/N + 10k/N
R121	Film	100 k Ω	0.25	10	TR 151 M1/A	R159	Film	1.2 k Ω	0.25	10	TR 151 1k2/A
R122	Film	27 k Ω	0.25	5	TR 151 27k/B	R160	Film	22 Ω	0.125	10	TR 112a 22/A
R123	Potentiometer	25 k Ω	0.2	—	TP 190 12E 25k/N	R161	Film	10 Ω	0.125	10	TR 112a 10/A
R124	Film	27 k Ω	0.25	5	TR 151 27k/B	R162	Potentiometer	4.7 k Ω	0.5	—	TP 012 4k7
R125	Film	10 Ω	0.125	10	TR 112a 10/A	R163	Film	10 Ω	0.125	10	TR 112a 10/A
R126	Film	47 k Ω	0.25	10	TR 151 47k/A	R164	Film	100 Ω	0.25	10	TR 151 100/A
R127	Film	1 k Ω	0.25	5	TR 151 1k/B	R165	Film	1.2 k Ω	0.5	5	TR 152 1k2/B
R128	Film	47 Ω	0.125	10	TR 112a 47/A	R166	Film	1.2 k Ω	0.5	5	TR 152 1k2/B
R129	Film	1.8 k Ω	0.25	10	TR 151 1k8/A	R167	Film	10 k Ω	0.25	10	TR 151 10k/A
R130	Film	22 Ω	0.125	10	TR 112a 22/A	R168	Film	10 Ω	0.125	10	TR 112a 10/A
R131	Film	1.8 k Ω	0.25	10	TR 151 1k8/A	R169	Film	10 Ω	0.125	10	TR 112a 10/A
R132	Film	47 Ω	0.125	10	TR 112a 47/A	R170	Film	10 Ω	0.125	10	TR 112a 10/A
R133	Film	47 Ω	0.125	10	TR 112a 47/A	R171	Film	49.9 Ω	0.125	1	TR 161 49j9 \pm 1%/I
R134	Film	2.7 k Ω	0.125	10	TR 112a 2k7/A	R172	Film	49.9 Ω	0.125	1	TR 161 49j9 \pm 1%/I
R135	Film	4.7 k Ω	0.25	10	TR 151 4k7/A	R173	Film	120 Ω	0.125	10	TR 112a 120/A
R136	Film	4.7 k Ω	0.25	10	TR 151 4k7/A	R174	Film	120 Ω	0.125	10	TR 112a 120/A
R137	Film	2.7 k Ω	0.125	10	TR 112a 2k7/A	R176	Film	150 Ω	0.25	10	TR 151 150/A

No.	Type	Value	Max. load W	Tolerance ± %	Standard ČSSR
R178	Film	150 Ω	0.25	10	TR 151 150/A
R179	Potentiometer	47 kΩ	0.5	—	TP 012 47k
R180	Potentiometer	470 Ω	0.5	—	TP 012 470
R200	Film	15 Ω	0.25	1	TR 162 15 ±1%
R201	Film	990 kΩ	0.25	1	TR 106 M99/D
R202	Film	15 Ω	0.125	10	TR 112a 15/A
R203	Film	10.1 kΩ	0.25	1	TR 106 10k1/D
R204	Film	900 kΩ	0.25	1	TR 103 M9/D
R205	Film	82 Ω	0.125	10	TR 112a 82/A
R206	Film	200 Ω	0.25	5	TR 151 200/B
R207	Film	111 kΩ	0.25	1	TR 106 M111/D
R208	Film	800 kΩ	0.25	1	TR 106 M8/D
R209	Film	150 Ω	0.25	10	TR 151 150/A
R210	Film	250 kΩ	0.25	1	TR 103 M25/D
R211	Film	600 kΩ	0.25	1	TR 106 M6/D
R212	Film	220 Ω	0.25	10	TR 151 220/A
R213	Film	667 kΩ	0.25	1	TR 106 M667/D
R214	Film	15 Ω	0.125	10	TR 112a 15/A
R215	Film	47 Ω	0.125	10	TR 112a 47/A
R216	Film	1 MΩ	0.25	1	TR 106 1M/D
R217	Film	3.3 Ω	0.125	10	TR 112a 3j3/A
R218	Film	22 Ω	0.125	10	TR 112a 22/A
R219	Film	22 Ω	0.125	10	TR 112a 22/A
R221	Film	100 kΩ	0.25	10	TR 151 M1/A
R222	Film	27 kΩ	0.25	5	TR 151 27k/B
R223	Potentiometer	25 kΩ	0.2	—	TP 190 12E 25k/N
R224	Film	27 kΩ	0.25	5	TR 151 27k/B
R225	Film	10 Ω	0.125	10	TR 112a 10/A
R226	Film	47 kΩ	0.25	10	TR 151 47k/A
R227	Film	1 kΩ	0.25	5	TR 151 1k/B
R228	Film	47 Ω	0.125	10	TR 112a 47/A
R229	Film	1.8 kΩ	0.25	10	TR 151 1k8/A
R230	Film	22 Ω	0.125	10	TR 112a 22/A
R231	Film	1.8 kΩ	0.25	10	TR 151 1k8/A
R232	Film	47 Ω	0.125	10	TR 112a 47/A
R233	Film	47 Ω	0.125	10	TR 112a 47/A
R234	Film	27 kΩ	0.125	10	TR 112a 2k7/A
R235	Film	4.7 kΩ	0.25	10	TR 151 4k7/A
R236	Film	4.7 kΩ	0.25	10	TR 151 4k7/A

No.	Type	Value	Max. load W	Tolerance ± %	Standard ČSSR
R237	Film	2.7 kΩ	0.125	10	TR 112a 2k7/A
R238	Film	22 Ω	0.125	10	TR 112a 22/A
R239	Potentiometer	250 Ω	0.5	—	1AN 692 78
R240	Film	4.7 Ω	0.125	10	TR 112a 4j7/A
R241	Film	100 Ω	0.25	5	TR 151 100/B
R243	Film	22 Ω	0.125	10	TR 112a 22/A
R244	Potentiometer	6.8 kΩ	0.3	—	TP 110 6k8
R245	Film	56 kΩ	0.25	10	TR 151 56k/A
R246	Potentiometer	220 Ω	0.3	—	TP 110 220
R247	Film	22 Ω	0.125	10	TR 112a 22/A
R248	Film	6.8 kΩ	1	5	TR 153 6k8/B
R249	Film	6.8 kΩ	1	5	TR 153 6k8/B
R250	Film	1.8 kΩ	1	5	TR 153 1k8/B
R251	Film	330 Ω	0.25	10	TR 151 330/A
R252	Film	330 Ω	0.25	10	TR 151 330/A
R253	Film	10 Ω	0.125	10	TR 112a 10/A
R254	Film	1.5 kΩ	0.25	10	TR 151 1k5/A
R255	Film	1.5 kΩ	0.25	10	TR 151 1k5/A
R256	Film	1.2 kΩ	0.25	10	TR 151 1k2/A
R257		10 kΩ			TP 283b 60A
R258	Potentiometer	+ 10 kΩ	0.5	—	10k/N + 10k/N
R259	Film	1.2 kΩ	0.25	10	TR 151 1k2/A
R260	Film	22 Ω	0.125	10	TR 112a 22/A
R261	Film	10 Ω	0.125	10	TR 112a 10/A
R262	Potentiometer	4.7 kΩ	0.3	—	TP 110 4k7
R263	Film	10 Ω	0.125	10	TR 112a 10/A
R264	Film	100 Ω	0.25	10	TR 151 100/A
R265	Film	1.2 kΩ	0.5	5	TR 152 1k2/B
R266	Film	1.2 kΩ	0.5	5	TR 152 1k2/B
R267	Film	10 kΩ	0.25	10	TR 151 10k/A
R268	Film	10 Ω	0.125	10	TR 112a 10/A
R269	Film	10 Ω	0.125	10	TR 112a 10/A
R270	Film	10 Ω	0.125	10	TR 112a 10/A
R271	Film	49.9 Ω	0.125	1	TR 161 49j9 ±1%/I
R272	Film	49.9 Ω	0.125	1	TR 161 49j9 ±1%/I
R273	Film	120 Ω	0.125	10	TR 112a 120/A
R274	Film	120 Ω	0.125	10	TR 112a 120/A
R276	Film	150 Ω	0.125	10	TR 112a 150/A
R278	Film	150 Ω	0.125	10	TR 112a 150/A

No.	Type	Value	Max. load W	Tolerance \pm %	Standard ČSSR
R279	Potentiometer	47 k Ω	0.3	—	TP 110 47k
R280	Potentiometer	470 Ω	0.3	—	TP 110 470
R301	Film	10 Ω	0.125	10	TR 112a 10/A
R302	Film	10 Ω	0.125	10	TR 112a 10/A
R303	Film	100 Ω	0.25	1	TR 162 100 \pm 1%
R304	Film	100 Ω	0.25	1	TR 162 100 \pm 1%
R305	Film	1.2 k Ω	0.5	5	TR 152 1k2/B
R306	Potentiometer	1.5 k Ω	0.5	—	TP 680 11E 1k5
R307	Film	1.2 k Ω	0.5	5	TR 152 1k2/B
R308	Film	22 Ω	0.125	10	TR 112a 22/A
R309	Film	22 Ω	0.125	10	TR 112a 22/A
R310	Film	22 Ω	0.125	10	TR 112a 22/A
R311	Film	22 Ω	0.125	10	TR 112a 22/A
R312	Film	8.2 k Ω	0.25	10	TR 151 8k2/A
R314	Film	47 k Ω	0.25	10	TR 151 47k/A
R315	Film	330 Ω	0.25	10	TR 151 330/A
R316	Film	330 Ω	0.25	10	TR 151 330/A
R317	Potentiometer	3.3 k Ω	0.5	—	TP 680 11E 3k3
R318	Film	8.2 k Ω	0.25	10	TR 151 8k2/A
R319	Film	22 Ω	0.125	10	TR 112a 22/A
R321	Film	47 k Ω	0.25	10	TR 151 47k/A
R322	Film	22 Ω	0.125	10	TR 112a 22/A
R323	Film	4.7 k Ω	0.25	10	TR 151 4k7/A
R324	Film	4.7 k Ω	0.25	10	TR 151 4k7/A
R325	Film	22 Ω	0.125	10	TR 112a 22/A
R326	Potentiometer	10 k Ω	0.125	—	TP 112 10k
R327	Potentiometer	4.7 k Ω	0.3	—	TP 112 4k7
R328	Potentiometer	220 Ω	0.3	—	TP 112 220
R329	Film	56 Ω	0.125	10	TR 112a 56/A
R330	Film	68 Ω	0.125	10	TR 112a 68/A
R331	Potentiometer	100 Ω	0.2	—	TP 190 12E 100/N
R332	Film	56 Ω	0.125	10	TR 112a 56/A
R333	Film	68 Ω	0.125	10	TR 112a 68/A
R334	Film	1 k Ω	0.3	—	TP 112 1k
R335	Film	820 Ω	2	5	TR 182 820/B
R336	Film	820 Ω	2	5	TR 182 820/B
R337	Film	10 k Ω	0.25	10	TR 151 10k/A
R338	Film	10 k Ω	0.25	10	TR 151 10k/A
R339	Film	3.3 k Ω	0.25	10	TR 151 3k3/A

No.	Type	Value	Max. load W	Tolerance \pm %	Standard ČSSR
R340	Film	22 Ω	0.125	10	TR 112a 22/A
R341	Film	120 Ω	0.25	10	TR 151 120/A
R342	Film	120 Ω	0.25	10	TR 151 120/A
R343	Film	120 Ω	0.25	10	TR 151 120/A
R344	Film	120 Ω	0.25	10	TR 151 120/A
R345	Film	10 k Ω	0.25	10	TR 151 10k/A
R346	Film	10 Ω	0.125	10	TR 112a 10/A
R347	Film	10 Ω	0.125	10	TR 112a 10/A
R348	Film	15 Ω	0.125	10	TR 112a 15/A
R349	Film	15 Ω	0.125	10	TR 112a 15/A
R350	Film	180 Ω	0.25	10	TR 151 180/A
R351	Film	180 Ω	0.25	10	TR 151 180/A
R352	Potentiometer	1 k Ω	0.125	—	TP 112 1k
R353	Potentiometer	4.7 k Ω	0.3	—	TP 112 4k7
R354	Film	100 Ω	0.25	10	TR 151 100/A
R355	Film	10 Ω	0.125	10	TR 112a 10/A
R356	Film	330 Ω	1	5	TR 153 330/B
R357	Film	330 Ω	1	5	TR 153 330/B
R358	Film	10 Ω	0.125	10	TR 112a 10/A
R359	Film	1.3 k Ω	1	5	TR 153 1k3/B
R360	Film	150 Ω	2	5	TR 154 150/B
R361	Film	22 Ω	0.125	10	TR 112a 22/A
R362	Film	150 Ω	0.25	10	TR 151 150/A
R363	Film	150 Ω	0.25	10	TR 151 150/A
R364	Film	220 Ω	2	5	TR 154 220/B
R365	Film	10 Ω	0.125	10	TR 112a 10/A
R366	Film	10 Ω	0.125	10	TR 112a 10/A
R367	Film	220 Ω	2	5	TR 154 220/B
R368	Wire-wound	470 Ω	6	5	TR 510 470/B
R369	Film	22 Ω	0.125	10	TR 112a 22/A
R370	Film	22 Ω	0.125	10	TR 112a 22/A
R376	Film	47 k Ω	0.25	10	TR 151 47k/A
R377	Film	47 k Ω	0.25	10	TR 151 47k/A
R401	Film	22 Ω	0.125	10	TR 112a 22/A
R402	Film	4.7 k Ω	0.25	10	TR 151 4k7/A
R403	Film	4.7 k Ω	0.25	10	TR 151 4k7/A
R404	Film	22 Ω	0.125	10	TR 112a 22/A
R405	Film	22 Ω	0.125	10	TR 112a 22/A
R406	Film	22 Ω	0.125	10	TR 112a 22/A

No.	Type	Value	Max. load W	Tolerance ± %	Standard ČSSR
R407	Film	4.7 kΩ	0.25	10	TR 151 4k7/A
R408	Film	4.7 kΩ	0.25	10	TR 151 4k7/A
R409	Film	22 Ω	0.125	10	TR 112a 22/A
R410	Film	22 Ω	0.125	10	TR 112a 22/A
R413	Film	12 kΩ	0.25	10	TR 151 12k/A
R414	Film	10 kΩ	0.25	10	TR 151 10k/A
R415	Film	10 kΩ	0.25	10	TR 151 10k/A
R416	Film	7.5 kΩ	0.25	5	TR 151 7k5/B
R417	Film	7.5 kΩ	0.25	5	TR 151 7k5/B
R418	Film	22 Ω	0.125	10	TR 112a 22/A
R419	Film	22 Ω	0.125	10	TR 112a 22/A
R420	Film	56 Ω	0.125	10	TR 112a 56/A
R421	Film	220 Ω	0.25	10	TR 151 220/A
R422	Film	1.3 kΩ	0.5	5	TR 152 1k3/B
R423	Film	1.3 kΩ	0.5	5	TR 152 1k3/B
R424	Film	22 Ω	0.125	10	TR 112a 22/A
R425	Film	220 Ω	0.25	10	TR 151 220/A
R426	Film	220 Ω	0.25	10	TR 151 220/A
R427	Film	10 Ω	0.125	10	TR 112a 10/A
R428	Film	100 Ω	0.25	10	TR 151 100/A
R429	Film	1.5 kΩ	0.5	5	TR 152 1k5/B
R430	Film	1.5 kΩ	0.5	5	TR 152 1k5/B
R431	Film	100 Ω	0.25	10	TR 151 100/A
R432	Film	240 Ω	0.25	5	TR 151 240/B
R433	Film	240 Ω	0.25	5	TR 151 240/B
R434	Film	10 Ω	0.125	10	TR 112a 10/A
R435	Film	100 Ω	0.25	10	TR 151 100/A
R436	Film	1.3 kΩ	1	5	TR 153 1k3/B
R437	Film	1.3 kΩ	1	5	TR 153 1k3/B
R438	Film	220 Ω	0.25	10	TR 151 220/A
R439	Film	330 Ω	0.25	10	TR 151 330/A
R440	Film	330 Ω	0.25	10	TR 151 330/A
R441	Film	100 kΩ	0.25	10	TR 151 M1/A
R442	Film	100 kΩ	0.25	10	TR 151 M1/A
R443	Film	10 Ω	0.125	10	TR 112a 10/A
R444	Film	120 Ω	0.25	10	TR 151 120/A
R445	Film	10 Ω	0.125	10	TR 112a 10/A
R446	Film	10 Ω	0.125	10	TR 112a 10/A
R447	Film	10 Ω	0.125	10	TR 112a 10/A

No.	Type	Value	Max. load W	Tolerance ± %	Standard ČSSR
R448	Film	10 Ω	0.125	10	TR 112a 10/A
R449	Film	120 Ω	0.25	10	TR 151 120/A
R450	Wire-wound	1.3 kΩ	6	5	TR 510 1k3/B
R451	Film	7.5 kΩ	1	5	TR 153 7k5/B
R452	Potentiometer	680 Ω	0.5	—	TP 012 680
R453	Film	1.5 kΩ	0.5	10	TR 152 1k5/A
R454	Film	150 Ω	0.25	10	TR 151 150/A
R455	Film	22 Ω	0.125	10	TR 112a 22/A
R456	Film	100 Ω	0.25	10	TR 151 100/A
R457	Film	18 kΩ	0.25	10	TR 151 18k/A
R458	Potentiometer	10 kΩ	0.5	—	TP 195 12E 10k
R459	Film	18 kΩ	0.25	10	TR 151 18k/A
R460	Potentiometer	4.7 kΩ	0.3	—	TP 110 4k7
R461	Film	1.5 kΩ	0.25	10	TR 151 1k5/A
R462	Film	120 kΩ	0.25	10	TR 151 M12/A
R463	Film	1 kΩ	0.25	10	TR 151 1k/A
R464	Film	1.5 kΩ	0.25	10	TR 151 1k5/A
R465	Film	2.7 kΩ	0.25	10	TR 151 2k7/A
R466	Film	1.5 kΩ	0.25	10	TR 151 1k5/A
R467	Film	3.9 kΩ	0.25	10	TR 151 3k9/A
R468	Film	1.2 kΩ	0.25	10	TR 151 1k2/A
R469	Film	2.4 kΩ	0.25	5	TR 151 2k4/B
R470	Film	680 Ω	0.25	10	TR 151 680/A
R471	Film	2.7 kΩ	0.25	10	TR 151 2k7/A
R472	Film	470 Ω	0.25	10	TR 151 470/A
R473	Film	22 Ω	0.125	10	TR 112a 22/A
R475	Film	10 Ω	0.125	10	TR 112a 10/A
R476	Film	27 kΩ	0.25	10	TR 151 27k/A
R477	Film	15 kΩ	0.25	10	TR 151 15k/A
R478	Film	4.7 kΩ	0.25	10	TR 151 4k7/A
R479	Film	27 kΩ	0.25	10	TR 151 27k/A
R480	Film	15 kΩ	0.25	10	TR 151 15k/A
R481	Film	4.7 kΩ	0.25	10	TR 151 4k7/A
R482	Film	10 Ω	0.125	10	TR 112a 10/A
R484	Film	150 Ω	0.25	10	TR 151 150/A
R485	Film	121 Ω	0.25	1	TR 162 121 ±1%
R486	Film	1.5 kΩ	0.25	10	TR 151 1k5/A
R487	Film	1.5 kΩ	0.25	10	TR 151 1k5/A

Capacitors:

No.	Type	Value	Max. DC voltage V	Tolerance \pm %	Standard CSSR
C100	Ceramic	2.2 pF	350	0.5	TK 656 2j2/E
C101	P. E. T.	0.1 μ F	400	—	1AK 717 69
C102	Trimmer	5 pF	400	—	WK 701 09
C103	Ceramic	12 pF	500	5	TK 451 12/B
C104	Trimmer	5 pF	400	—	WK 701 09
C105	Ceramic	220 pF	20	20	TK 490 220/M
C106	Trimmer	5 pF	400	—	WK 701 09
C107	Ceramic	12 pF	500	5	TK 451 12/B
C108	Trimmer	5 pF	400	—	WK 701 09
C109	Ceramic	10 pF	400	10	TK 676 10/A
C110	Ceramic	5.6 pF	350	0.5	TK 656 5j6/E
C111	Trimmer	5 pF	400	—	WK 701 09
C112	Trimmer	5 pF	400	—	WK 701 09
C113	Ceramic	2.2 pF	350	0.5	TK 656 2j2/E
C114	Ceramic	10 pF	400	10	TK 676 10/A
C115	Trimmer	5 pF	400	—	WK 701 09
C116	Ceramic	8.2 pF	350	1	TK 656 8j2/D
C117	Trimmer	5 pF	400	—	WK 701 09
C118	Ceramic	6.8 pF	350	1	TK 656 6j8/D
C119	Ceramic	2.2 pF	350	0.5	TK 656 2j2/E
C120	Ceramic	10 000 pF	250	-20 +50	TK 745 10n/S
C121	Ceramic	10 000 pF	250	-20 +50	TK 745 10n/S
C122	Ceramic	3.3 pF	350	0.5	TK 656 3j3/E
C125	Ceramic	10 000 pF	250	-20 +50	TK 745 10n/S
C126	Electrolytic	2 μ F	70	—	TE 006 2M
C127	Electrolytic	2 μ F	70	—	TE 006 2M
C128	Ceramic	6 800 pF	250	-20 +50	TK 745 6n8/S
C129	Ceramic	0.1 μ F	32	-20 +80	TK 783 100n/Z
C130	Ceramic	0.15 μ F	12.5	-20 +80	TK 782 150n/Z
C131	Ceramic	2 200 pF	250	-20 +50	TK 745 2n2/S
C132	Ceramic	10 pF	250	5	TK 755 10/J

No.	Type	Value	Max. DC voltage V	Tolerance \pm %	Standard CSSR
C133	Ceramic	6 800 pF	250	-20 +50	TK 745 6n8/S
C134	Ceramic	10 pF	250	5	TK 755 10/J
C135	Ceramic	47 000 pF	32	-20 +80	TK 783 47n/Z
C136	Ceramic	20 pF	250	+50 -10	1AK 701 38
C137	Ceramic	22 pF	250	\pm 20	4TK 450 22/M
C138	Ceramic	36 pF	250	+50 -10	1AK 701 42
C139	Ceramic	1 500 pF	250	-20 +50	TK 745 1n5/S
C140	Ceramic	6 800 pF	250	-20 +50	TK 745 6n8/S
C141	Ceramic	10 000 pF	250	-20 +50	TK 745 10n/S
C142	Ceramic	10 000 pF	250	-20 +50	TK 745 10n/S
C143	Ceramic	10 pF	250	\pm 20	4TK 450 10M
C144	Ceramic	36 pF	250	+50 -10	1AK 701 42
C145	Ceramic	120 pF	250	\pm 5	TK 755 120p/J
C146	Ceramic	0.1 μ F	32	-20 +80	TK 783 100n/Z
C147	Ceramic	10 000 pF	250	-20 +50	TK 745 10n/S
C148	Ceramic	56 pF	250	5	TK 755 56/J
C149	Ceramic	56 pF	250	5	TK 755 56/J
C150	Ceramic	680 pF	250	-20 +50	TK 725 680/S
C165	Ceramic	15 pF	500	\pm 0.1 pF	TK 451 15/B
C166	Ceramic	18 pF	500	\pm 0.1 pF	TK 451 18/B
C167	Ceramic	15 pF	500	\pm 0.1 pF	TK 451 15/B
C168	Ceramic	18 pF	500	\pm 0.1 pF	TK 451 18/B
C201	P. E. T.	0.1 μ F	400	—	1AK 717 69
C202	Trimmer	5 pF	400	—	WK 701 09
C203	Ceramic	12 pF	500	\pm 0.1 pF	TK 451 12/B
C204	Trimmer	5 pF	400	—	WK 701 09
C205	Ceramic	220 pF	20	\pm 20	TK 490 220/M

No.	Type	Value	Max DC voltage V	Tolerance \pm %	Standard CSSR	No.	Type	Value	Max. DC voltage V	Tolerance \pm %	Standard CSSR
C206	Trimmer	5 pF	400	—	WK 701 09	C237	Ceramic	22 pF	250	20	4TK 450 22/M
C207	Ceramic	12 pF	500	0.1 pF	TK 451 12/B	C238	Ceramic	36 pF	250	+50	
C208	Trimmer	5 pF	400	—	WK 701 09					-10	1AK 701 42
C209	Ceramic	10 pF	400	10	TK 676 10/A	C239	Ceramic	1 500 pF	250	-20	TK 745 1n5/S
C210	Ceramic	5.6 pF	350	0.5	TK 656 5j6/E					+50	
C211	Trimmer	5 pF	400	—	WK 701 09	C240	Ceramic	6 800 pF	250	-20	TK 745 6n8/S
C212	Trimmer	5 pF	400	—	WK 701 09					+50	
C213	Ceramic	2.2 pF	350	0.5	TK 656 2j2/E	C241	Ceramic	10 000 pF	250	-20	TK 745 10n/S
C214	Ceramic	10 pF	400	10	TK 676 10/A					+50	
C215	Trimmer	5 pF	400	—	WK 701 09	C242	Ceramic	10 000 pF	250	-20	TK 745 10n/S
C216	Ceramic	8.2 pF	350	1	TK 656 8j2/D					+50	
C217	Trimmer	5 pF	400	—	WK 701 09	C243	Ceramic	10 pF	250	20	4TK 450 10/M
C218	Ceramic	6.8 pF	350	1	TK 657 6j8/D	C244	Ceramic	36 pF	250	+50	
C219	Ceramic	2.2 pF	350	0.5	TK 656 2j2/E					-10	1AK 701 42
C220	Ceramic	10 000 pF	250	-20	TK 745 10n/S	C245	Ceramic	120 pF	250	5	TK 755 120p/J
				+50		C246	Ceramic	0.1 μ F	32	-20	TK 783 100n/Z
C221	Ceramic	10 000 pF	250	-20	TK 745 10n/S					+80	
				+50		C247	Ceramic	10 000 pF	250	-20	TK 745 10n/S
C222	Ceramic	3.3 pF	350	0.5	TK 656 3j3/E					+50	
C225	Ceramic	10 000 pF	250	-20	TK 745 10n/S	C248	Ceramic	56 pF	250	5	TK 755 56/J
				+50		C249	Ceramic	56 pF	250	5	TK 755 56/J
C226	Electrolytic	2 μ F	70	—	TE 006 2M	C250	Ceramic	680 pF	250	-20	TK 725 680/S
C227	Electrolytic	2 μ F	70	—	TE 006 2M					+50	
C228	Ceramic	6 800 pF	250	-20	TK 745 6n8/S	C265	Ceramic	15 pF	500	\pm 0.1 pF	TK 451 15/B
				+50		C266	Ceramic	18 pF	500	\pm 0.1 pF	TK 451 18/B
C229	Ceramic	0.1 μ F	32	-20	TK 783 100n/Z	C267	Ceramic	15 pF	500	\pm 0.1 pF	TK 451 15/B
				+80		C268	Ceramic	18 pF	500	\pm 0.1 pF	TK 451 18/B
C230	Ceramic	0.15 μ F	12.5	-20	TK 782 150n/Z	C301	Ceramic	10 000 pF	250	-20	TK 745 10n/S
				+80						+50	
C231	Ceramic	2 200 pF	250	-20	TK 745 2n2/S	C302	Ceramic	10 000 pF	250	-20	TK 745 10n/S
				+50						+50	
C232	Ceramic	10 pF	250	5	TK 755 10/J	C304	Ceramic	10 000 pF	250	-20	TK 745 10n/S
C233	Ceramic	6 800 pF	250	-20	TK 745 6n8/S					+50	
				+50		C306	Ceramic	6 800 pF	250	-20	TK 745 6h8/S
C234	Ceramic	10 pF	250	5	TK 755 10/J					+50	
C235	Ceramic	47 000 pF	32	-20	TK 783 47n/Z	C307	Ceramic	15 000 pF	40	-20	TK 744 15n/S
				+80						+50	
C236	Ceramic	20 pF	250	+50		C308	Ceramic	6 800 pF	250	-20	TK 745 6n8/S
				-10	1AK 701 38					+50	

No.	Type	Value	Max. DC voltage V	Tolerance ± %	Standard CSSR
C309	Ceramic	10 000 pF	12.5	-20 +50	TK 782 10n/Z
C310	Ceramic	39 pF	250	20 +80	TK 755 39p/M
C311	Ceramic	36 pF	250	-10	1AK 701 42
C312	Ceramic	1 500 pF	250	-20 +50	TK 745 1n5/S
C313	Ceramic	10 000 pF	250	-20 +50	TK 745 10n/S
C314	Ceramic	10 000 pF	250	-20 +50	TK 745 10n/S
C315	Ceramic	10 000 pF	250	-20 +50	TK 745 10n/S
C316	Ceramic	6 800 pF	250	-20 +50	TK 745 6n8/S
C317	Ceramic	6 800 pF	250	-20 +50	TK 745 6n8/S
C318	Ceramic	33 pF	250	5	TK 755 33/J
C319	Ceramic	33 pF	250	5	TK 755 33/J
C320	Ceramic	6 800 pF	32	-20 +80	TK 783 6n8/Z
C325	Ceramic	10 000 pF	250	-20 +50	TK 745 10n/S
C327	Ceramic	68 pF	250	20	TK 755 68p/M
C328	Ceramic	0.1 μF	32	-20 +80	TK 783 100n/Z
C329	Ceramic	6 800 pF	250	-20 +50	TK 745 6n8/S
C330	Ceramic	6 800 pF	250	-20 +50	TK 745 6n8/S
C401	Ceramic	2 200 pF	250	-20 +50	TK 745 2n2/S
C402	Ceramic	2 200 pF	250	-20 +50	TK 745 2n2/S
C403	Ceramic	6 800 pF	250	-20 +50	TK 745 6n8/S
C404	Ceramic	2 200 pF	250	-20 +50	TK 745 2n2/S
C405	Ceramic	2 200 pF	250	-20 +50	TK 745 2n2/S

No.	Type	Value	Max. DC voltage V	Tolerance ± %	Standard CSSR
C406	Ceramic	6 800 pF	250	-20 +50	TK 745 6n8/S
C409	Ceramic	6 800 pF	250	-20 +50	TK 745 6n8/S
C411	Ceramic	39 pF	250	20	TK 755 39p/M
C412	Ceramic	10 000 pF	250	-20 +50	TK 745 10n/S
C413	Ceramic	10 000 pF	250	-20 +50	TK 745 10n/S
C415	Ceramic	680 pF	250	-20 +50	TK 745 680p/S
C416	Ceramic	100 pF	250	20	TK 755 100p/M
C417	Ceramic	6 800 pF	250	-20 +50	TK 745 6n8/S
C418	Ceramic	6 800 pF	250	-20 +50	TK 745 6n8/S
C419	Ceramic	10 000 pF	250	-20 +50	TK 745 10n/S
C420	Ceramic	0.1 μF	32	-20 +80	TK 783 100n/Z
C421	Ceramic	33 000 pF	32	-20 +80	TK 783 33n/Z
C422	Electrolytic	20 μF	25	-	TE 154 20M
C423	Electrolytic	20 μF	25	-	TE 154 20M
C424	Ceramic	3 300 pF	250	-20 +50	TK 745 3n3/S
C425	Electrolytic	10 μF	35	-	TE 005 10M
C426	Ceramic	10 000 pF	32	-20 +80	TK 783 10n/Z
C427	Ceramic	10 000 pF	32	-20 +80	TK 783 10n/Z
C430	Ceramic	180 pF	40	20	TK 754 180p/M
C431	Ceramic	0.1 μF	12.5	-20 +80	TK 782 100n/Z
C432	Ceramic	10 000 pF	250	-20 +50	TK 745 10n/S
C433	Ceramic	0.1 μF	32	-20 +80	TK 783 100n/Z
C434	Ceramic	470 pF	250	5	TK 774 470p/J

No.	Type	Value	Max. DC voltage V	Tolerance \pm %	Standard CSSR
C435	Electrolytic	20 μ F	25	—	TE 154 20M
C436	Ceramic	6 800 pF	250	-20 +50	TK 745 6n8/S
C437	Ceramic	10 000 pF	250	-20 +50	TK 745 10n/S
C441	Ceramic	6 800 pF	250	-20 +50	TK 745 6n8/S
C442	Ceramic	6 800 pF	250	-20 +50	TK 745 6n8/S
C443	Ceramic	6 800 pF	250	-20 +50	TK 745 6n8/S
C444	Ceramic	6 800 pF	250	-20 +50	TK 745 6n8/S
C445	Ceramic	6 800 pF	250	-20 +50	TK 745 6n8/S
C447	Electrolytic	5 μ F	15	—	TE 984 5M - PVC
C449	Ceramic	6 800 pF	250	-20 +50	TK 745 6n8/S

Note:

Ca = C103 or C165 or C166
 Cb = C107 or C167 or C168
 Cc = C203 or C265 or C266
 Cd = C207 or C267 or C268

Ce = C139 or C150
 Cf = C309 or C320
 Cg = C239 or C250

Transformers and coils:

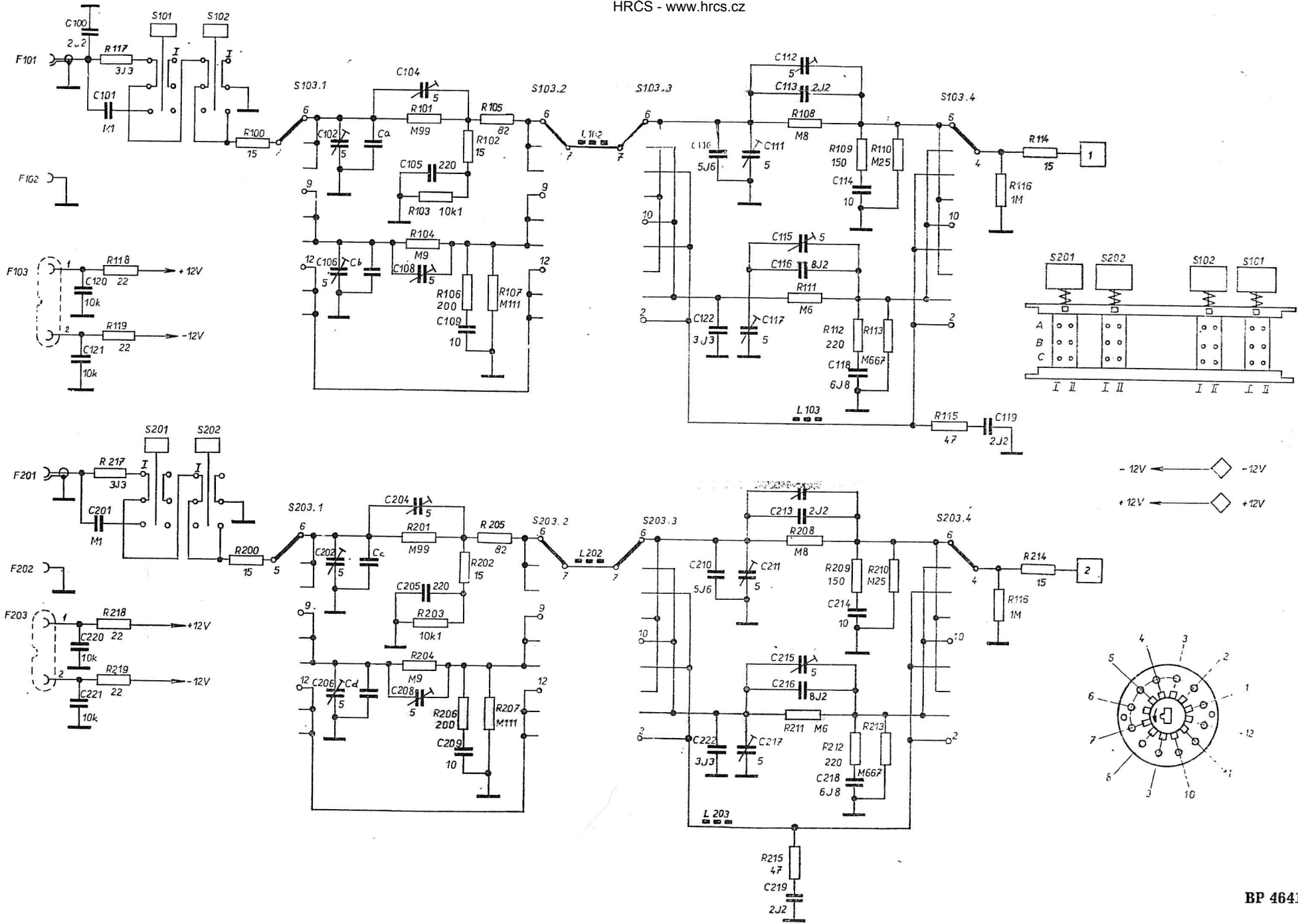
Component	Designation	Drawing No.	No. of tap	No. of turns	Wire \varnothing in mm
Core	L102, L103, L106, L107, L202, L203, L206, L207, L301, L302, L307, L308, L403-L406, L410-L414, L420-L422, L424	1AA 436 36			

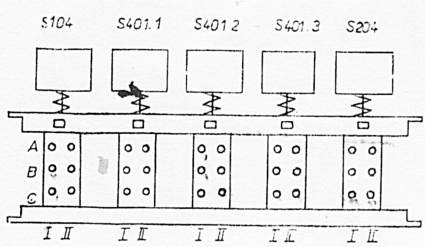
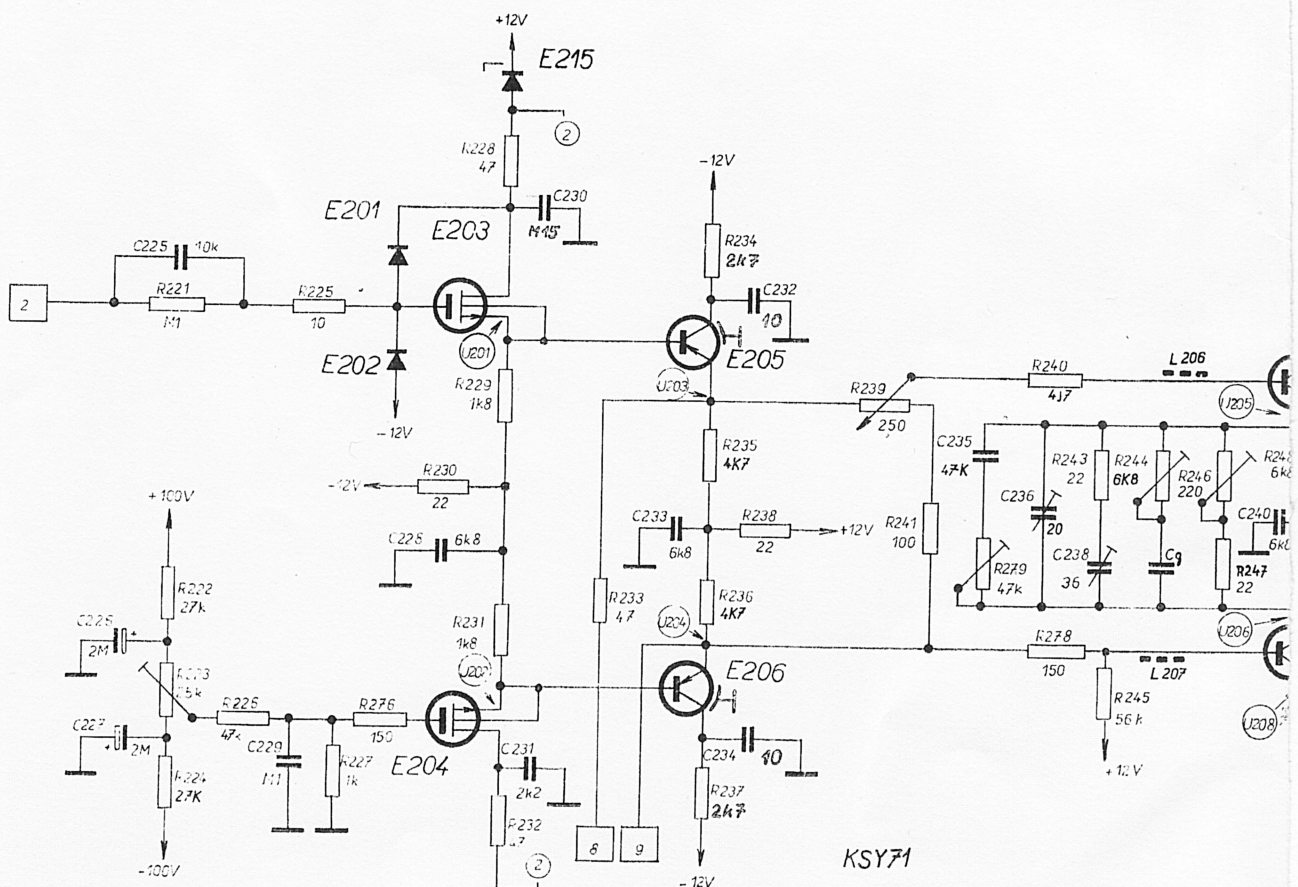
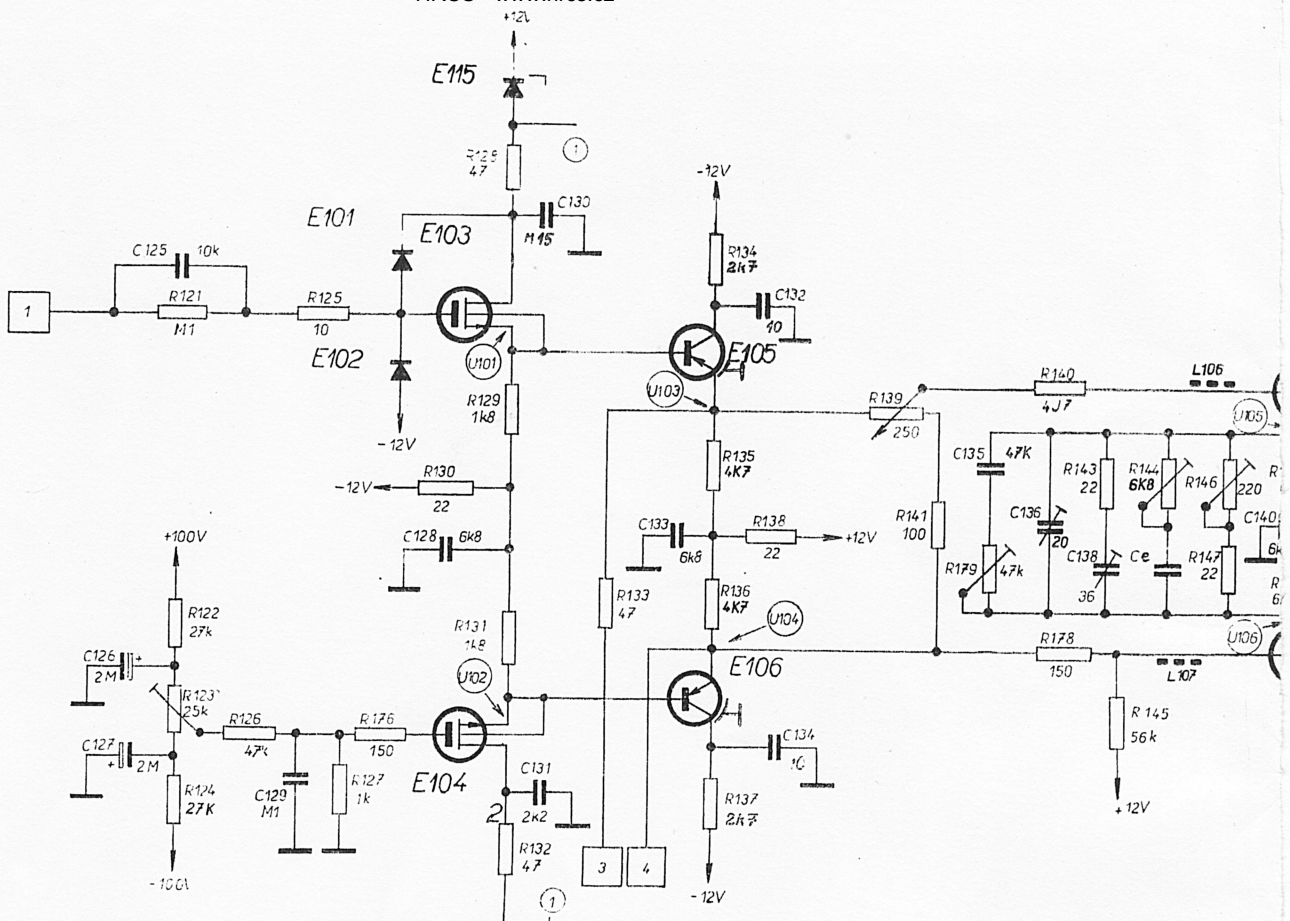
Component	Designation	Drawing No.	No. of tap	No. of turns	Wire \varnothing in mm
Choke-coil	L108, L208 L303-L305	1AN 653 63	1-2	9	0.1
Delaying line	L306	1AF 802 48			
Coil	L309, L310	1AK 684 57	1-2 2-3	4 4	0.4 0.4
Choke-coil	L430	1AN 717 69	1-2	14	0.4

Sundry el. components:

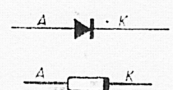
Component	Type - Value	Drawing No.
Pair of diodes E101, E102; E201, E202	KA136	1AN 113 53.1
Pair of transistors E103, E104; E203, E204	KF521	1AN 113 52
Transistor E105, E106, E205, E206, E401, E402, E403, E404	KF272	—
Pair of transistors E107, E108; E109, E110; E207, E208; E209, E210; E301, E302; E303, E304; E405, E406; E415, E416,	KSY71	1AN 113 75
Set of diodes E111 + E114, E112 + E113, E212 + E213, E211 + E214	KA206	1AN 112 93
Zener diode E115, E215, E411, E424	KZZ71	—
Zener diode E305	8NZ70	—
Zener diode E308	KZZ75	—
Zener diode E311	3NZ70	—
Pair of transistors E306, E307; E320, E321	KT9D	1AN 113 48
Pair of transistors E309, E310; E322, E323	KT9B	1AN 113 49
Pair of transistors E407, E408; E409, E410	KSY81	1AN 113 76

Component	Type - Value	Drawing No.
Zener diode E412	BZ11C5V6	—
Transistor E413	KF517	—
Transistor E419, E420, E421, E422, E427, E428	KC507	—
Integrated circuit E423	MH 7472	—
Germanium diode E425, E431	GA203	—
Silicon diode E426, E430	KA501	—
Zener diode E429	KZZ76	—

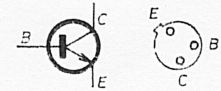




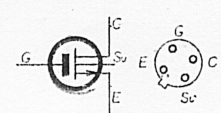
KA 206
KA 236



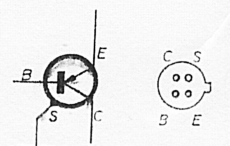
KS Y71

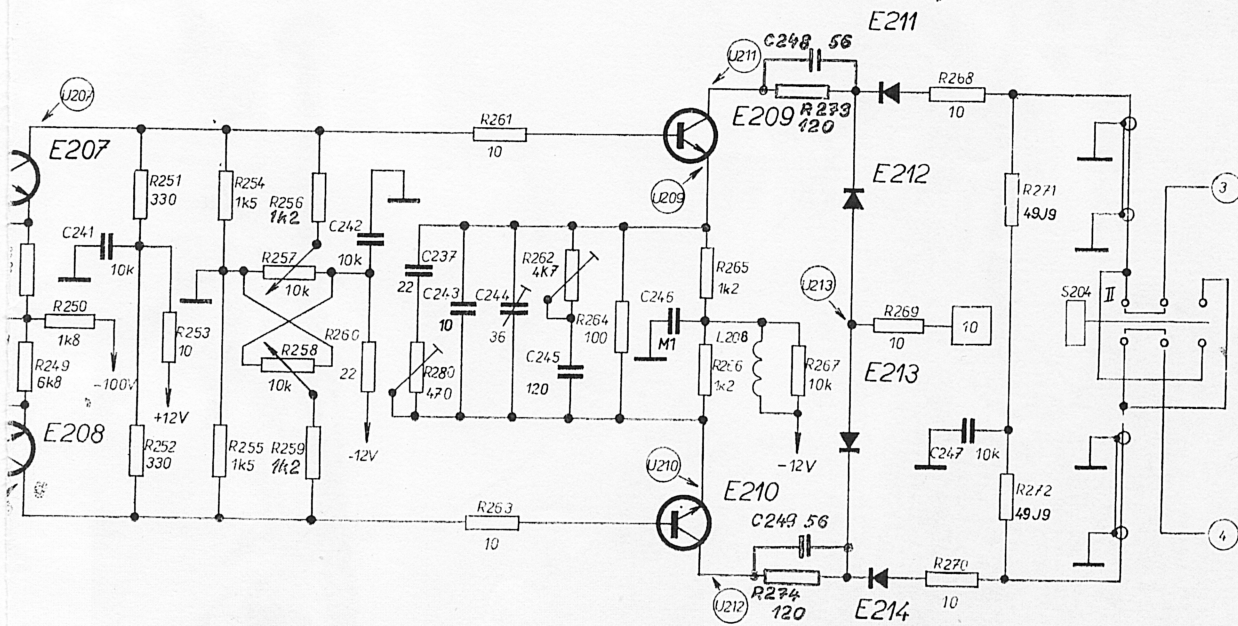
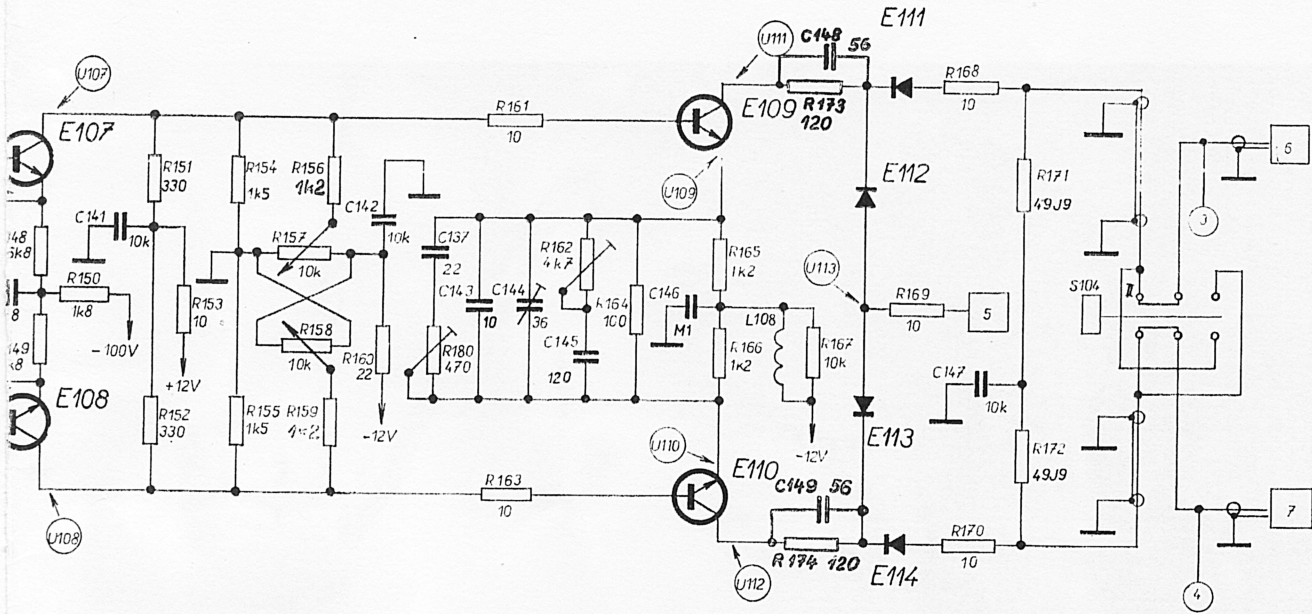


KF 521



KF 272

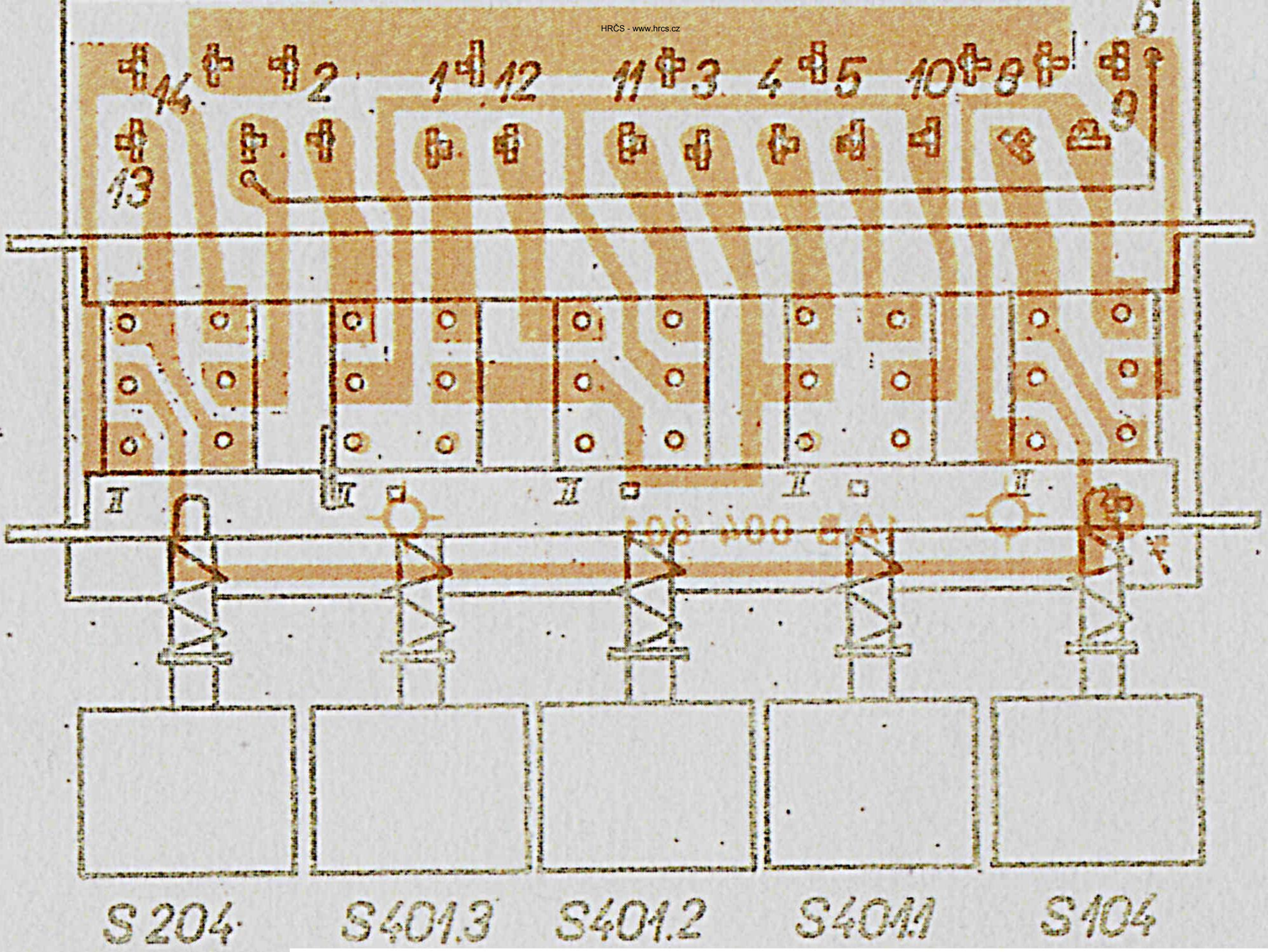




KZZ71



- 12V ← ◇ -12V
- +12V ← ◇ +12V
- 100V ← ◇ -100V
- +100V ← ◇ +100V



S 204

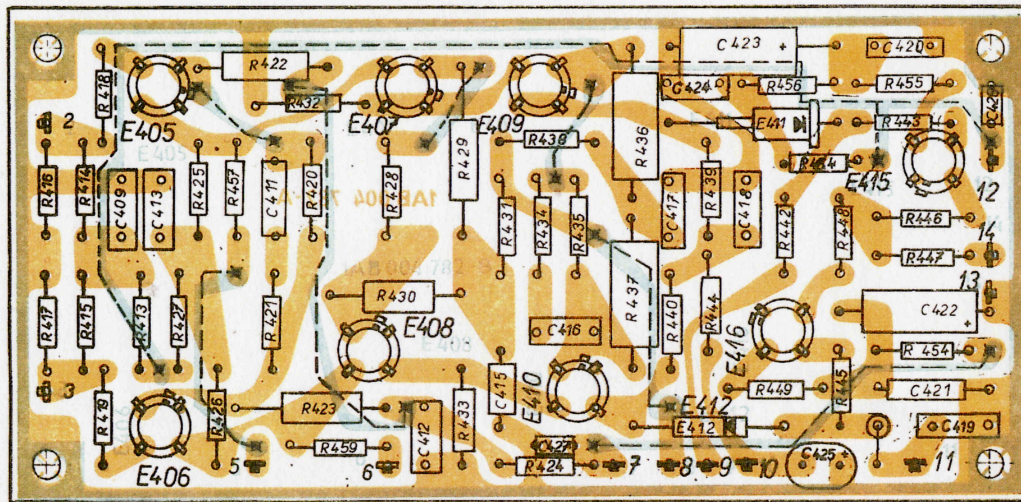
S 401.3

S 401.2

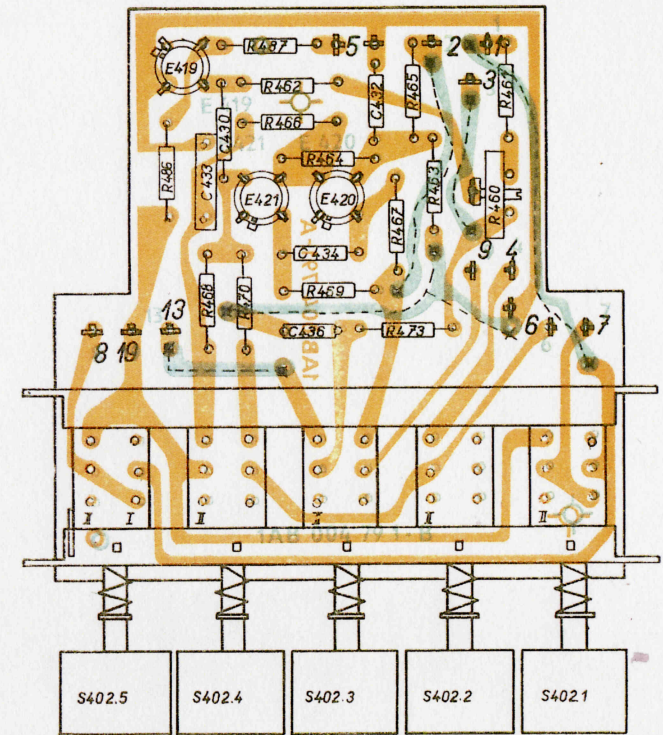
S 401.1

S 404

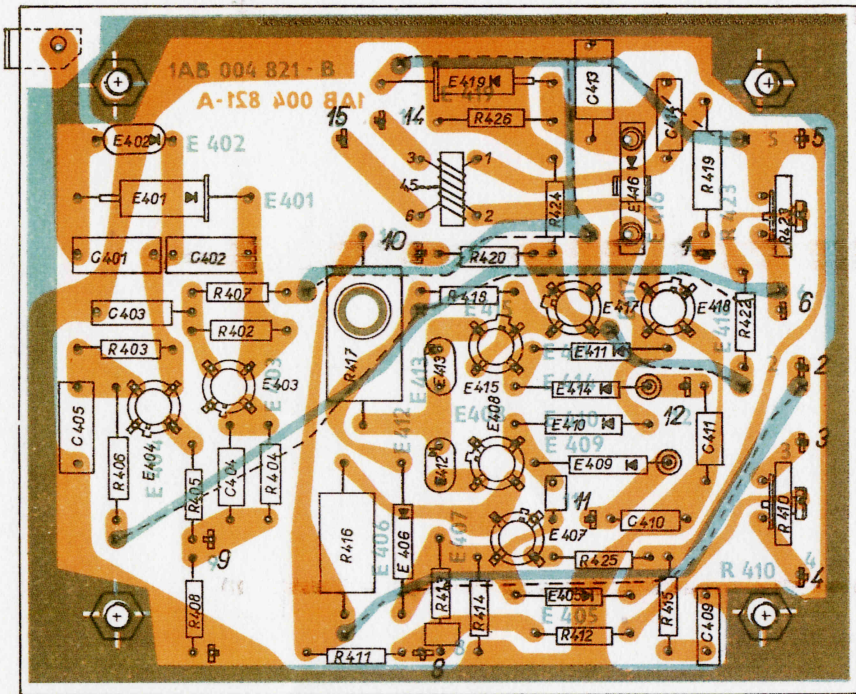
1AF 004 80



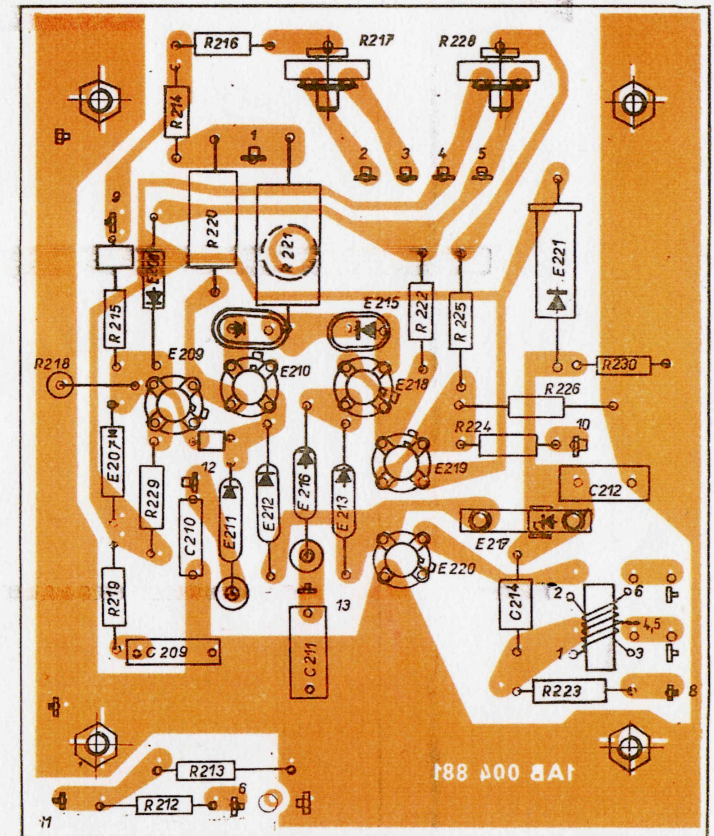
1AF 004 78



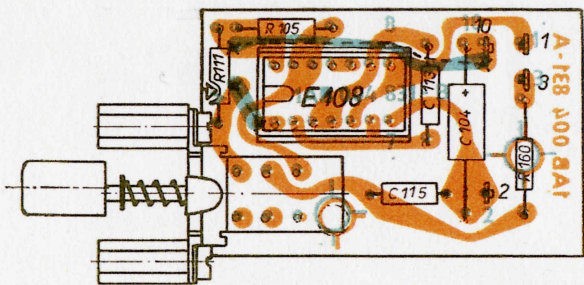
1AF 004 79



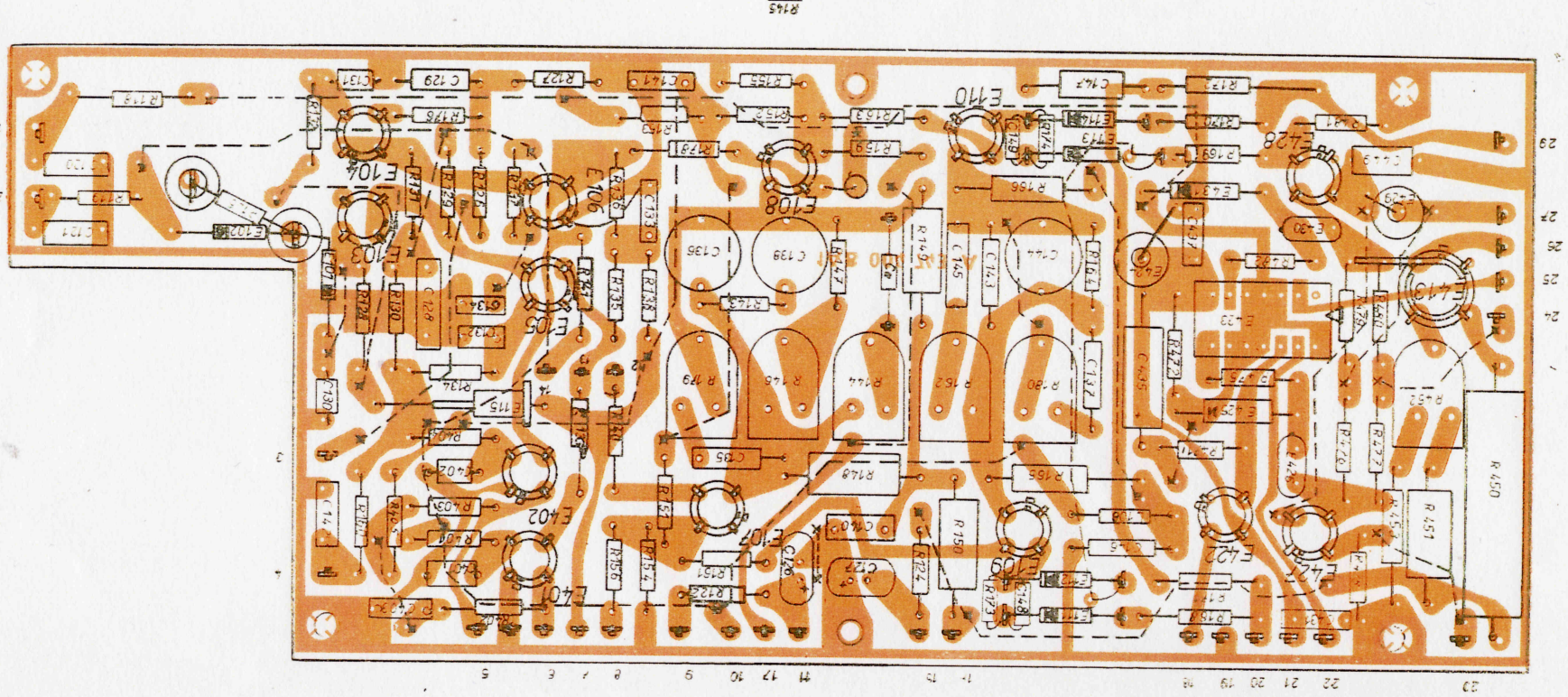
1AF 004 82



1AF 004 88



1AF 004 83



14. ENCLOSURES

14. ПРИЛОЖЕНИЯ

14. PŘÍLOHY

